

- ✓ **Massive Konstruktion**
- ✓ **Einfache Bedienung**
- ✓ **Erweiterter Aktionsradius von bis zu 12 Meter**

Wenn grössere Längen und maximale Flexibilität gefragt sind, kommt der robuste Wandschwenkausleger zum Einsatz. Ein Paradebeispiel sind die zahlreichen LKW-Waschanlagen, in denen dieses System zur Anwendung kommt. Richtig kombiniert ist ein Aktionsradius von bis zu 12 Metern möglich.



### WSA (1 Innenrohr = 1 Anschluss)

Art. Nr.	B	L max.	Gewicht
60.522	2000	1900	24.0 kg
60.532	2500	2250	25.5 kg
60.542	3000	2750	28.6 kg
60.983	4500	3000	51.8 kg
60.930	6000	6000	57.8 kg

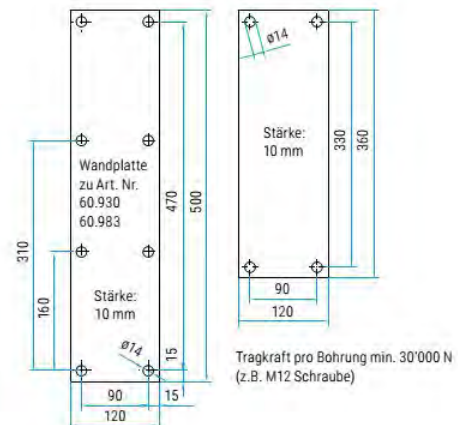
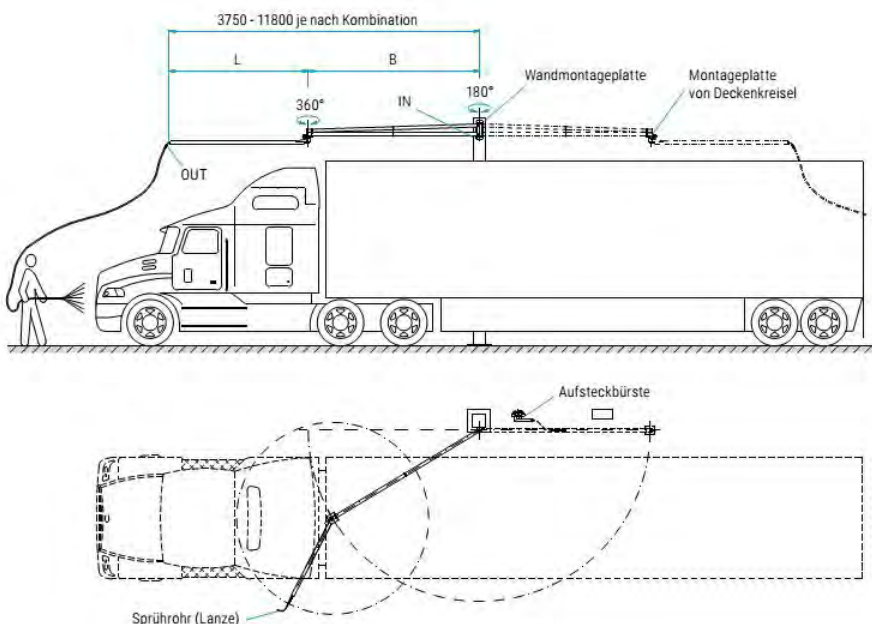
Füge DKP Deckenkreisel hinzu.



### WSA-2R (2 Innenrohre = 2 Anschlüsse)

Art. Nr.	B	L max.	Gewicht
60.910	2000	1900	24.8 kg
60.911	2500	2250	27.3 kg
60.912	3000	2750	29.8 kg

Füge DP2 Deckenkreisel hinzu.



### TECHNISCHE DATEN

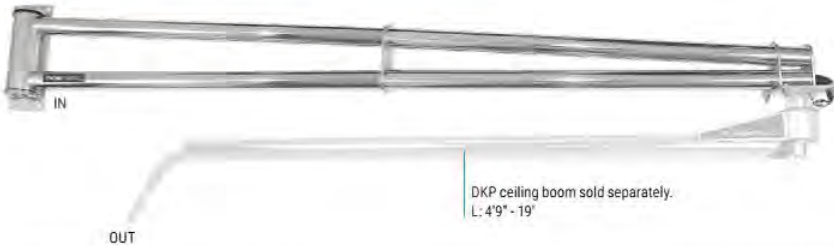
<b>Druck</b>	275 bar (27.5 MPa)
<b>Temperatur</b>	120°C
<b>Eingang (unten)</b>	G1/4" F (oder auf Anfrage)
<b>Ausgang</b>	G1/4" M (oder auf Anfrage)
<b>Durchflussmedium</b>	Wasser, Öl, Luft bei pH 3-12

### Zeichenerklärung

M.. = metrisches Gewinde, ..M = Aussengewinde, F = Innengewinde, G = Gasrohr-Gewinde, R = Gasrohr-Gewinde konisch, QV = Quickverschraubung, SV = Schneidringverschraubung  
D = Durchmesser, L = Länge, NW = Nennweite, SW = Schlüsselweite, IN = Medieneingang, OUT = Medienausgang, RS = Rückstellung

- ✓ Smooth, comfortable operation
- ✓ Extended work radius
- ✓ Solid construction

Whenever extended lengths and maximum flexibility are required, the wall-boom-extension is perfect for the job. Prime examples are truck wash bays, mining facilities, air craft maintenance and manufacturing plants. When combined correctly, a working radius of 39' is possible.



### WSA (1 inner pipe = 1 inlet)

Part No.	B	L max.	Weight
60.522	6'8"	6'3"	53 lbs
60.532	8'2"	7'5"	56 lbs
60.542	9'10"	9'	63 lbs
60.983	14'9"	9'10"	114 lbs
60.930	19'8"	19'8"	127 lbs

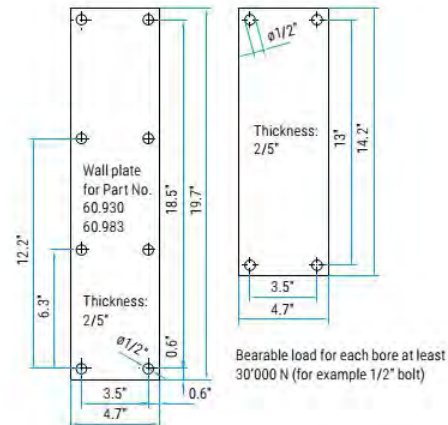
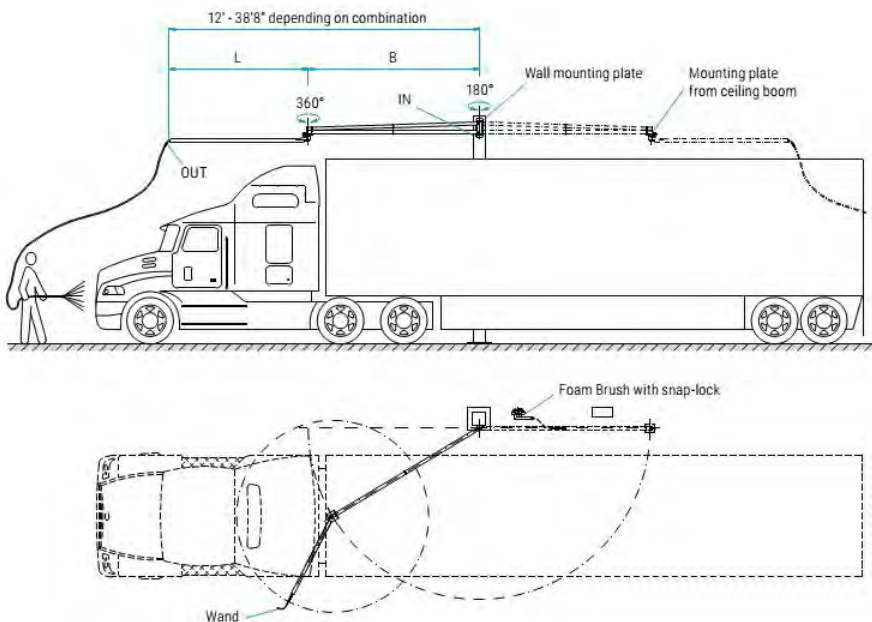
Add ceiling boom: DKP



### WSA-2R (2 inner pipes = 2 inlets)

Part No.	B	L max.	Weight
60.910	6'8"	6'3"	55 lbs
60.911	8'2"	7'5"	60 lbs
60.912	9'10"	9'	66 lbs

Add ceiling boom: DP2



### TECHNICAL DATA

<b>Pressure</b>	4000 psi (27.5 MPa)
<b>Temperature</b>	250°F
<b>Inlet (bottom)</b>	3/8" NPTF (other options available)
<b>Outlet</b>	3/8" NPTM (other options available)
<b>Throughput medium</b>	water, oil, air at pH 3-12

### Legend

M., = metric thrust, ..M = male, F = female, G = gas pipe thrust, R = gas pipe thrust conival, QV = quick connects, SV = profile ring fitting  
 D = diameter, L = length, NW = nominal width, SW = wrench size, IN = media input, OUT = media output, RS = basic position