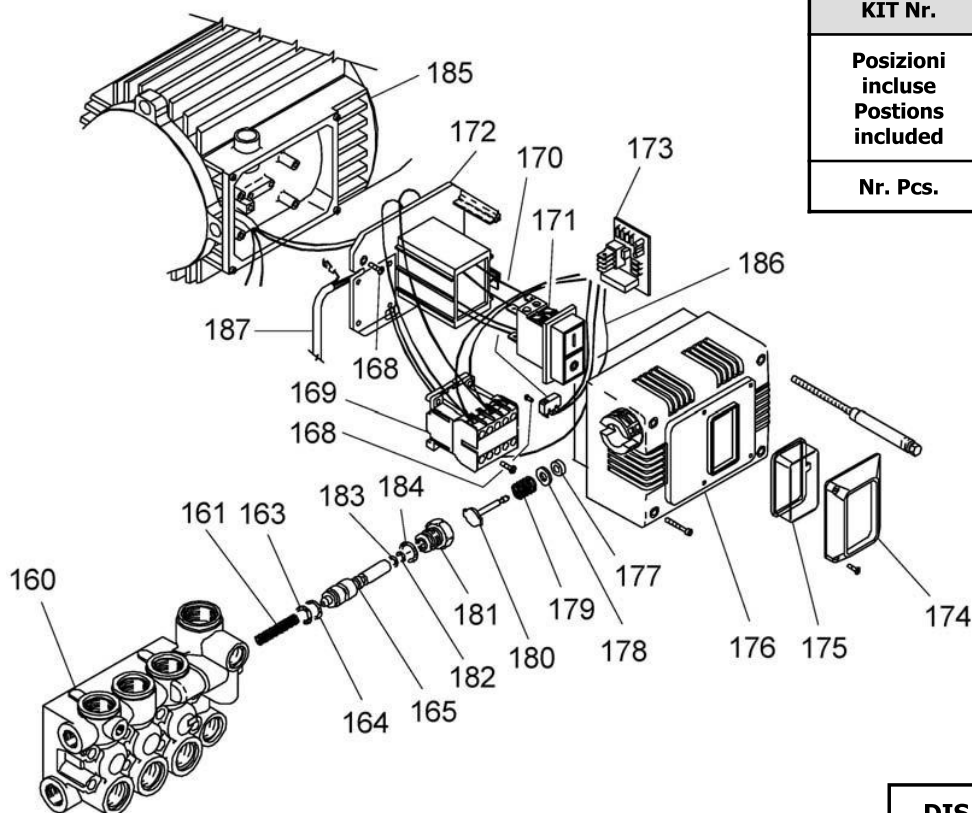


**VERSIONE CON TOTALSTOP – TOTALSTOP VERSION
VERSION AVEC LE TOTALSTOP – VERSION MIT TOTALSTOP
VERSIÓN CON EL TOTALSTOP – VERSÃO COM TOTALSTOP**



KIT Nr.	KIT 306
Posizioni include Positions included	163 - 164 - 165 181 - 182 - 183 184
Nr. Pcs.	1

DIS. COD. 44.9528.00

POS	COD.	DESCRIZIONE – DESCRIPTION - KIT	NR
160	44.1210.41 44.1211.41	Testata pompa D. 15 Testata pompa D. 18	1
161	94.7341.00	Molla Dm. 7.5x37.5	1
163	90.5052.00	Anello antiest. D. 9.13x14.0x1.5	306 1
164	90.3819.00	OR D. 9.13x2.62 NBR SH. 70 109	306 1
165	10.0799.70	Pistoncino di comando	306 1
168	99.1450.00	Vite D. 4.2x16 autofilettante	5
169	93.6340.00 93.6342.00	Mini contattore 400-415V Mini contattore 230-240V	1
170	10.7366.02	Cablaggio mini interruttore	1
171	93.5189.00 93.5191.00	Interruttore termico bipolare 400-415V Interruttore termico bipolare 230-240V	1
172	43.2121.51	Piastra fissaggio interruttore	1
173	93.6415.00 93.6430.00	Scheda elettrica temporizz. 400-145V Scheda elettrica temporizz. 230-240V	1
174	43.2123.51	Mascherina interruttore	1
175	43.2122.47	Membrana interruttore	1

POS	COD.	DESCRIZIONE – DESCRIPTION - KIT	NR
176	43.2114.51	Copri basetta	1
177	90.2532.00	Anello di tenuta D. 6.32x12.7x3.96	1
178	96.7035.00	Rosetta D. 8.4x17.0x1.6	1
179	94.7412.00	Molla Dm. 13.0x30.0	1
180	43.2126.51	Pistoncino di comando	1
181	10.0800.70	Guida pistone Totalstop	306 1
182	90.5020.00	Anello antiest. D. 5.2x8.0x1.5	306 1
183	90.3570.00	OR D. 4.48x1.78 NBR SH. 70 2018	306 1
184	90.3591.00	OR D. 14.00x1.78 NBR SH. 70 2056	306 1
185	43.3232.02 43.3233.02 43.3269.02 43.3270.02 43.3250.02 43.3262.02 43.3263.02	Statore comp. 4.0 CV - Tri. - 400V 50 HZ Statore comp. 4.0 CV - Tri. - 230V 50 HZ Statore comp. 5.5 CV - Tri. - 230V 60 HZ Statore comp. 5.5 CV - Tri. - 400V 60 HZ Statore comp. 5.0 CV - Tri. - 230V 60 HZ Statore comp. 5.5 CV - Tri. - 400V 50 HZ Statore comp. 5.5 CV - Tri. - 230V 50 HZ	1
186	10.7364.01	Cablaggio interruttore	1
187	10.7368.01	Cavo 5.8 m.	1