

RAMEX



ST 60

WHY RAMEX SWIVEL BRACKET › PERCHÈ UNA STAFFA GIREVOLE RAMEX

■ SAVE TIME	■ RISPARMIO DI TEMPO
■ SAVE MONEY	■ RISPARMIO DI DENARO
■ TOP QUALITY MATERIALS	■ MATERIALI DI ALTA QUALITÀ
■ VANGUARD TECHNOLOGY	■ TECNOLOGIA ALL'AVANGUARDIA
■ EFFICIENCY IN DAILY WORK	■ EFFICIENZA NEL LAVORO QUOTIDIANO
■ 100% MADE IN ITALY	■ MADE IN ITALY 100%

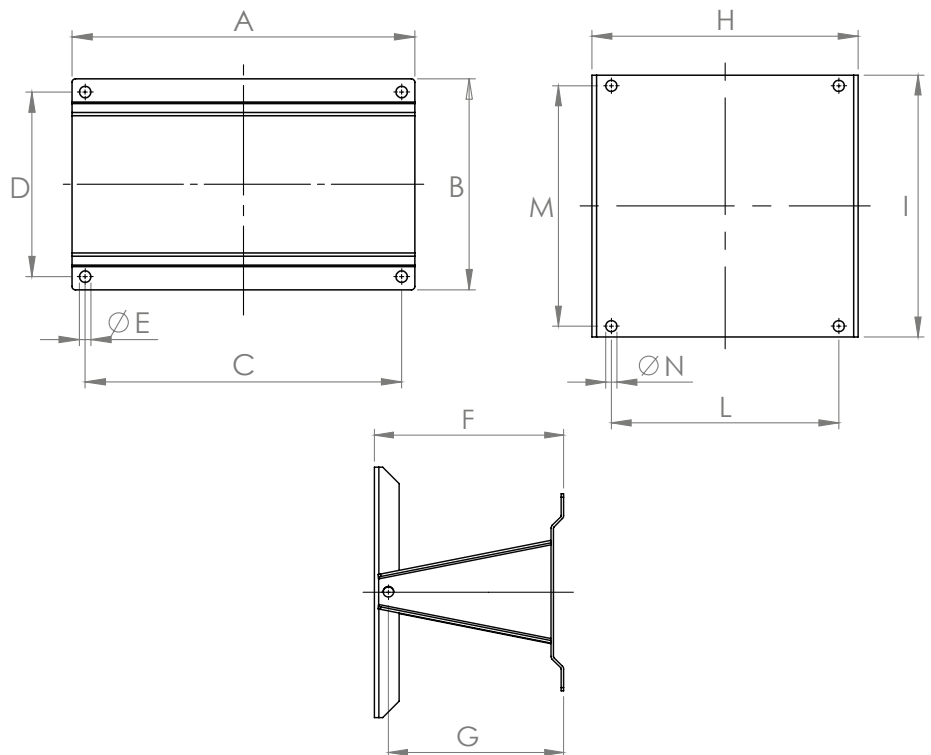
WHERE TO USE › DOVE UTILIZZARLO



TECHNICAL FEATURES › CARATTERISTICHE TECNICHE

Code Codice	Description Descrizione	Models Modelli
ST 60	ST/ST swivel bracket Staffa girevole inox	AV 6000 - AV 6001 - AV 6030
ST 60 FE	Powder coated steel swivel bracket Staffa girevole in ferro	AV 6000 FE - AV 6001 FE - AV 6030 FE

DIMENSIONAL DRAWING › DISEGNO DIMENSIONALE



ART.	A	B	C	D	E	F	G	H	I	L	M	N
ST60	520 mm	360 mm	480 mm	320 mm	13 mm	338 mm	313 mm	370 mm	590 mm	310 mm	560 mm	13 mm