

RAMEX



ST 50

WHY RAMEX SWIVEL BRACKET › PERCHÈ UNA STAFFA GIREVOLE RAMEX

■ SAVE TIME	■ RISPARMIO DI TEMPO
■ SAVE MONEY	■ RISPARMIO DI DENARO
■ TOP QUALITY MATERIALS	■ MATERIALI DI ALTA QUALITÀ
■ VANGUARD TECHNOLOGY	■ TECNOLOGIA ALL'AVANGUARDIA
■ EFFICIENCY IN DAILY WORK	■ EFFICIENZA NEL LAVORO QUOTIDIANO
■ 100% MADE IN ITALY	■ MADE IN ITALY 100%

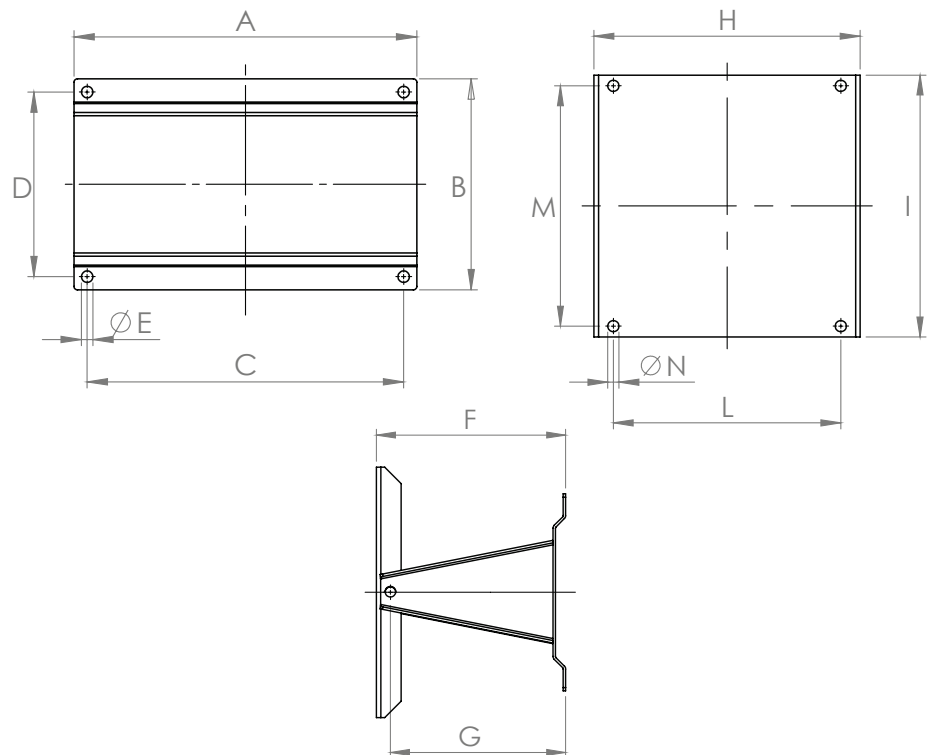
WHERE TO USE › DOVE UTILIZZARLO



TECHNICAL FEATURES › CARATTERISTICHE TECNICHE

Code Codice	Description Descrizione	Models Modelli
ST 50	ST/ST swivel bracket Staffa girevole inox	AV 5000
ST 50 FE	Powder coated steel swivel bracket Staffa girevole in ferro	AV 5000 FE

DIMENSIONAL DRAWING › DISEGNO DIMENSIONALE



ART.	A	B	C	D	E	F	G	H	I	L	M	N
ST50	420 mm	360 mm	380 mm	320 mm	13 mm	340 mm	315 mm	320 mm	500 mm	262 mm	470 mm	13 mm