

RAMEX



# ST 30

## WHY RAMEX SWIVEL BRACKET › PERCHÈ UNA STAFFA GIREVOLE RAMEX

■ SAVE TIME	■ RISPARMIO DI TEMPO
■ SAVE MONEY	■ RISPARMIO DI DENARO
■ TOP QUALITY MATERIALS	■ MATERIALI DI ALTA QUALITÀ
■ VANGUARD TECHNOLOGY	■ TECNOLOGIA ALL'AVANGUARDIA
■ EFFICIENCY IN DAILY WORK	■ EFFICIENZA NEL LAVORO QUOTIDIANO
■ 100% MADE IN ITALY	■ MADE IN ITALY 100%

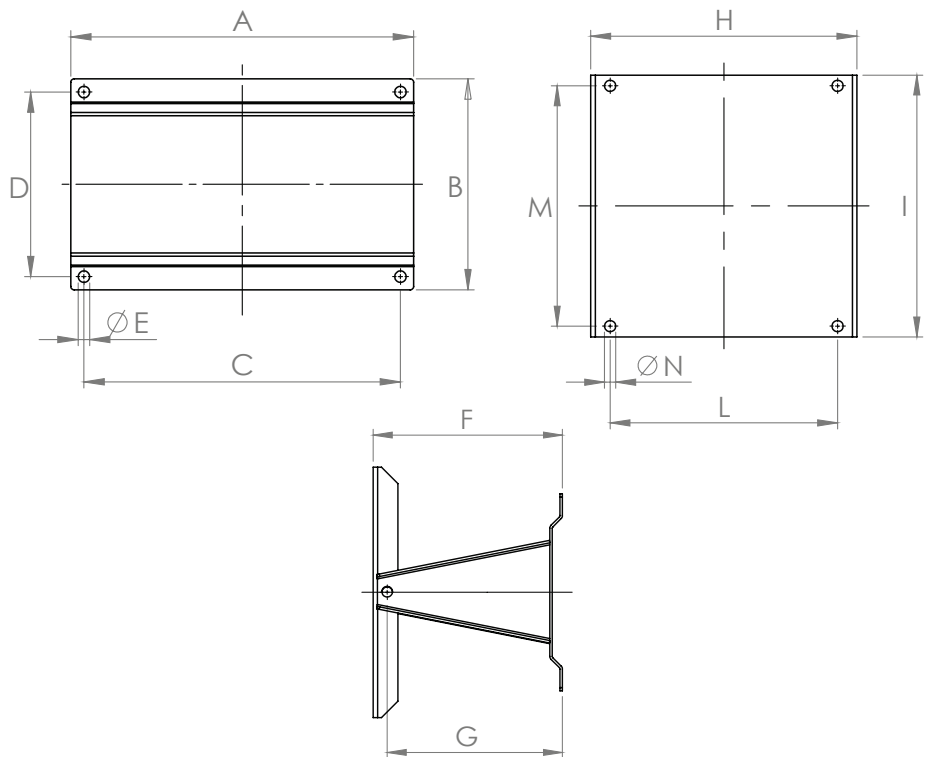
## WHERE TO USE › DOVE UTILIZZARLO



## TECHNICAL FEATURES › CARATTERISTICHE TECNICHE

Code Codice	Description Descrizione	Models Modelli
ST 30	ST/ST swivel bracket Staffa girevole inox	AV 3000 - AV 3500 - AV 3501 - AV 3502
ST 30 FE	Powder coated steel swivel bracket Staffa girevole in ferro	AV 3000 FE - AV 3500 FE AV 3501 FE - AV 3502 FE

## DIMENSIONAL DRAWING › DISEGNO DIMENSIONALE



ART.	A	B	C	D	E	F	G	H	I	L	M	N
ST30	390 mm	240 mm	360 mm	210 mm	13 mm	230 mm	212 mm	310 mm	305 mm	265 mm	280 mm	13 mm