



= ROTOMAX =



ISTRUZIONI D'USO – OPERATING INSTRUCTIONS



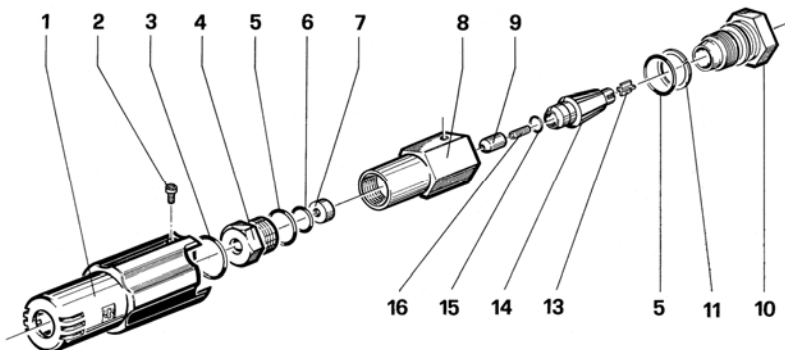
CARATTERISTICHE TECNICHE - TECHNICAL FEATURES

PORTATA massima Max VOLUME		PRESSIONE massima Max PRESSURE			TEMP.max.ACQUA Max WATER TEMP.		MASSA MASS		LUNGHEZZA LENGTH		ENTRATA INLET
L/min	g.p.m. (USA)	MPa	bar	p.s.i.	°C	°F	kg	lbs	mm	In	
21	5.55	25	250	3600	80	176	0.26	0.57	98.5	3.87	G 1/4

TABELLA UGELLI – NOZZLE CHART

TYPE TIPO	Nozzle - Ugello Color Cod. Codice colore	PORTATE IN Lt./min. ALLE PRESSIONI INDICATE IN MPa (bar) VOLUMES IN Lt./min. AT THE INDICATED PRESSURE IN MPa (bar)																
		4 (40)	5 (50)	6 (60)	7 (70)	8 (80)	9 (90)	10 (100)	11 (110)	12 (120)	13 (130)	14 (140)	15 (150)	16 (160)	18 (180)	20 (200)	22,5 (225)	25 (250)
ROTOMAX0	130 Arancio - Orange	4,7	5,2	5,7	6,2	6,6	7,0	7,4	7,7	8,1	8,4	8,7	9,0	9,3	9,9	10,4	11,1	11,7
ROTOMAX1	140 Rosso - Red	5,6	6,3	6,9	7,5	8,0	8,5	9,0	9,4	9,8	10,2	10,6	11,0	11,3	12,0	12,6	13,5	14,3
ROTOMAX2	150 Azzurro - LightBlue	6,4	7,1	7,9	8,5	9,0	9,6	10,1	10,6	11,0	11,5	12,0	12,3	12,8	13,3	14,1	15,1	15,9
ROTOMAX3	160 Nero - Black	7,5	8,4	9,3	10,0	10,6	11,3	11,9	12,5	13,0	13,5	14,0	14,4	15,0	15,8	16,8	17,9	18,8
ROTOMAX4	175 Neutro - Neutral	9,5	10,6	11,6	12,6	13,4	14,3	15,0	15,8	16,5	17,1	17,8	18,4	19,0	20,2	21,3		

Per un corretto utilizzo della pompa, la portata degli ugelli non deve superare il 95% della portata della pompa.
For a correct use of the pump, the delivery of nozzles must not exceed 95% of the pump delivery.



POS.	CODICE CODE	DESCRIZIONE DESCRIPTION	N. PCS.
1	10044951	MANOPOLA	1
2	99070200	VITE M3x4 UNI 7687 INOX	1
3	90384700	OR D.20,24x2,62	1
4	10045070	TAPPO M18x1	1
5	90383500	OR D.15,08X2,62	2
6	90358500	OR D.10,82X1,78	1
7	10045509	SEDE	1
8	10045170	CORPO	1
9	10045609	TESTINA	1
10	10047270	Nipplo Ø1,4 - ROTOMAX0	1
	10047270	Nipplo Ø1,4 - ROTOMAX1	
	10045470	Nipplo Ø1,6 - ROTOMAX2	
	10047170	Nipplo Ø2,0 - ROTOMAX3	
	10047170	Nipplo Ø2,0 - ROTOMAX4	

POS.	CODICE CODE	DESCRIZIONE DESCRIPTION	N. PCS.
11	90509000	ANELLO ANT. D.15,8x20x1,3	1
13	10045351	GUIDA FLUSSO	1
14	10056402	ASSIEME ROTORE	1
15	90357400	OR D.6,07x1,78	1
16	98661500	Ugello cod.130 - ROTOMAX0	1
	98667400	Ugello cod.140 - ROTOMAX1	
	98672500	Ugello cod.150 - ROTOMAX2	
	98678000	Ugello cod.160 - ROTOMAX3	
	98693500	Ugello cod.175 - ROTOMAX4	

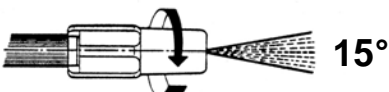
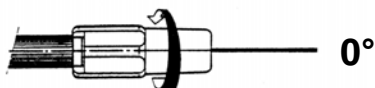
TAV.A

REGOLAZIONE DELL'ANGOLO DI ROTAZIONE ADJUSTMENT OF ROTATION ANGLE

1



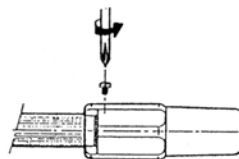
2



TAV.B

CONTROLLO ROTORE E SOSTITUZIONE UGELLO ROTOR CHECK AND NOZZLE REPLACEMENT

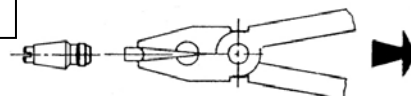
1



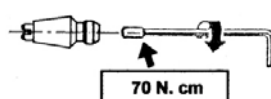
2



3



4



=ITALIANO=

«Istruzioni originali»

IL PRESENTE LIBRETTO FORNISCE LE INDICAZIONI PER L'INSTALLAZIONE, L'USO E LA MANUTENZIONE DELL'UGELLO ROTANTE, PERTANTO E' PARTE INTEGRANTE DELLO STESSO E DEVE ESSERE LETTO ATTENTAMENTE PRIMA DI OGNI ATTIVITA' E CONSERVATO CON CURA.

RISPETTARE RIGOROSAMENTE QUANTO SCRITTO AL FINE DI UN IMPIEGO SICURO ED EFFICACE DEL PRODOTTO.

IL MANCATO RISPETTO, OLTRE AL DECADIMENTO DELLA GARANZIA, PUO' CAUSARE GUASTI PREMATURI E CREARE SITUAZIONI DI PERICOLO.

1- INFORMAZIONI GENERALI

1.1- Considerando che l'ugello rotante modello **ROTOMAX** è un accessorio da utilizzare unitamente ad una lancia collegata ad un impianto per acqua ad alta pressione, l'attenzione richiesta durante l'installazione e soprattutto durante l'utilizzo deve essere massima e adeguata al tipo di impianto.

1.2- Per utilizzare l'ugello rotante è necessario collegarlo al terminale di una lancia tramite il raccordo G1/4.

Avvitare manualmente l'ugello sul terminale della lancia fino a quando possibile, poi serrare tramite chiave con altri 2-3 giri.

Per assicurare la tenuta inserire un appropriato materiale sigillante sul filetto.

1.3- Utilizzare esclusivamente acqua dolce e filtrata. L'impiego di acqua salata e/o contenente particelle solide di dimensioni superiori a 360µm, provocherebbe una rapida usura delle parti interne dell'ugello, compromettendone il corretto funzionamento. E' possibile aggiungere l'acqua aggiungendo detersivi poco aggressivi, biodegradabili e comunque conformi alle norme vigenti nel Paese d'utilizzo.

1.4- Il montaggio e l'utilizzo dell'ugello devono essere fatti da personale qualificato, con le competenze necessarie per lavorare su impianti ad alta pressione e la conoscenza del funzionamento e del comportamento dell'ugello rotante.

ATTENZIONE: Il getto d'acqua ad alta pressione che esce dall'ugello rotante può essere pericoloso se usato in modo improprio. Non utilizzare l'ugello rotante se nel suo raggio d'azione sono presenti persone e/o animali.

1.5- La messa in pressione, fino alla condizione di normale utilizzo, deve avvenire con l'ugello rivolto verso il basso.

1.6- Durante l'utilizzo in nessun caso superare i valori massimi di pressione, portata e temperatura indicati nel libretto e riportati sull'ugello.

1.7- E' possibile regolare l'angolo di rotazione del getto d'acqua in uscita dall'ugello agendo sulla manopola esterna (vedere TAV.A)

1.8- Controllare periodicamente che gli elementi in pressione non presentino rotture e/o perdite; la frequenza di tali controlli è determinata dall'effettivo utilizzo. Verificare principalmente l'usura del rotore e dell'ugello contenuto all'interno del rotore (vedere TAV.B)

1.9- La manutenzione e le riparazioni devono essere fatte esclusivamente da personale qualificato ed autorizzato. **Sostituire i particolari dell'ugello rotante solo con ricambi originali.**

1.10- L'ugello rotante è costituito interamente da materiali non tossici o pericolosi, comunque, in caso di rottamazione, consigliamo di non disperderlo nell'ambiente ma consegnarlo presso un centro di smaltimento autorizzato o rivolgersi al più vicino Centro di Assistenza Autorizzata INTERPUMP GROUP.

1.11- Per nessun motivo manomettere l'ugello rotante e/o utilizzarlo per scopi diversi da quelli per i quali è stato prodotto. In caso contrario il costruttore declina ogni responsabilità sul funzionamento e sulla sicurezza dello stesso.

2- DICHIARAZIONE

L'ugello rotante ROTOMAX è stato progettato e costruito nel rispetto dei principi generali da applicare per soddisfare gli obiettivi di riduzione del rischio durante il suo uso previsto.

E' responsabilità dell'installatore o del costruttore del macchinario/impianto che incorpora il presente ugello rotante garantire la sicurezza e la conformità ad eventuali direttive applicabili al prodotto finale.

=ENGLISH=

«Translated from original instructions»

THIS DOCUMENT PROVIDES THE INSTRUCTIONS FOR THE INSTALLATION, USE AND MAINTENANCE OF THE ROTATING NOZZLE, THEREFORE IT IS AN INTEGRAL PART OF THE NOZZLE ITSELF AND MUST BE READ CAREFULLY BEFORE ANY USE AND KEPT WITH CARE.

STRICTLY COMPLY WITH THE INSTRUCTIONS CONTAINED IN THIS DOCUMENT IN VIEW OF A SAFE AND EFFECTIVE USE OF THE PRODUCT.

FAILURE TO COMPLY WITH THESE INSTRUCTIONS MIGHT CAUSE EARLY FAULTS AND RESULT IN SITUATIONS OF DANGER, IN ADDITION TO VOIDING ANY WARRANTY.

1-GENERAL INFORMATION

1.1- Since the rotating nozzle mod. **ROTOMAX** is an accessory to be used together with a lance being connected to a high pressure water system, it is necessary to pay the utmost attention when installing and in particular when using it, also in relation to the type of system.

1.2- In order to use the rotating nozzle, it is necessary to connect it to a lance end by means of the G1/4 fitting.

Manually screw the nozzle as much as possible onto the lance end, then tighten by means of a wrench (apply another 2 or 3 turns). In order to ensure the seal, use a proper sealant on the thread.

1.3-Use soft and filtered water only. In case of salt water and/or of water containing solid particles of a size exceeding 360µm, the internal components of the nozzle would be subject to quick wear; furthermore, this might compromise the correct functioning of the nozzle. Addition agents can be used in the water, provided that they are delicate, biodegradable and always complying with the Regulations in force in the Country where the nozzle is used.

1.4-The nozzle must be assembled and used by qualified staff only, who must have the required skills to handle high pressure systems and be informed of the functioning and of the behaviour of the rotating nozzle.

WARNING: The high pressure water jet generated by the rotating nozzle can be harmful if improperly used. Do not use the rotating nozzle in case there are people and/or animals within its range of action.

1.5-When operating the nozzle to reach the pressure for normal working conditions, take care to direct it downwards.

1.6- During use, never exceed the maximum values of pressure, flow rate and temperature as stated in this document and indicated on the nozzle.

1.7- It is possible to adjust the rotation angle of the water jet generated by the nozzle by using the outside knob (see TABLE "A").

1.8- From time to time, it is necessary to check that the parts which are under pressure do not show cracks and/or leakages; the frequency of this check depends on the actual use. Mainly check the wear of the rotor and of the nozzle which is contained inside the rotor (see TABLE "B").

1.9-Maintenance and repair must be carried out by qualified and authorized staff only.

Replace the nozzle parts with original spare parts only.

1.10-The rotating nozzle is entirely made of non-toxic and safe materials; however, in case of disposal, we suggest you do not disperse it in the environment but take it to an authorized disposal centre or contact the nearest INTERPUMP GROUP Authorized Service Centre.

1.11-The rotating nozzle shall not be tampered with for any reason and/or used for any purpose other than the use it has been designed for. In case of tampering, the manufacturer disclaims all responsibility as to the product functioning and safety.

2- DECLARATION

The rotating nozzle ROTOMAX has been designed and built in compliance with the general principles to be applied in order to meet with the aims of risk reduction during its intended use.

The installer or the manufacturer of the machinery/system to which the rotating nozzle is assembled are responsible for granting the safety and the compliance with any directives which may apply to the final product.



INTERPUMP GROUP S.p.A.

VIA FERMI, 25 - 42049 S.ILARIO – REGGIO EMILIA (ITALY)
TEL. +39 – 0522 - 904311 TELEFAX +39 – 0522 – 904444
E-mail: info@interpumpgroup.it - <http://www.interpumpgroup.it>