

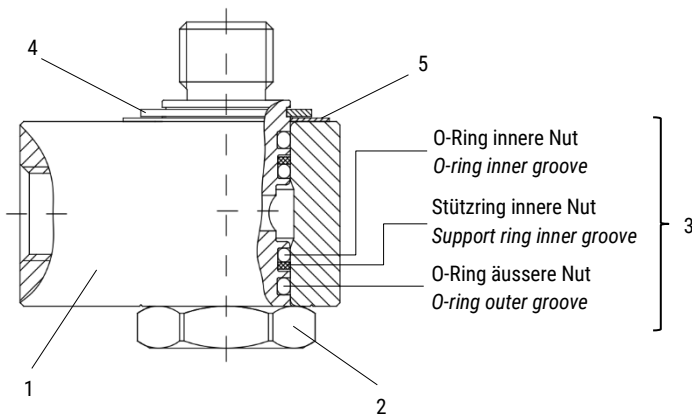
Dichtsatz / Seal-kit

Serviceanleitung

1. Den Sicherungsring (4) von der Hohlschraube (2) abnehmen. Die Distanzscheibe (5) entfernen.
(bei den Deckenkreisel sind die Positionen 4 + 5 nicht vorhanden)
 2. Die Hohlschraube (2) aus dem Drehgelenkgehäuse (1) herausziehen (bei Deckenkreisel, lösen und vorsichtig herausdrehen).
 3. O-Ringe und Stützringe (3) von der Hohlschraube (2) entfernen.
- ⚠ Vorsicht:** Oberfläche der Hohlschraube (2) nicht beschädigen.
4. Die Hohlschraube (2) und das Drehgelenkgehäuse (1) gut reinigen. Bei starker Abnutzung der Gehäusebohrung z.B.: Rillen, sollte das Winkeldrehgelenk ersetzt werden.
 5. Den neuen Dichtsatz (3) mit Hilfe des Montage-Set (6) montieren.
 6. Die Hohlschraube (2) und das Drehgelenkgehäuse (1) gut einfetten.
 7. Die Hohlschraube (2) vorsichtig in die Gehäusebohrung einführen.
- ⚠ Vorsicht:** Dichtung nicht beschädigen.
8. Die Distanzscheibe (5) und den Sicherungsring (4) montieren.

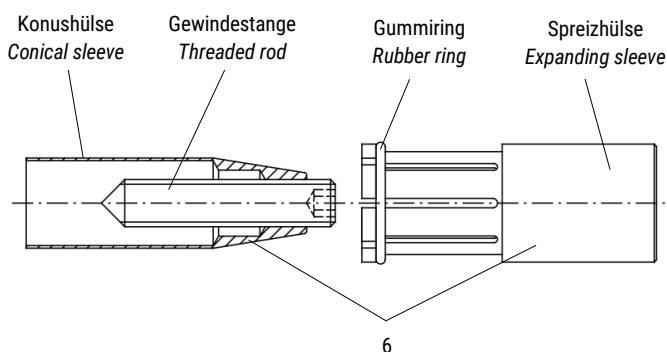
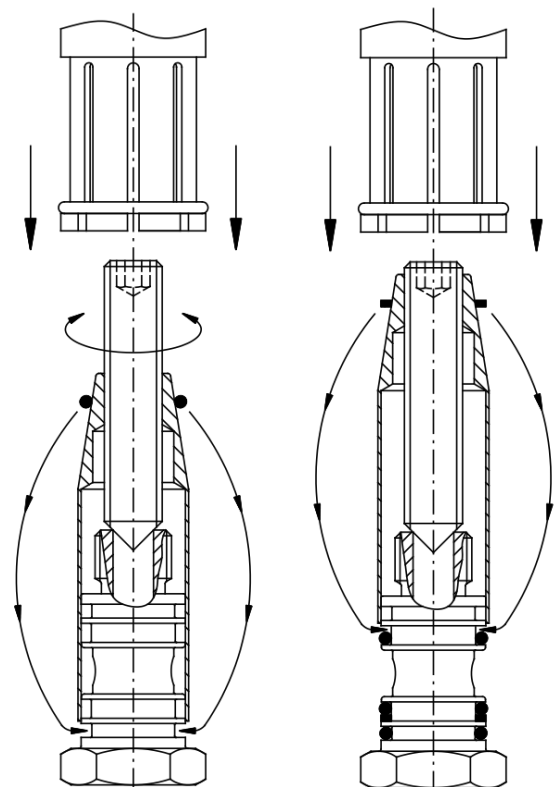
Service instructions (original language German)

1. Remove the snap ring (4) and the washer (5) from the hollow bolt (2).
(Mosmatic Ceiling booms come without the parts 4 + 5)
 2. Remove the hollow bolt (2) from the swivel housing (1).
(Ceiling booms: loosen and carefully unscrew)
 3. Remove all the O-rings and support rings (3) from the hollow bolt (b).
- ⚠ Warning:** do not damage the surface of the hollow bolt (2).
4. Thoroughly clean the hollow bolt (2) and the inside of the swivel housing (1).
If worn out (grooves or scratch marks), replace the swivel with a new one.
 5. Mount the new seal kit (3) with the mounting kit (6).
 6. Thoroughly grease the hollow bolt (2) and the inside of the swivel housing (1).
 7. Carefully insert the hollow bolt (2) into the bore of the swivel housing (1).
- ⚠ Warning:** Do not damage the seals.
8. Install the washer (5) and the snap ring (4).



Dichtsätze enthalten / Seal-kit contains:

Art. Nr.	Dimension	Bezeichnung	Description
40.502	NW 7 (NW 1/4")	Stützring(2x)	Support ring (2x)
40.503	NW 10-13 (NW 3/8"-1/2")	O-Ring (4x)	O-ring (4x)



Montage-Set / Mounting kit:

Art. Nr.	Dimension
V-1346	NW 7 (NW 1/4")
V-1347	NW 10-13 (NW 3/8"-1/2")