

# AV HP 30

## WHY RAMEX HOSE REELS › PERCHÈ UN AVVOLGITUBO RAMEX

|                            |                                    |
|----------------------------|------------------------------------|
| ■ SAVE TIME                | ■ RISPARMIO DI TEMPO               |
| ■ SAVE MONEY               | ■ RISPARMIO DI DENARO              |
| ■ INCREASED SAFETY         | ■ SICUREZZA SUL LAVORO             |
| ■ LONG HOSE DURABILITY     | ■ INCREMENTA LA DURATA DEL TUBO    |
| ■ EFFICIENCY IN DAILY WORK | ■ EFFICIENZA NEL LAVORO QUOTIDIANO |
| ■ 100% MADE IN ITALY       | ■ MADE IN ITALY 100%               |

## WHERE TO USE › DOVE UTILIZZARLO



## PROPER USE › CORRETTO UTILIZZO



1



2



3



4



5

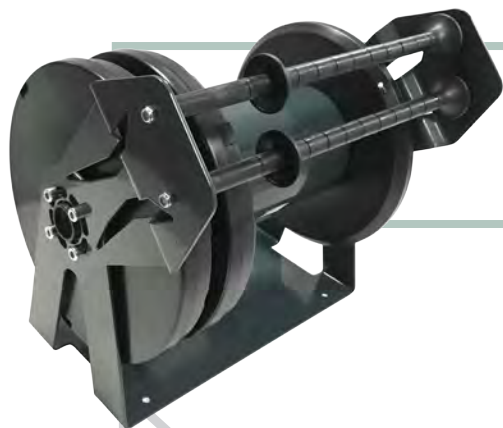


6

# RAMEX

video





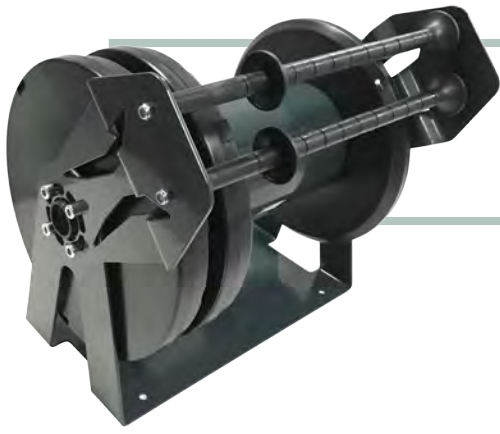
# AV HP 30

## TECHNICAL FEATURES › CARATTERISTICHE TECNICHE

### AV HP 30 AISI 304

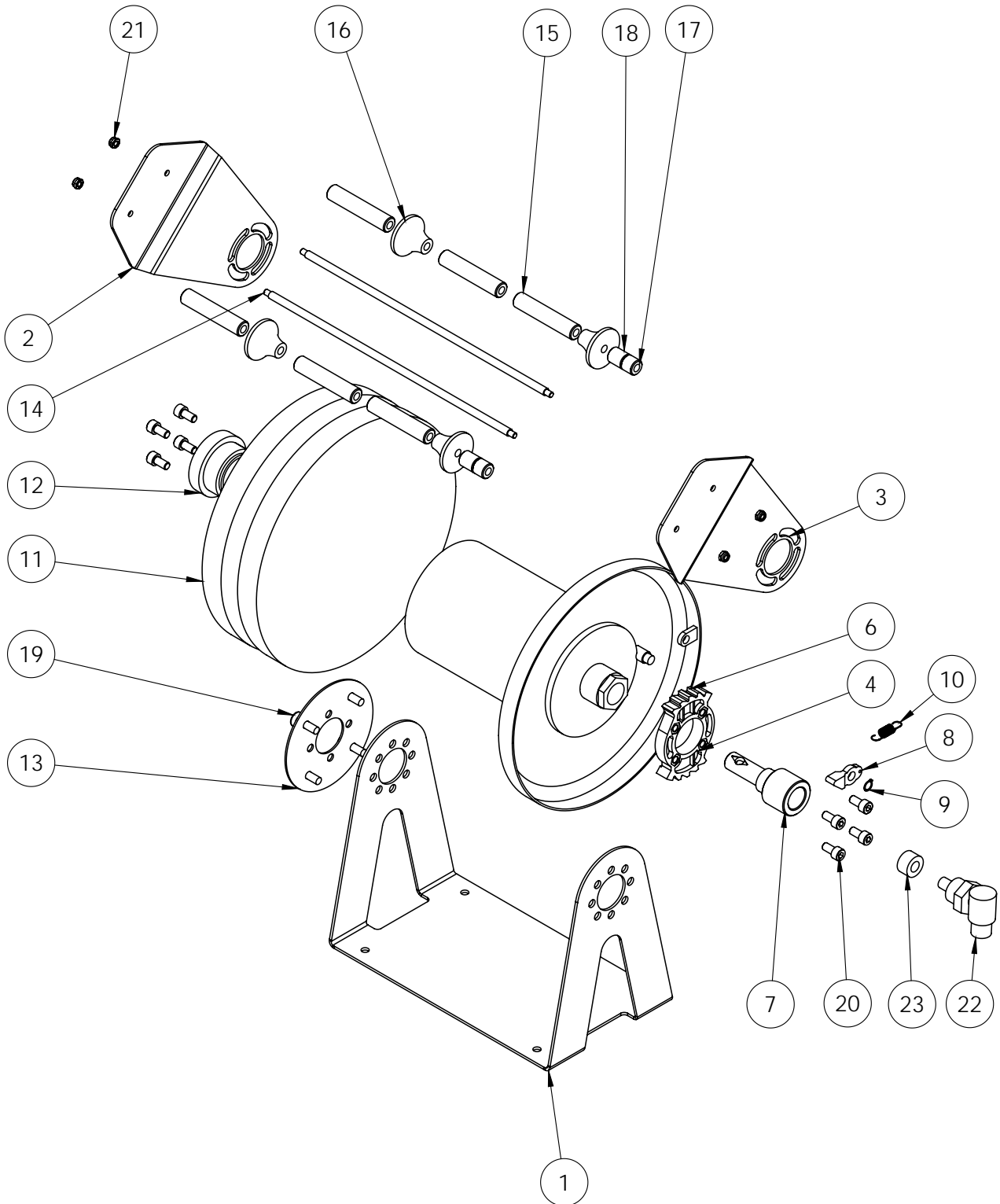
|  |  |
|--|--|
| <b>Admitted diameters</b><br>Diametri ammessi                                      | 1/4" - 5/16" - 3/8"  |
| <b>Hose length in meters</b><br>Lunghezza tubo                                     | Up to 30 mt (3/8")<br>Fino a 30 mt (3/8")                                  |
| <b>Working pressure</b><br>Pressione lavoro  | Up to 200 bar / Fino a 200 bar   |
| <b>Working Temperature</b><br>Temperatura lavoro                                   | 40°C   |
| <b>Inlet thread size</b><br>Connessione Ingresso                                   | 1/2" M   |
| <b>Outlet thread size</b><br>Connessione uscita                                    | 1/4" F   |
| <b>Weight</b><br>Peso  | 15 kg  |
| <b>Packing size</b><br>Dimensione imballo  | 330x530x450 mm   |
| <b>Raw material sides and roll</b><br>Materiali costruttivi rullo e fiancate       | Nylon + Painted Steel<br>Nylon + Acciaio verniciato                        |
| <b>Raw material shaft and swivel joint</b><br>Materiali costruttivi perno e giunto | Galvanized steel<br>Acciaio zincato  |
| <b>Raw material main spring</b><br>Materiale molla principale                      | Carbon Steel / Acciaio al carbonio   |
| <b>Can be used to transfer</b><br>Adatto all'utilizzo con                          | Air Water Chemical<br>Aria Acqua Prodotti Chimici                          |
| <b>Included Accessories</b><br>Accessori inclusi                                   | Nipple 1/4" and Hose bumper (3/8")<br>Nipplo 1/4" e Palla finecorsa (3/8") |

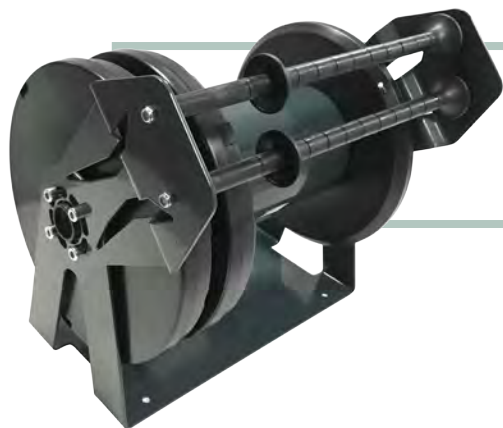
ramex



# AV HP 30

EXPLODED VIEW › ESPLOSO

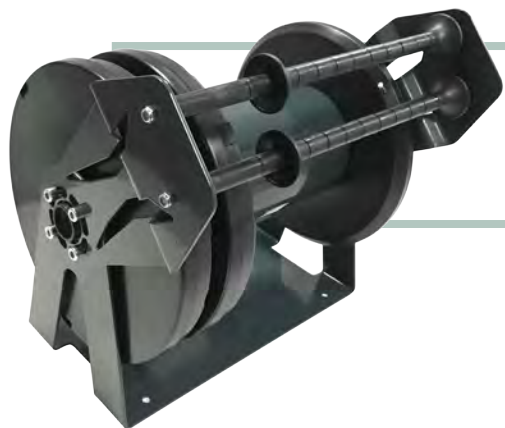




# AV HP 30

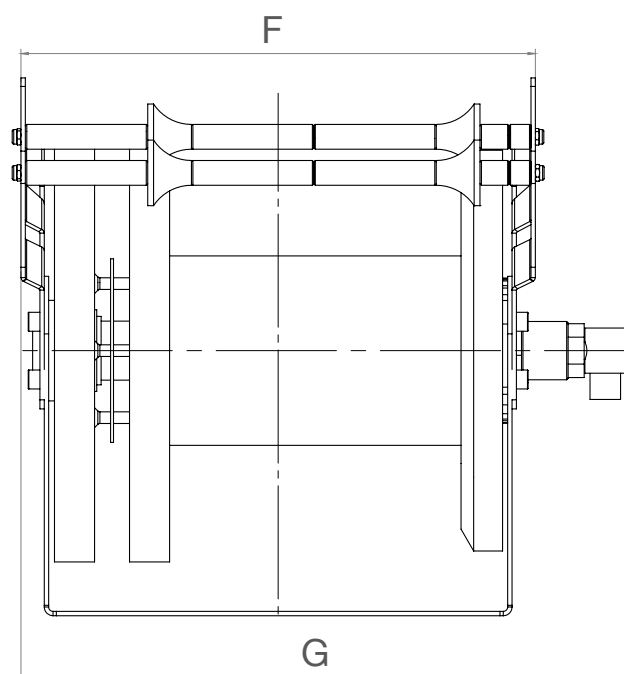
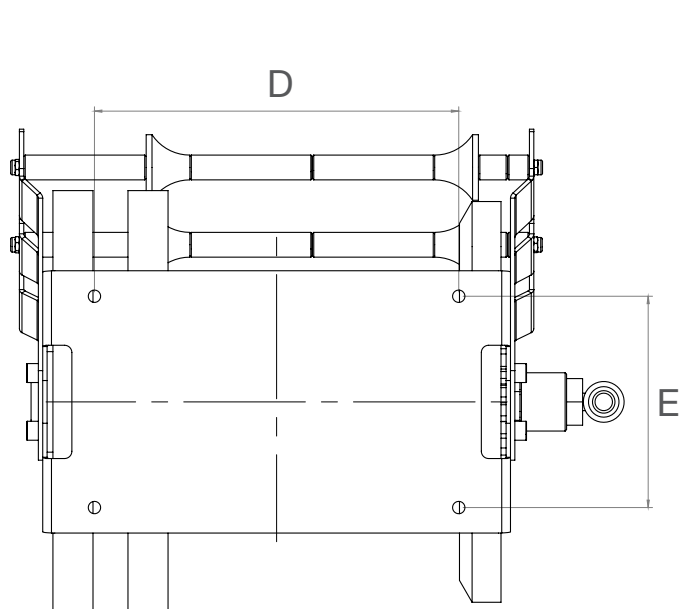
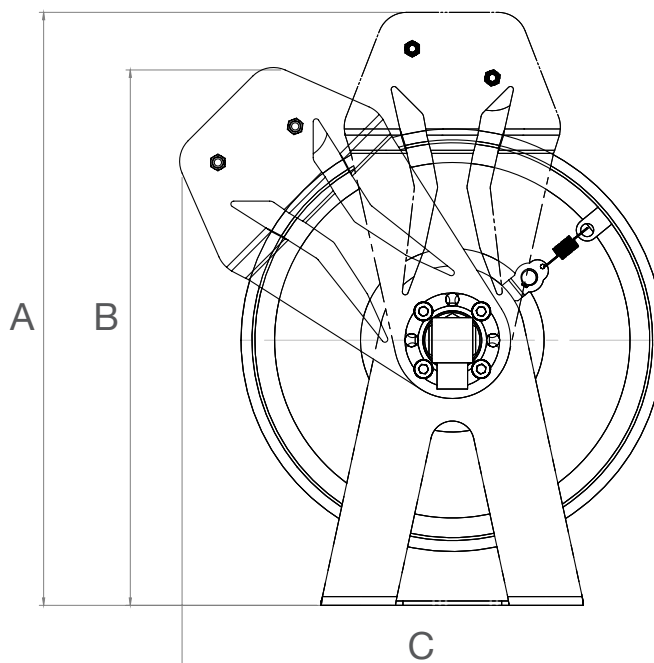
EXPLODED VIEW › ESPLOSO

| POS | Description and quantity / Descrizione e quantità | AV HP 30 |      |
|-----|---|----------|------|
| 1   | Base / Base                                       |          |      |
| 2   | Braccio SX / Left arm                             |          |      |
| 3   | Braccio DX / Right arm                            |          |      |
| 4   | Cremagliera / Rack                                |          |      |
| 6   | Rullo / Reel                                      |          |      |
| 7   | Perno / Shaft                                     |          |      |
| 8   | Salterello / Ratchet                              |          |      |
| 9   | Anello di blocco / Washer                         |          |      |
| 10  | Molla per salterello / Ratchet spring             |          |      |
| 11  | Pacco molla completo / Spring case with spring    |          |      |
| 12  | Mozzo basso / Plastic hub                         |          |      |
| 13  | Flangia / Connector                               |          |      |
| 14  | Tirante / Rod                                     |          |      |
| 15  | Rullino / Roller                                  |          |      |
| 16  | Rullino sagomato / Roller                         |          |      |
| 17  | Rullino / Roller                                  |          |      |
| 18  | Rullino / Roller                                  |          |      |
| 19  | Vite / Screw                                      |          |      |
| 20  | Vite / Screw                                      |          |      |
| 21  | Vite / Screw                                      |          |      |
| 22  | Giunto girevole / Swivel joint                    |          | 4961 |
| 23  | Boccola tenuta / Busher                           | KIT 10   |      |



# AV HP 30

**DIMENSIONAL DRAWING** › *DISEGNO DIMENSIONALE*



| ART.     | A      | B      | C      | D      | E      | F      | G      |
|----------|--------|--------|--------|--------|--------|--------|--------|
| AV HP 30 | 410 mm | 370 mm | 330 mm | 250 mm | 145 mm | 355 mm | 415 mm |



# AV HP 30

## INCLUDED ACCESSORIES › ACCESSORI INCLUSI

| HOSE REEL<br>AVVOLGITUBO |  | NIPPLE<br>NIPPLO  |      | SWIVEL JOINT<br>GIUNTO GIREVOLE   |
|--------------------------|--|---|------|---|
| AV HP 30                 | 1/4"+1/4"<br>Galvanized<br>nipple<br>Nipplo<br>zincato |  | 4961 |  |

## OPTIONAL ACCESSORIES › ACCESSORI OPTIONAL

HOSE  
TUBO

ON REQUEST

