



# AV HP 15

## WHY RAMEX HOSE REELS › PERCHÈ UN AVVOLGITUBO RAMEX

■ SAVE TIME	■ RISPARMIO DI TEMPO
■ SAVE MONEY	■ RISPARMIO DI DENARO
■ INCREASED SAFETY	■ SICUREZZA SUL LAVORO
■ LONG HOSE DURABILITY	■ INCREMENTA LA DURATA DEL TUBO
■ EFFICIENCY IN DAILY WORK	■ EFFICIENZA NEL LAVORO QUOTIDIANO
■ 100% MADE IN ITALY	■ MADE IN ITALY 100%

## WHERE TO USE › DOVE UTILIZZARLO



## PROPER USE › CORRETTO UTILIZZO



1



2



3



4



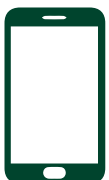
5



6

# RAMEX

video





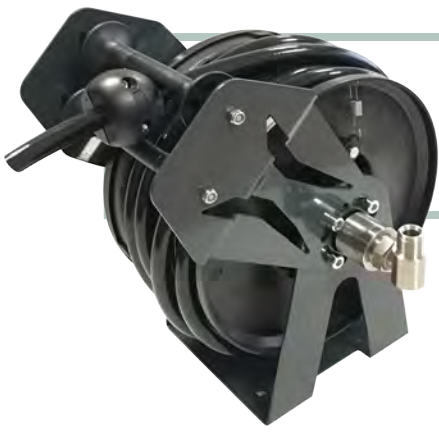
# AV HP 15

**TECHNICAL FEATURES › CARATTERISTICHE TECNICHE**

## AV HP 15

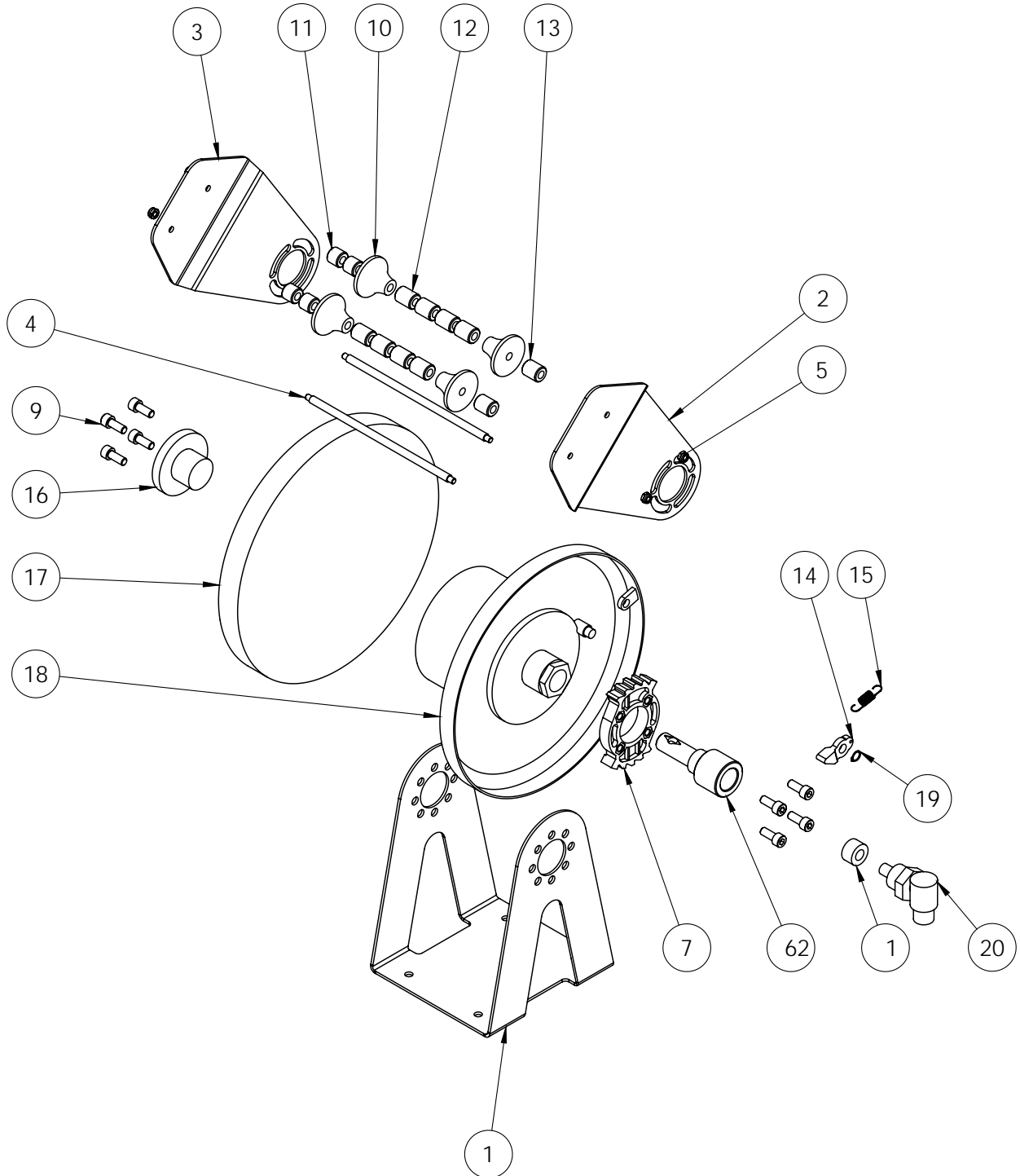
<b>Admitted diameters</b> Diametri ammessi	1/4" - 5/16" - 3/8"
<b>Hose length in meters</b> Lunghezza tubo	Up to 15 mt (3/8") Fino a 15 mt (3/8")
<b>Working pressure</b> Pressione lavoro	Up to 200 bar / Fino a 200 bar
<b>Working Temperature</b> Temperatura lavoro	40°C
<b>Inlet thread size</b> Connessione Ingresso	1/2" M
<b>Outlet thread size</b> Connessione uscita	1/4" F
<b>Weight</b> Peso	9 kg
<b>Packing size</b> Dimensione imballo	400x300x400 mm
<b>Raw material sides and roll</b> Materiali costruttivi rullo e fiancate	Nylon + Painted Steel Nylon + Acciaio verniciato
<b>Raw material shaft and swivel joint</b> Materiali costruttivi perno e giunto	Galvanized Steel Acciaio zincato
<b>Raw material main spring</b> Materiale molla principale	Carbon Steel Acciaio al carbonio
<b>Can be used to transfer</b> Adatto all'utilizzo con	Air Water Chemical Aria Acqua Prodotti Chimici
<b>Included Accessories</b> Accessori inclusi	Nipple 1/4" and Hose bumper (1/4" or 3/8") Niplo 1/4" e Palla finecorsa (1/4" o 3/8")

ramex



# AV HP 15

EXPLODED VIEW › ESPLOSO

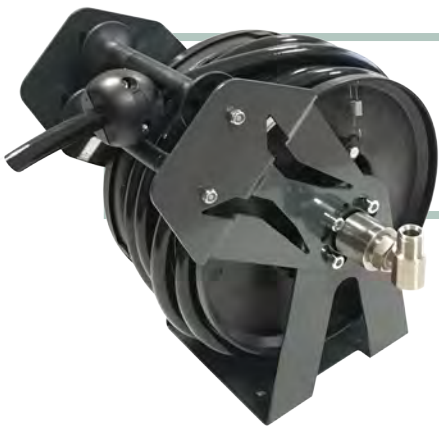




# AV HP 15

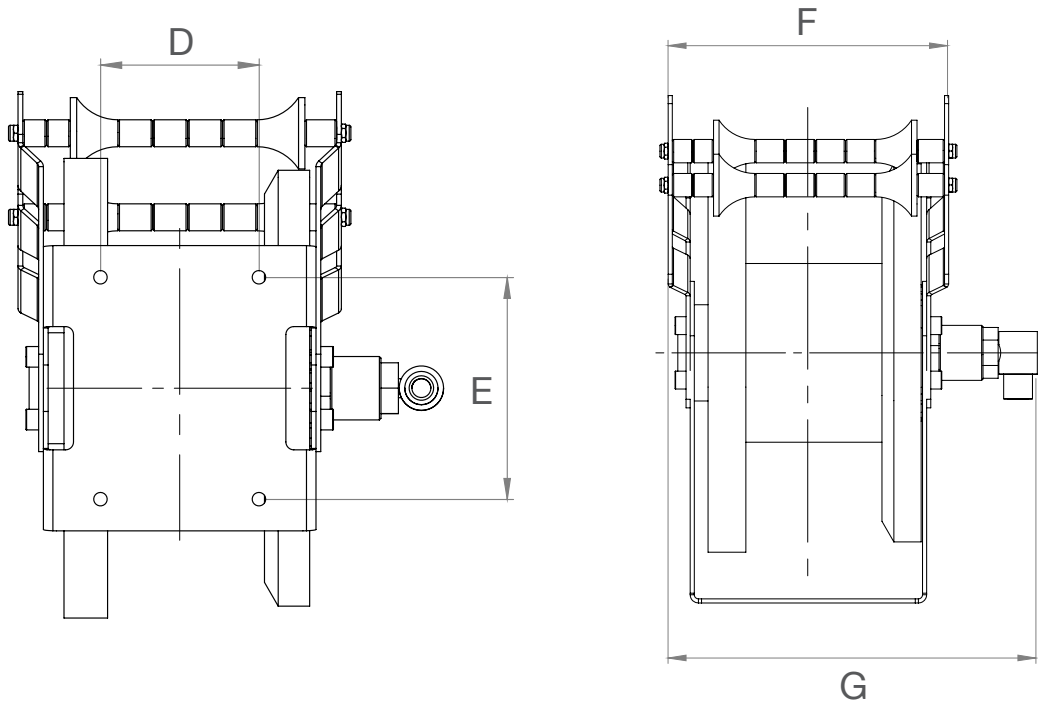
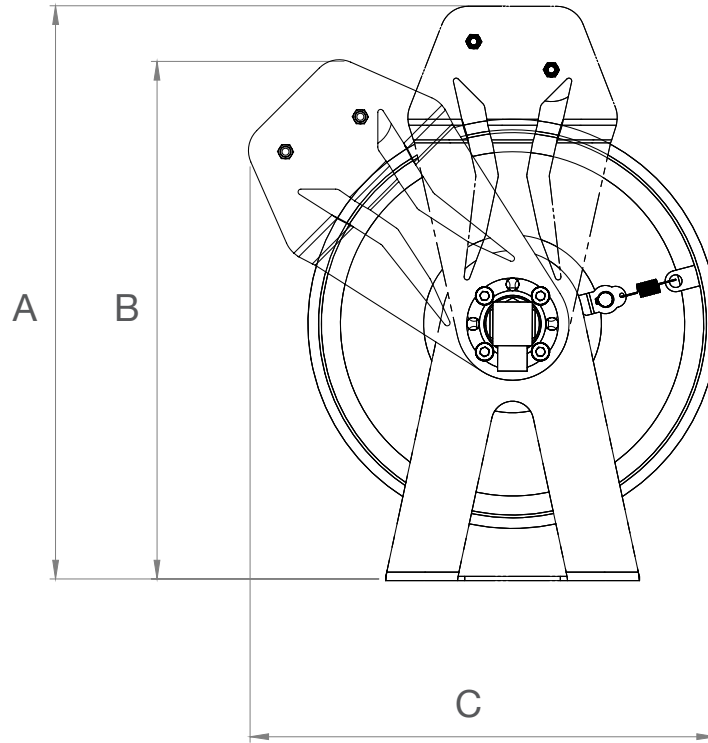
**EXPLODED VIEW** › ESPLOSO

POS	Description and quantity / Descrizione e quantità	AV HP 15	
1	Base / Base		
2	Braccio SX / Left arm		
3	Braccio DX / Right arm		
4	Tirante / Rod		
5	Dado / Nut		
6	Perno / Shaft		
7	Cremagliera / Rack		
9	Vite / Screw		
10	Rullino sagomato / Roller		
11	Rullino / Roller		
12	Rullino / Roller		
13	Rullino / Roller		
14	Salterello / Ratchet		
15	Molla per salterello / Ratchet spring		
16	Mozzo basso / Plastic hub		
17	Pacco molla completo / Spring case with spring		
18	Rullo / Reel		
19	Anello di blocco / Washer		
20	Giunto girevole / Swivel joint		4961
21	Boccola tenuta / Busher	KIT 10	



# AV HP 15

**DIMENSIONAL DRAWING › DISEGNO DIMENSIONALE**





ART.	A	B	C	D	E	F	G
AV HP 15	410 mm	370 mm	330 mm	100 mm	140 mm	205 mm	270 mm



# AV HP 15

## INCLUDED ACCESSORIES › ACCESSORI INCLUSI

HOSE REEL AVVOLGITUBO		NIPPLE NIPPLO		SWIVEL JOINT GIUNTO GIREVOLE
AV HP 15	1/4"+1/4" Galvanized nipple Nipplo zincato		4961	

## OPTIONAL ACCESSORIES › ACCESSORI OPTIONAL

	HOSE TUBO
ON REQUEST	