



VP200 SA

WHY RAMEX TROLLEY › PERCHÈ UN CARRELLO RAMEX

■ SAVE TIME	■ RISPARMIO DI TEMPO
■ SAVE MONEY	■ RISPARMIO DI DENARO
■ TOP QUALITY MATERIALS	■ MATERIALI DI ALTA QUALITÀ
■ VANGUARD TECHNOLOGY	■ TECNOLOGIA ALL'AVANGUARDIA
■ EFFICIENCY IN DAILY WORK	■ EFFICIENZA NEL LAVORO QUOTIDIANO
■ 100% MADE IN ITALY	■ MADE IN ITALY 100%

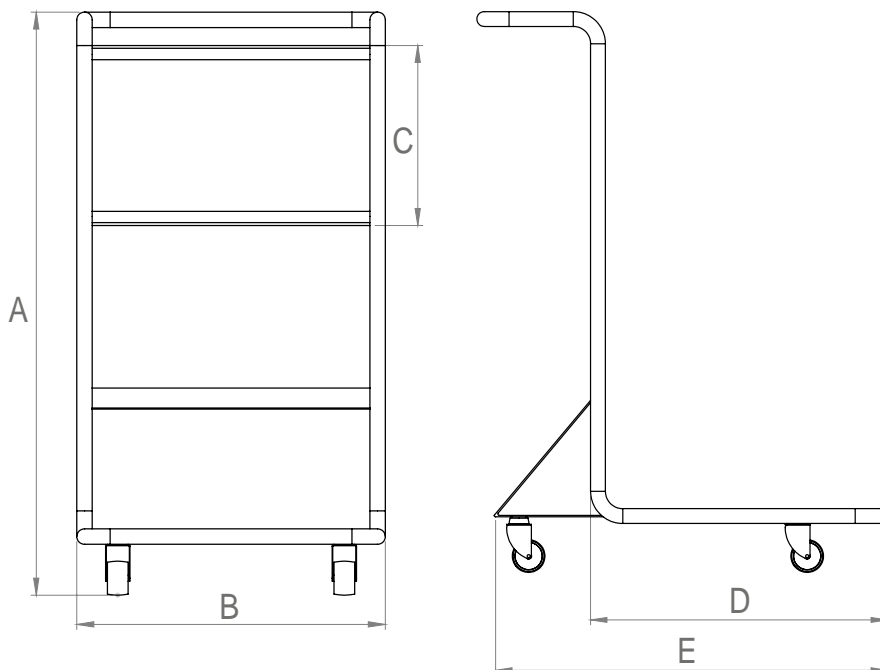
WHERE TO USE › DOVE UTILIZZARLO



TECHNICAL FEATURES › CARATTERISTICHE TECNICHE

Code Codice	VP200 SA
Material Materiale	Stainless Steel Inox
Dimensions Dimensioni	1.9 x 2.6 x 3.6 ft / 600 x 800 x 1100 mm
Weight Peso	22 Kg
Compatibility Compatibilità	Suitable for all the AVM 93XX, AVM 95XX, AVM 97XX, AVM 98XX and AVM 99XX (specify for special drilling)

DIMENSIONAL DRAWING › DISEGNO DIMENSIONALE



ART.	A	B	C	D	E
VP200 SA	1035 mm	600 mm	350 mm	600 mm	765 mm

RAMEX