

AVM9002

RAMEX

WHY RAMEX HOSE REELS › PERCHÈ UN AVVOLGITUBO RAMEX

- | | |
|----------------------------|------------------------------------|
| ■ SAVE TIME | ■ RISPARMIO DI TEMPO |
| ■ SAVE MONEY | ■ RISPARMIO DI DENARO |
| ■ INCREASED SAFETY | ■ SICUREZZA SUL LAVORO |
| ■ LONG HOSE DURABILITY | ■ INCREMENTA LA DURATA DEL TUBO |
| ■ EFFICIENCY IN DAILY WORK | ■ EFFICIENZA NEL LAVORO QUOTIDIANO |
| ■ 100% MADE IN ITALY | ■ MADE IN ITALY 100% |

WHERE TO USE › DOVE UTILIZZARLO



PROPER USE › CORRETTO UTILIZZO



1



2



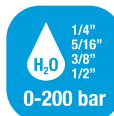
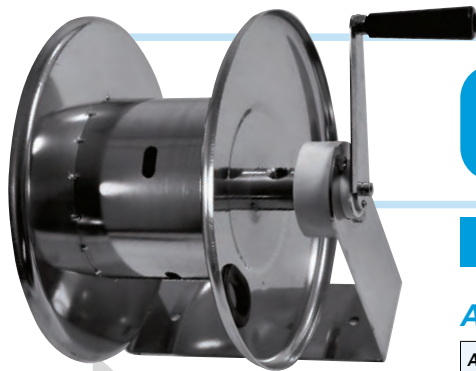
3



4

video





AVM9002

TECHNICAL FEATURES › CARATTERISTICHE TECNICHE

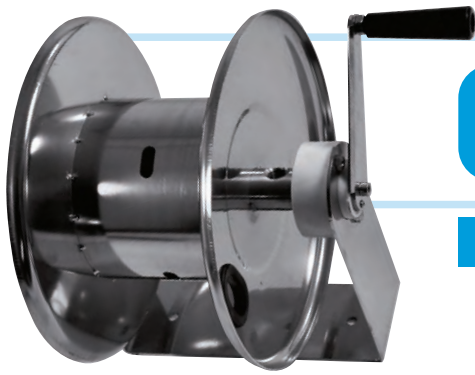
AVM9002 AISI 304

Admitted diameters Diametri ammessi	1/4" - 3/8" - 1/2"
Hose lenght in meters Lunghezza tubo	Up to 20 mt 3/8" (20 mt 1/2") Fino a 20 mt 3/8" (20 mt 1/2")
Working pressure Pressione lavoro	Up to 200 bar / Fino a 200 bar
Working Temperature Temperatura lavoro	90°C
Inlet thread size Connessione Ingresso	1/2" M
Outlet thread size Connessione uscita	1/2" F
Weight Peso	9,5 kg
Packing size Dimensione imballo	320x400x500 mm
Raw material sides and roll Materiali costruttivi rullo e fiancate	AISI 304
Raw material shaft and swivel joint Materiali costruttivi perno e giunto	AISI 303
Can be used to transfer Adatto all'utilizzo con	Air Water Chemical Aria Acqua Prodotti Chimici
Included accessories Accessori inclusi	Nipple (3/8" o 1/2") Nipplo (3/8" o 1/2")
Motion Movimento	Manual - hand crank Movimento a manovella

AVM9002 FE

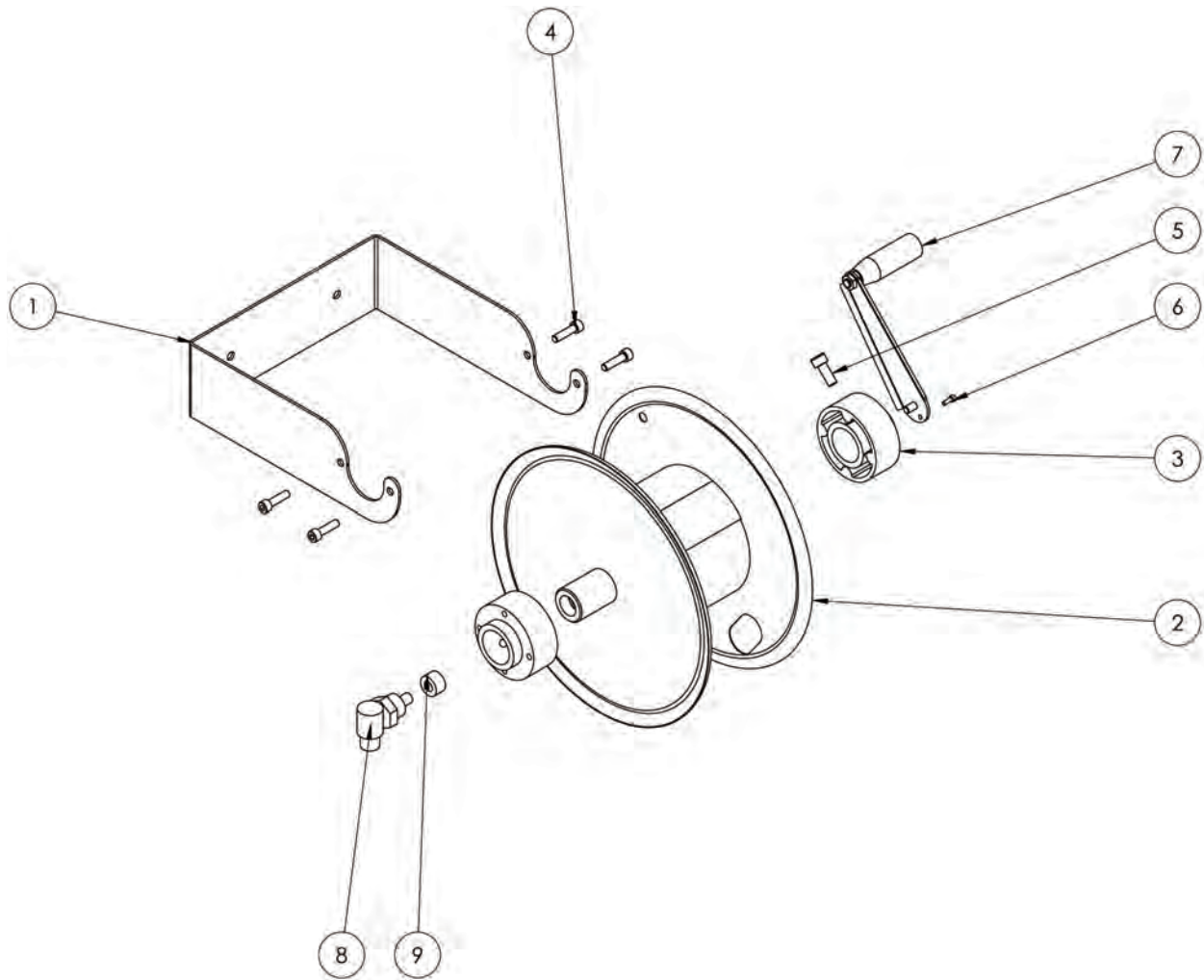
Admitted diameters Diametri ammessi	1/4" - 3/8" - 1/2"
Hose lenght in meters Lunghezza tubo	Up to 20 mt 3/8" (20 mt 1/2") Fino a 20 mt 3/8" (20 mt 1/2")
Working pressure Pressione lavoro	Up to 200 bar / Fino a 200 bar
Working Temperature Temperatura lavoro	90°C
Inlet thread size Connessione Ingresso	1/2" M
Outlet thread size Connessione uscita	1/2" F
Weight Peso	9,5 kg
Packing size Dimensione imballo	320x400x500 mm
Raw material sides and roll Materiali costruttivi rullo e fiancate	Carbon Steel Acciaio al carbonio
Raw material shaft and swivel joint Materiali costruttivi perno e giunto	Carbon Steel Acciaio al carbonio
Can be used to transfer Adatto all'utilizzo con	Air Water Chemical Aria Acqua Prodotti Chimici
Included accessories Accessori inclusi	Nipple (3/8" o 1/2") Nipplo (3/8" o 1/2")
Motion Movimento	Manual - hand crank Movimento a manovella

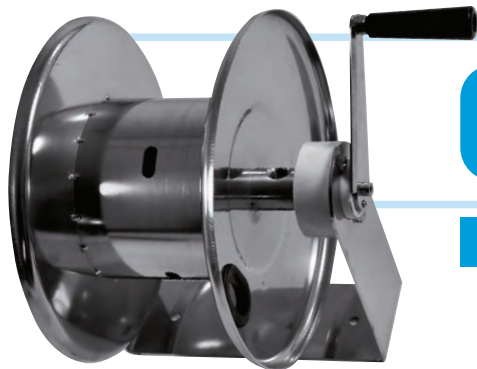
ramex



AVM9002

EXPLODED VIEW › ESPLOSO

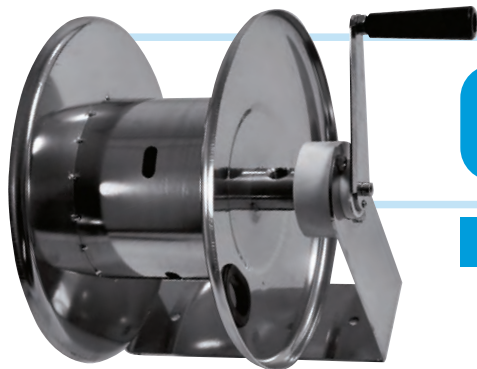




AVM9002

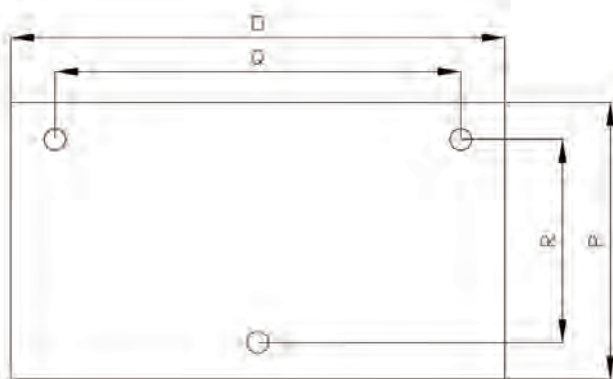
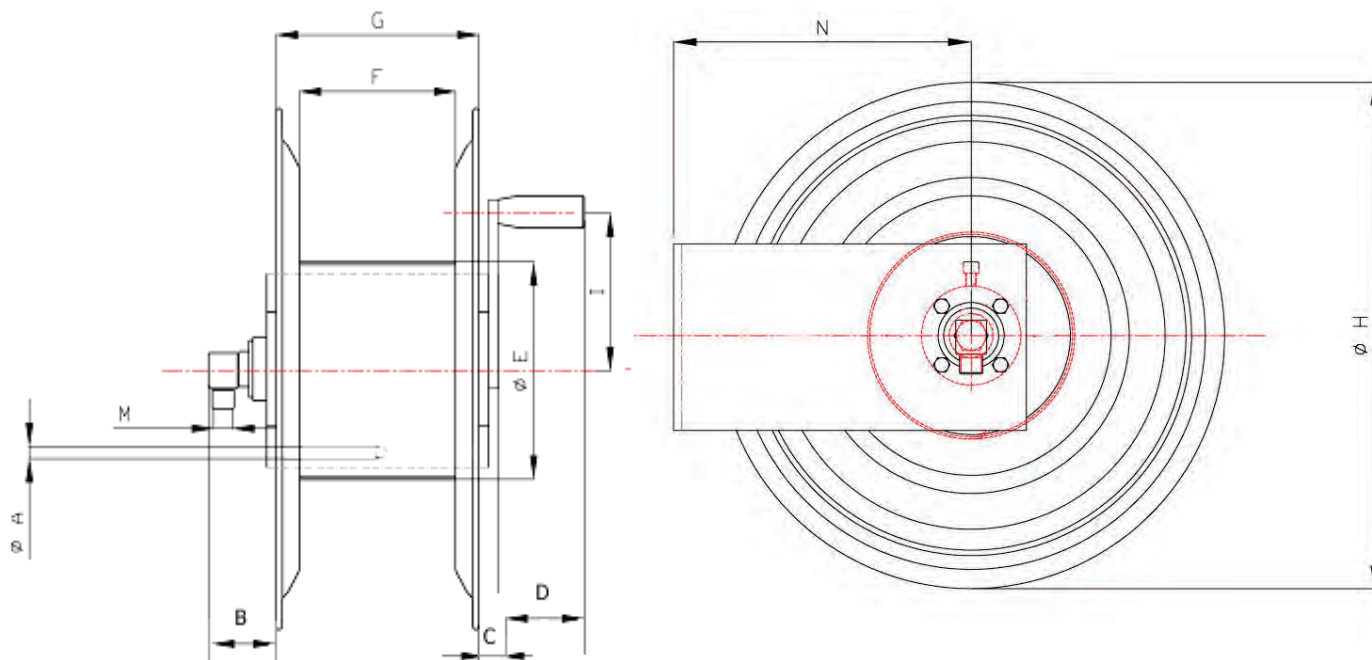
EXPLODED VIEW › ESPLOSO

POS	Description and quantity / Descrizione e quantità	AVM 9002		AVM 9002 FE	
1	Base (1x)				
2	Reel / Bobina (1x)				
3	Plastic hub / Perno in plastica (2x)				
4	Screw / Vite (4x)				
5	Screw / Vite (1x)				
6	Screw / Vite (1x)				
7	Complete handle / Maniglia completa (1x)				
8	Swivel joint / Giunto girevole (1x)	4962		4961	
9	Bushing seal / Boccia tenuta (1x)		KIT10 NEW		KIT10



AVM9002

DIMENSIONAL DRAWING › DISEGNO DIMENSIONALE



ART.	A	B	C	D	E	F	G	H	I	M	N	O	P	Q	R
AVM9002	2x10 mm	-	-	-	150 mm	155 mm	195 mm	330 mm	150 mm	1/2"	220 mm	280 mm	95 mm	195 mm	0 mm