



AV6000 400

WHY RAMEX HOSE REELS › PERCHÈ UN AVVOLGITUBO RAMEX

- | | |
|----------------------------|------------------------------------|
| ■ SAVE TIME | ■ RISPARMIO DI TEMPO |
| ■ SAVE MONEY | ■ RISPARMIO DI DENARO |
| ■ INCREASED SAFETY | ■ SICUREZZA SUL LAVORO |
| ■ LONG HOSE DURABILITY | ■ INCREMENTA LA DURATA DEL TUBO |
| ■ EFFICIENCY IN DAILY WORK | ■ EFFICIENZA NEL LAVORO QUOTIDIANO |
| ■ 100% MADE IN ITALY | ■ MADE IN ITALY 100% |

WHERE TO USE › DOVE UTILIZZARLO



PROPER USE › CORRETTO UTILIZZO



1



2



3



4



5



6

video





AV6000 400

TECHNICAL FEATURES › CARATTERISTICHE TECNICHE

AV6000 400 AISI 304

| | |
|--|---|
| Admitted diameters Diametri ammessi | 1/4" - 3/8" - 1/2" |
| Hose length in meters Lunghezza tubo | Up to 60 mt 1/2" - 60 mt 3/8" Fino a 60 mt 1/2" - 60 mt 3/8" |
| Working pressure Pressione lavoro | Up to 400 bar / Fino a 400 bar |
| Working Temperature Temperatura lavoro | 90°C |
| Inlet thread size Connessione Ingresso | 1/2" M |
| Outlet thread size Connessione uscita | 1/2" F |
| Weight Peso | 50 kg |
| Packing size Dimensione imballo | 600x600x600 mm |
| Raw material sides and roll Materiali costruttivi rullo e fiancate | AISI 304 |
| Raw material shaft Materiali costruttivi perno | AISI 303 |
| Raw material swivel joint Materiali costruttivi giunto | AISI 303 |
| Raw material main spring Materiale molla principale | Carbon Steel Acciaio al carbonio |
| Can be used to transfer Adatto all'utilizzo con | Water / Acqua |
| Included Accessories Accessori inclusi | Hose bumper (1/4" - 3/8" - 1/2") and nipple (3/8" - 1/2") Palla finecorsa (1/4" - 3/8" - 1/2") e niplo (3/8" - 1/2") |

AV6000 400 FE

| | |
|--|---|
| Admitted diameters Diametri ammessi | 1/4" - 3/8" - 1/2" - 5/8" |
| Hose length in meters Lunghezza tubo | Up to 60 mt 1/2" - 60 mt 3/8" Fino a 60 mt 1/2" - 60 mt 3/8" |
| Working pressure Pressione lavoro | Up to 400 bar / Fino a 400 bar |
| Working Temperature Temperatura lavoro | 90°C |
| Inlet thread size Connessione Ingresso | 1/2" M |
| Outlet thread size Connessione uscita | 1/2" F |
| Weight Peso | 50 kg |
| Packing size Dimensione imballo | 600x600x600 mm |
| Raw material sides and roll Materiali costruttivi rullo e fiancate | Carbon Steel Acciaio al carbonio |
| Raw material shaft Materiali costruttivi perno | Carbon Steel Acciaio al carbonio |
| Raw material swivel joint Materiali costruttivi giunto | AISI 303 |
| Raw material main spring Materiale molla principale | Carbon Steel Acciaio al carbonio |
| Can be used to transfer Adatto all'utilizzo con | Water / Acqua |
| Included Accessories Accessori inclusi | Hose bumper (1/4" - 3/8" - 1/2") and nipple (3/8" - 1/2") Palla finecorsa (1/4" - 3/8" - 1/2") e niplo (3/8" - 1/2") |

AV6000 400 AISI 316

| | |
|--|---|
| Admitted diameters Diametri ammessi | 1/4" - 3/8" - 1/2" |
| Hose length in meters Lunghezza tubo | Up to 60 mt 1/2" - 60 mt 3/8" Fino a 60 mt 1/2" - 60 mt 3/8" |
| Working pressure Pressione lavoro | Up to 400 bar / Fino a 400 bar |
| Working Temperature Temperatura lavoro | 90°C |
| Inlet thread size Connessione Ingresso | 1/2" M |
| Outlet thread size Connessione uscita | 1/2" F |
| Weight Peso | 50 kg |
| Packing size Dimensione imballo | 600x600x600 mm |
| Raw material sides and roll Materiali costruttivi rullo e fiancate | AISI 316 |
| Raw material shaft Materiali costruttivi perno | AISI 316 |
| Raw material swivel joint Materiali costruttivi giunto | AISI 316 |
| Raw material main spring Materiale molla principale | Carbon Steel Acciaio al carbonio |
| Can be used to transfer Adatto all'utilizzo con | Water / Acqua |
| Included Accessories Accessori inclusi | Hose bumper (1/4" - 3/8" - 1/2") and nipple (3/8" - 1/2") Palla finecorsa (1/4" - 3/8" - 1/2") e niplo (3/8" - 1/2") |

AV6000 400 CA

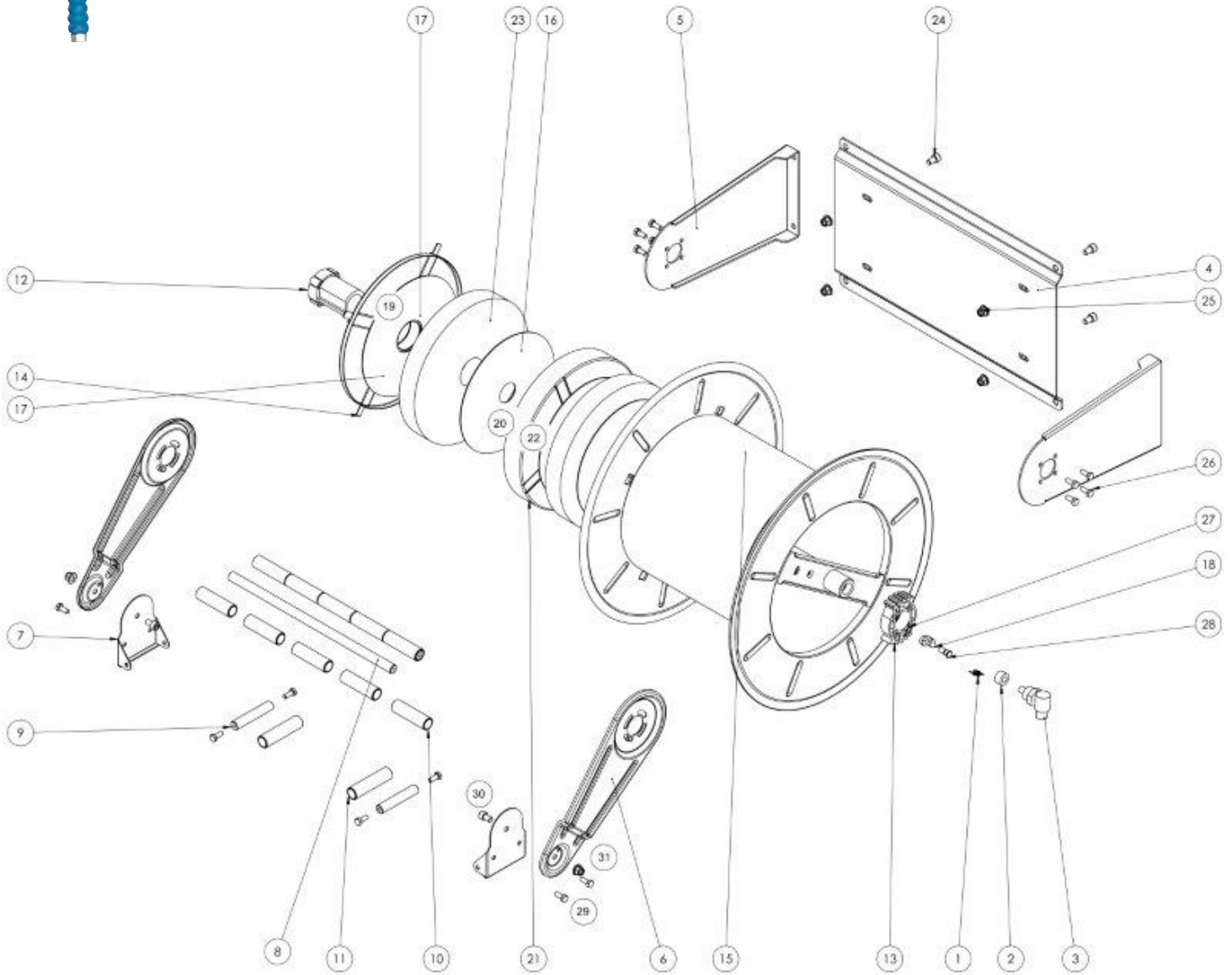
| | |
|--|---|
| Admitted diameters Diametri ammessi | 1/4" - 3/8" - 1/2" - 5/8" |
| Hose length in meters Lunghezza tubo | Up to 60 mt 1/2" - 60 mt 3/8" Fino a 60 mt 1/2" - 60 mt 3/8" |
| Working pressure Pressione lavoro | Up to 400 bar / Fino a 400 bar |
| Working Temperature Temperatura lavoro | 90°C |
| Inlet thread size Connessione Ingresso | 1/2" M |
| Outlet thread size Connessione uscita | 1/2" F |
| Weight Peso | 50 kg |
| Packing size Dimensione imballo | 600x600x600 mm |
| Raw material sides and roll Materiali costruttivi rullo e fiancate | Carbon Steel Acciaio al carbonio |
| Raw material shaft Materiali costruttivi perno | Carbon Steel Acciaio al carbonio |
| Raw material swivel joint Materiali costruttivi giunto | AISI 303 |
| Raw material main spring Materiale molla principale | Carbon Steel Acciaio al carbonio |
| Can be used to transfer Adatto all'utilizzo con | Water / Acqua |
| Included Accessories Accessori inclusi | Hose bumper (1/4" - 3/8" - 1/2") and nipple (3/8" - 1/2") Palla finecorsa (1/4" - 3/8" - 1/2") e niplo (3/8" - 1/2") |

RAMEX



AV6000 400

EXPLODED VIEW › ESPLOSO





AV6000 400

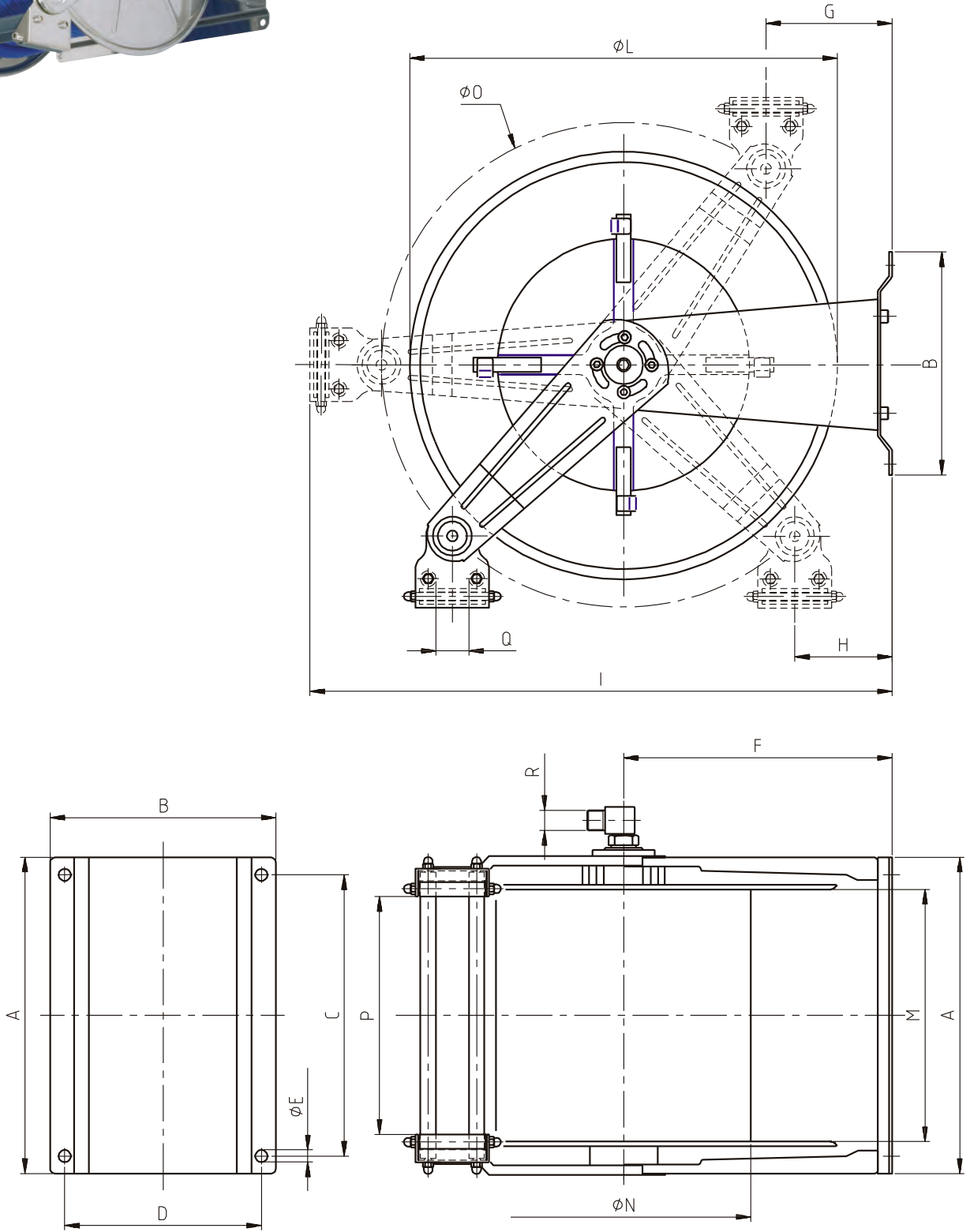
EXPLODED VIEW › ESPLOSO

| POS | Description and quantity / Descrizione e quantità | AV 6000 400 | | AV 6000 400 316 | | AV 6000 400 FE CA | |
|-----|---|-------------|------------|---------------------|---------------|-------------------|------------|
| 1 | Ratchet spring / Molla per salterello (1x) | KIT 93 | KIT 12 | KIT 93 316 | KIT 12 316 | KIT 93 | KIT 12 |
| 18 | Plastic ratchet / Salterello in plastica nudo (1x) | | RC 10 | | RC 10 | | RC 10 |
| 27 | Ratchet nut / Dado per salterello (1x) | | RC 20 | | RC 20 316 | | RC 20 |
| 28 | Ratchet screw / Vite per salterello (1x) | | | | | | |
| 2 | Bushing seal / Boccia tenuta (1x) | 4962 400 | KIT 400 | 4960 1/2" 400 | KIT400 316 | 4962 400 | KIT 400 |
| 3 | Swivel joint / Giunto girevole (1x) | | | | | | |
| 4 | Base (1x) | | | | | | |
| 5 | Side fixed arm / Fiancata fissa (2x) | | | | | | |
| 6 | Mobile arm / Fiancata mobile (2x) | | | | | | |
| 7 | Roller guide / Guida rullino (2x) | | | | | | |
| 8 | Horizontal rod / Tirante orizzontale (2x) | | | | | | |
| 9 | Vertical rod / Tirante verticale (2x) | | | | | | |
| 10 | Horizontal roller / Rullino orizzontale (2x) | | | | | | |
| 11 | Vertical roller / Rullino verticale (2x) | | | | | | |
| 13 | Rack / Cremagliera (1x) | | KIT CR 1 | | KIT CR 1 | | KIT CR 1 |
| 15 | Reel / Bobina (1x) | | | | | | |
| 12 | External plastic hub / Perno in plastica esterno (1x) | KIT 97 | | KIT 97 316 | | KIT 97 | |
| 14 | Spring cover / Copertura per molla (1x) | | | | | | |
| 16 | Plastic separator / Distanziale in plastica (2x) | | | | | | |
| 17 | Plastic separator / Distanziale in plastica (2x) | | | | | | |
| 19 | Plastic ring / Anello in plastica (1x) | | | | | | |
| 20 | Screw / Vite (4x) | | | | | | |
| 21 | Spring case / Padellotto portamolla (1x) | | | | | | |
| 22 | Internal plastic hub / Perno in plastica interno (1x) | | | | | | |
| 23 | Main spring / Molla principale (2x) | | | | | | |
| 24 | Screw / Vite (4x) | | | | | | |
| 25 | Nut / Dado (4x) | | | | | | |
| 26 | Screw / Vite (8x) | | | | | | |
| 29 | Screw / Vite (8x) | | | | | | |
| 30 | Screw / Vite (2x) | | | | | | |
| 31 | Nut / Dado (2x) | | | | | | |



AV6000 400

DIMENSIONAL DRAWING › DISEGNO DIMENSIONALE



| ART. | A | B | C | D | E | F | G | H | I | L | M | N | O | P | Q | R |
|---------------|--------|--------|--------|--------|-------|--------|--------|--------|--------|--------|--------|--------|--------|--------|-------|------|
| AV6000 400 | 590 mm | 345 mm | 560 mm | 312 mm | 13 mm | 315 mm | 120 mm | 107 mm | 700 mm | 540 mm | 395 mm | 320 mm | 580 mm | 350 mm | 35 mm | 1/2" |