

HR6300

WHY RAMEX HOSE REELS › PERCHÈ UN AVVOLGITUBO RAMEX

- | | |
|----------------------------|------------------------------------|
| ■ SAVE TIME | ■ RISPARMIO DI TEMPO |
| ■ SAVE MONEY | ■ RISPARMIO DI DENARO |
| ■ INCREASED SAFETY | ■ SICUREZZA SUL LAVORO |
| ■ LONG HOSE DURABILITY | ■ INCREMENTA LA DURATA DEL TUBO |
| ■ EFFICIENCY IN DAILY WORK | ■ EFFICIENZA NEL LAVORO QUOTIDIANO |
| ■ 100% MADE IN ITALY | ■ MADE IN ITALY 100% |

WHERE TO USE › DOVE UTILIZZARLO



PROPER USE › CORRETTO UTILIZZO



1



2



3



4



5

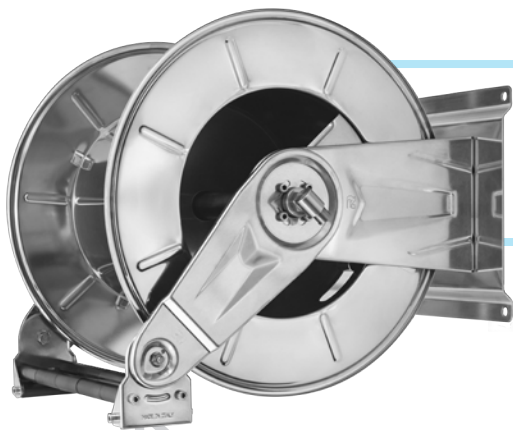


6

RAMEX

video





HR6300

TECHNICAL FEATURES › CARATTERISTICHE TECNICHE

HR6300 AISI 304

Admitted diameters Diametri ammessi	1/4" - 1/2" - 3/8" Max external diameter / Max diametro esterno ø20 mm
Hose lenght in meters Lunghezza tubo	Up to 328 ft (max external diameter 0.78 inch) Fino a 100 mt (max diametro esterno 20 mm)
Working pressure Pressione lavoro	Up to 2900 psi / Fino a 200 bar
Working Temperature Temperatura lavoro	280°F - 140°C *
Inlet thread size Connessione Ingresso	1/2" M
Outlet thread size Connessione uscita	1/2" F
Weight Peso	60 kg
Packing size Dimensione imballo	600x600x600 mm
Raw material sides and roll Materiali costruttivi rullo e fiancate	AISI 304
Raw material shaft and swivel joint Materiali costruttivi perno e giunto	AISI 303
Raw material main spring Materiale molla principale	Carbon Steel Acciaio al carbonio
Can be used to transfer Adatto all'utilizzo con	Air Water Chemical Aria Acqua Prodotti Chimici
Included Accessories Accessori inclusi	Hose bumper (1/4") and nipple (3/8") Palla finecorsa (1/4") e nipplo (3/8")

HR6300 FE

Admitted diameters Diametri ammessi	1/4" - 1/2" - 3/8" Max external diameter / Max diametro esterno ø20 mm
Hose lenght in meters Lunghezza tubo	Up to 328 ft (max external diameter 0.78 inch) Fino a 100 mt (max diametro esterno 20 mm)
Working pressure Pressione lavoro	Up to 2900 psi / Fino a 200 bar
Working Temperature Temperatura lavoro	280°F - 140°C *
Inlet thread size Connessione Ingresso	1/2" M
Outlet thread size Connessione uscita	1/2" F
Weight Peso	60 kg
Packing size Dimensione imballo	600x600x600 mm
Raw material sides and roll Materiali costruttivi rullo e fiancate	Carbon Steel Acciaio al carbonio
Raw material shaft and swivel joint Materiali costruttivi perno e giunto	Carbon Steel Acciaio al carbonio
Raw material main spring Materiale molla principale	Carbon Steel Acciaio al carbonio
Can be used to transfer Adatto all'utilizzo con	Air Water / Aria Acqua On request Oil Grease Su richiesta Olio Grasso
Included Accessories Accessori inclusi	Hose bumper (1/4") and nipple (3/8") Palla finecorsa (1/4") e nipplo (3/8")

HR6300 AISI 316

Admitted diameters Diametri ammessi	1/4" - 1/2" - 3/8" Max external diameter / Max diametro esterno ø20 mm
Hose lenght in meters Lunghezza tubo	Up to 328 ft (max external diameter 0.78 inch) Fino a 100 mt (max diametro esterno 20 mm)
Working pressure Pressione lavoro	Up to 2900 psi / Fino a 200 bar
Working Temperature Temperatura lavoro	280°F - 140°C *
Inlet thread size Connessione Ingresso	1/2" M
Outlet thread size Connessione uscita	1/2" F
Weight Peso	60 kg
Packing size Dimensione imballo	600x600x600 mm
Raw material sides and roll Materiali costruttivi rullo e fiancate	AISI 316
Raw material shaft and swivel joint Materiali costruttivi perno e giunto	AISI 316
Raw material main spring Materiale molla principale	Carbon Steel Acciaio al carbonio
Can be used to transfer Adatto all'utilizzo con	Air Water Chemical Aria Acqua Prodotti Chimici
Included Accessories Accessori inclusi	Hose bumper (1/4") and nipple (3/8") Palla finecorsa (1/4") e nipplo (3/8")

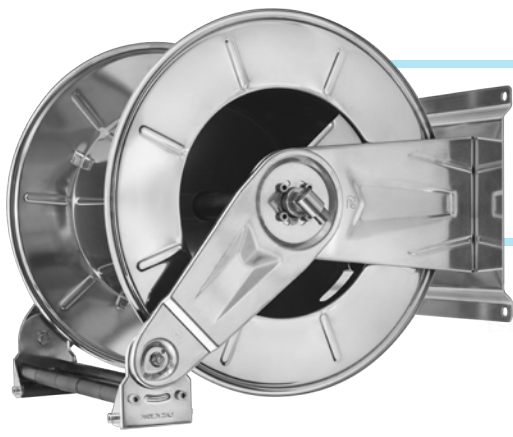
HR6300 CA

Admitted diameters Diametri ammessi	1/4" - 1/2" - 3/8" Max external diameter / Max diametro esterno ø20 mm
Hose lenght in meters Lunghezza tubo	Up to 328 ft (max external diameter 0.78 inch) Fino a 100 mt (max diametro esterno 20 mm)
Working pressure Pressione lavoro	Up to 2900 psi / Fino a 200 bar
Working Temperature Temperatura lavoro	280°F - 140°C *
Inlet thread size Connessione Ingresso	1/2" M
Outlet thread size Connessione uscita	1/2" F
Weight Peso	60 kg
Packing size Dimensione imballo	600x600x600 mm
Raw material sides and roll Materiali costruttivi rullo e fiancate	Carbon Steel Acciaio al carbonio
Raw material shaft and swivel joint Materiali costruttivi perno e giunto	Carbon Steel Acciaio al carbonio
Raw material main spring Materiale molla principale	Carbon Steel Acciaio al carbonio
Can be used to transfer Adatto all'utilizzo con	Air Water / Aria Acqua On request Oil Grease Su richiesta Olio Grasso
Included Accessories Accessori inclusi	Hose bumper (1/4") and nipple (3/8") Palla finecorsa (1/4") e nipplo (3/8")

* This product has been designed for continuous use at a water temperature of 90°C-195°F. It can resist at the max temperature of 140°C - 280°F only for a short period of time. Not suitable for use with steam. Report appropriate area «Steam».

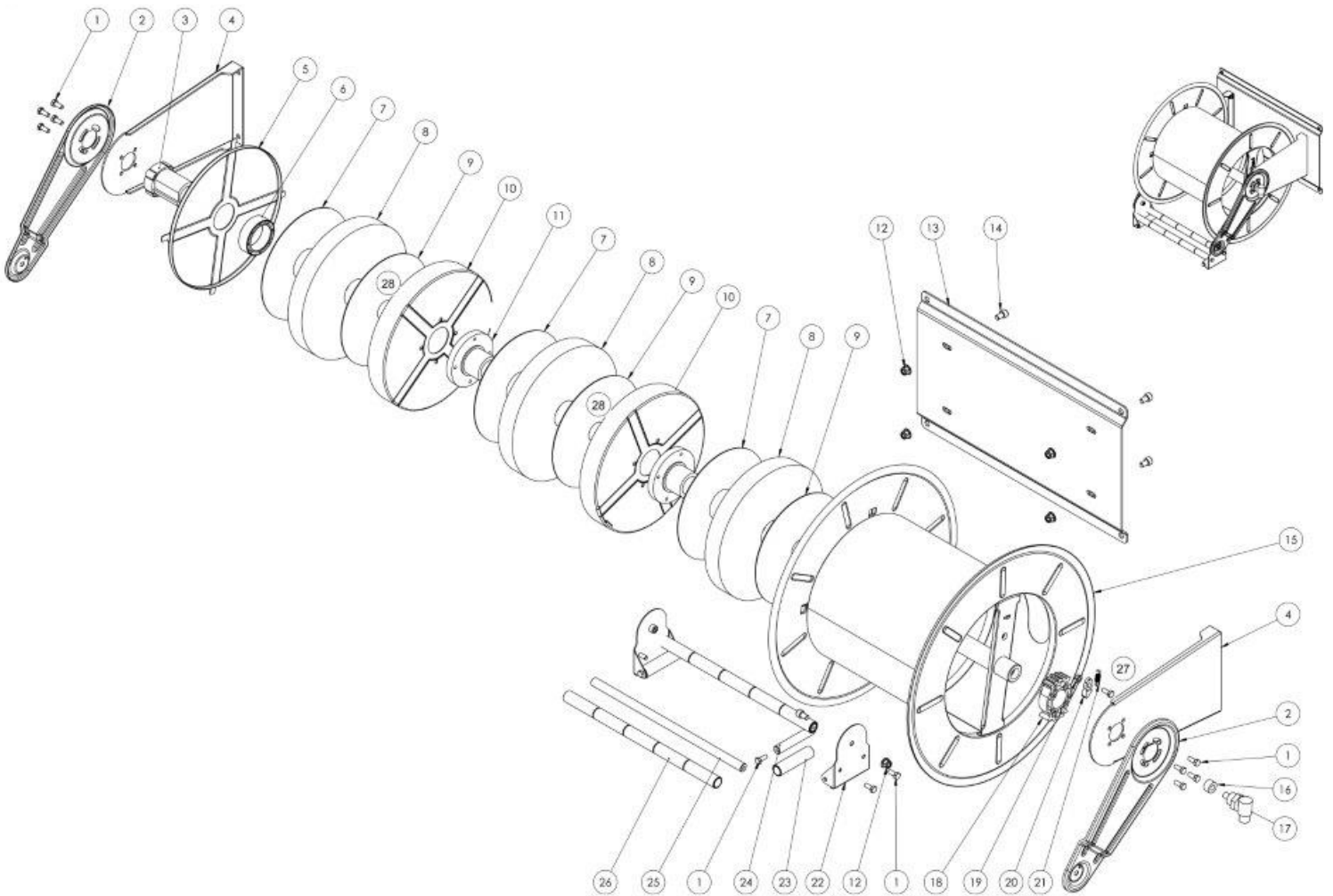
* Il prodotto è stato progettato per un utilizzo continuo ad una temperatura dell'acqua di 90°C -195°F. Può resistere solo per brevi periodi alla temperatura massima di 140°C -280°F. Non adatto all'utilizzo con vapore. Consultare apposita area «Vapore».

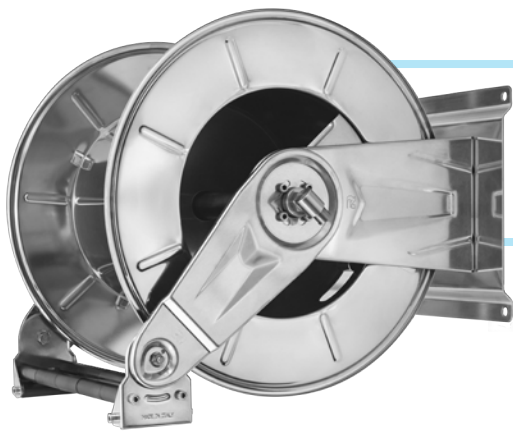
RAMEX



HR6300

EXPLODED VIEW › ESPLOSO

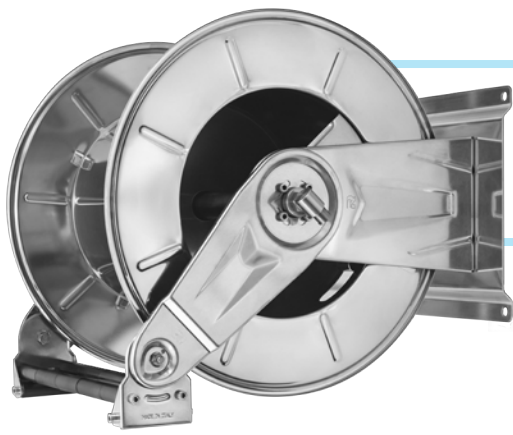




HR6300

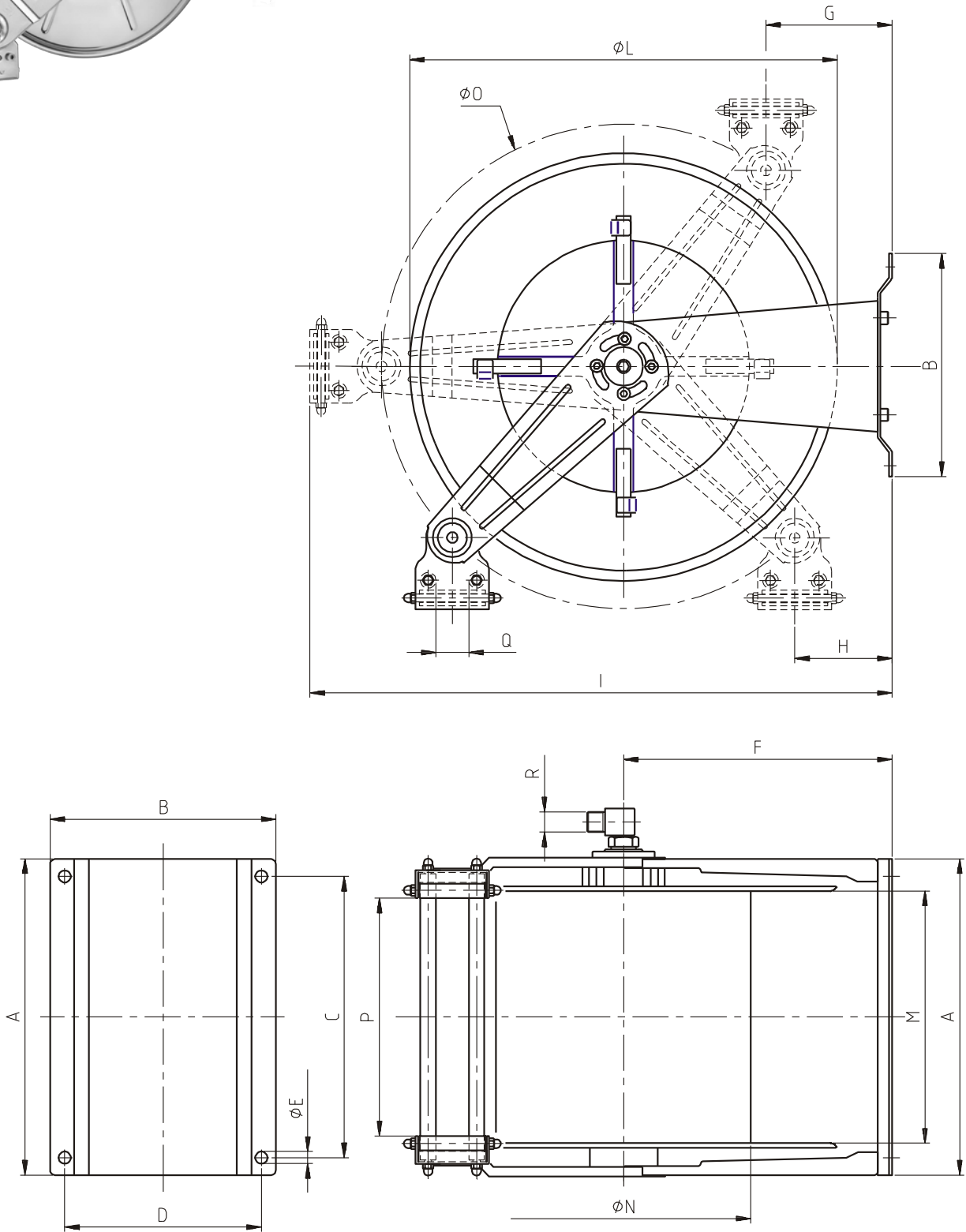
EXPLODED VIEW › ESPLOSO

POS	Description and quantity / Descrizione e quantità	HR 6300		HR 6300 316		HR 6300 FE CA	
1	Screw / Vite (16x)						
2	Mobile arm / Fiancata mobile (2x)						
4	Side fixed arm / Fiancata fissa (2x)						
3	External plastic hub / Perno in plastica esterno (1x)						
5	External spring case / Padellotto portamolla esterno (1x)						
6	Plastic ring / Anello in plastica (1x)						
7	Plastic separator / Distanziale in plastica (3x)						
8	Main spring / Molla principale (3x)						
9	Plastic separator / Distanziale in plastica (3x)						
10	Internal spring case / Padellotto portamolla interno (2x)						
11	Internal plastic hub / Perno in plastica interno (2x)						
28	Screw / Vite (8x)						
12	Nut / Dado (6x)						
13	Base (1x)						
14	Screw / Vite (6x)						
15	Reel / Bobina (1x)						
16	Bushing seal / Boccola tenuta (1x)	4962	KIT10 NEW	4960 1/2"	KIT10 NEW 316	4961	KIT10
17	Swivel joint / Giunto girevole (1x)						
18	Rack / Cremagliera (1x)	KIT CR 1		KIT CR 1		KIT CR 1	
19	Nut for ratchet screw / Dado per vite salterello (1x)		RC 20		RC 20 316		RC 20
20	Plastic ratchet / Salterello in plastica nudo (1x)	KIT 93		KIT 93 316		KIT 93	
21	Ratchet spring / Molla per salterello (1x)		RC 10		RC 10		RC 10
27	Ratchet screw / Vite per salterello (1x)		KIT 12		KIT 12 316		KIT 12
22	Roller guide / Guida rullino (2x)						
23	Vertical roller / Rullino verticale (2x)						
24	Vertical rod / Tirante verticale (2x)						
25	Horizontal rod / Tirante orizzontale (2x)						
26	Horizontal roller / Rullino orizzontale (2x)						



HR6300

DIMENSIONAL DRAWING › DISEGNO DIMENSIONALE



ART.	A	B	C	D	E	F	G	H	I	L	M	N	O	P	Q	R
HR6300	590 mm	345 mm	560 mm	312 mm	13 mm	315 mm	120 mm	107 mm	700 mm	540 mm	395 mm	320 mm	580 mm	350 mm	35 mm	1/2"