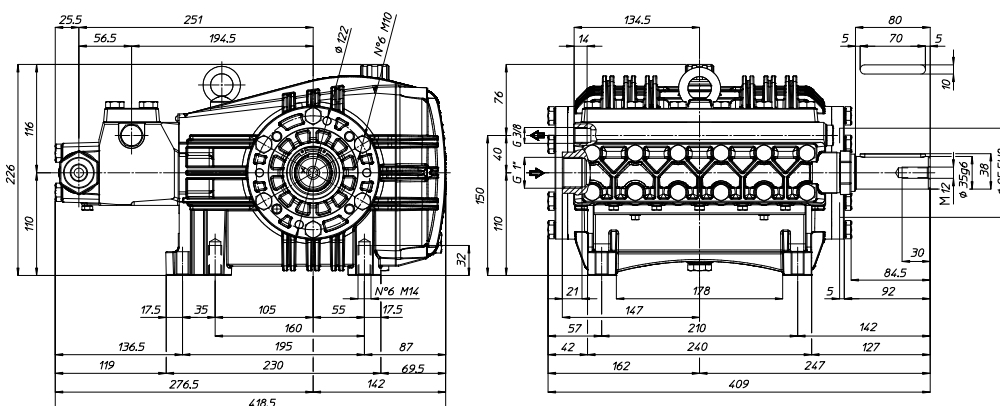




RPM	CODICE CODE	MODELLO MODEL	PORTATA FLOW				PRESSIONE PRESSURE		POTENZA POWER		PESO WEIGHT	PRESA DI FORZA SHAFT TYPE
			NOM.				bar	PSI	HP	kW		
			l/min	GPM	l/min	GPM					Kg	
1000	790001	PENTA-B 21/600 R	22.1	5.8	21.0	5.5	600	8700	32.3	24.1	44.6	R - Albero MASCHIO 35 mm DX R - MALE Shaft 35 mm RIGHT
1450	884900	PENTA-C 30/600 R	32.1	8.5	30.0	7.9	600	8700	46.2	34.5	44.6	
1750	790002	PENTA-D 7.5/88 R	29.9	7.9	28.0	7.4	600	8700	43.1	32.1	44.6	

Tutti i modelli di Pompe sono disponibili con Presa di Forza Sinistra. Nel Modello compare "L". Esempio : PENTA-B 21/600 L
 All models of PUMPS are available with Left P.T.O. Shaft. Descriptions mention "L". For example : PENTA-B 21/600 L

Dimensioni d'ingombro (mm) - Overall Dimensions (mm)



884900 - PUMP PENTA-C 30/600 R

