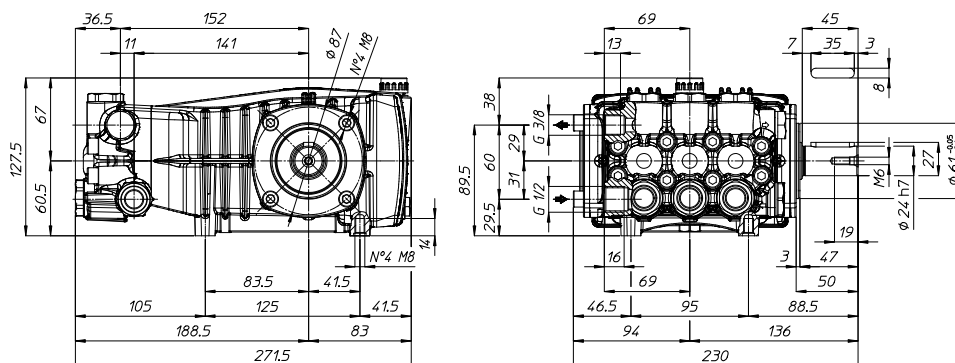


RPM	CODICE CODE	MODELLO MODEL	PORTATA FLOW		PRESSIONE PRESSURE		POTENZA POWER		PESO WEIGHT	PRESA DI FORZA SHAFT TYPE
			NOM. l/min	NOM. GPM	bar	PSI	HP	kW		
1450	426900	BCWC 13/20 S	13.0	3.4	200	2900	6.7	5.0	9.5	S - Albero MASCHIO 24 mm DX S - MALE Shaft 24 mm RIGHT
	428200	BCWC 15/20 S	15.0	4.0	200	2900	7.7	5.7	9.5	
	428300	BCWC 18/20 S	18.5	4.9	200	2900	9.5	7.1	9.5	
	428400	BCWC 21/20 S	21.0	5.5	200	2900	10.8	8.1	9.5	

Tutti i modelli di Pompe sono disponibili con Presa di Forza Sinistra. Nel Modello compare "L". Esempio : BCWC 13/20 S L
All models of PUMPS are available with Left P.T.O. Shaft. Descriptions mention "L". For example : BCWC 13/20 S L

Dimensioni d'ingombro (mm) - Overall Dimensions (mm)



426900

PUMP BCWC 13/20 S NICH

