

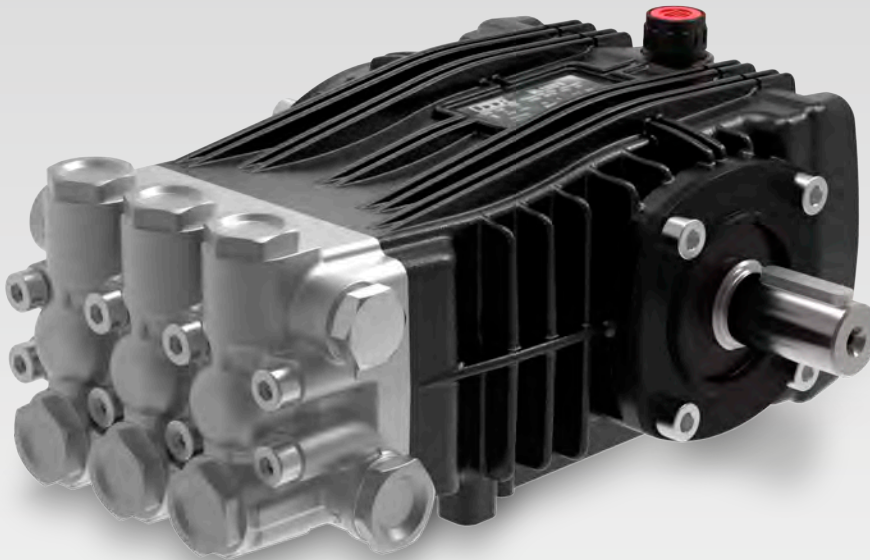
**BWT**

HIGH WATER TEMPERATURE 85°C



Tutti i modelli di Pompe della Serie BWT sono disponibili con certificazione ATEX, su richiesta.

Upon request, all models of BWT pumps series are available with ATEX certification

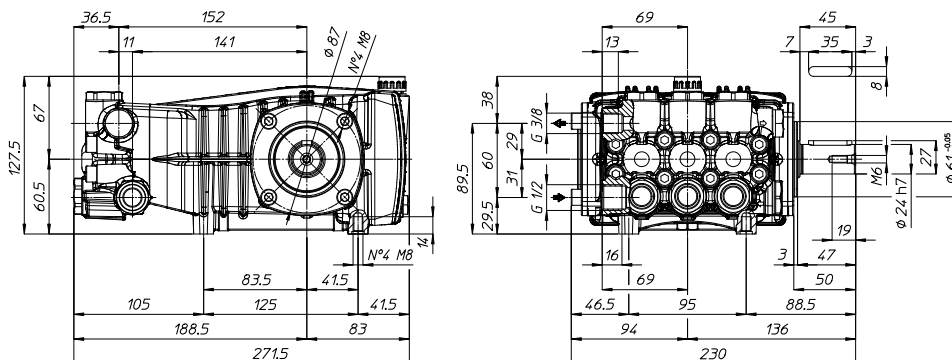


RPM	CODICE CODE	MODELLO MODEL	PORTATA FLOW		PRESSIONE PRESSURE		POTENZA POWER		PESO WEIGHT	PRESA DI FORZA SHAFT TYPE
			l/min	GPM	bar	PSI	HP	kW		
1450	429700	BWTC 15/20 S	15.0	4.0	200	2900	7.7	5.7	9.4	S - Albero MASCHIO 24 mm DX S - MALE Shaft 24 mm RIGHT
	429600	BWTC 18/20 S	18.5	4.9	200	2900	9.5	7.1	9.4	
	429500	BWTC 21/20 S	21.0	5.5	200	2900	10.8	8.1	9.4	

Tutti i modelli di Pompe sono disponibili con Presa di Forza Sinistra. Nel Modello compare "-L". Esempio : BWTC 15/20 S-L

All models of PUMPS are available with Left P.T.O. Shaft. Descriptions mention "-L". For example : BWTC 15/20 S-L

**Dimensioni d'ingombro (mm) - Overall Dimensions (mm)**



429500 - PUMP BWTC 21/20 S

