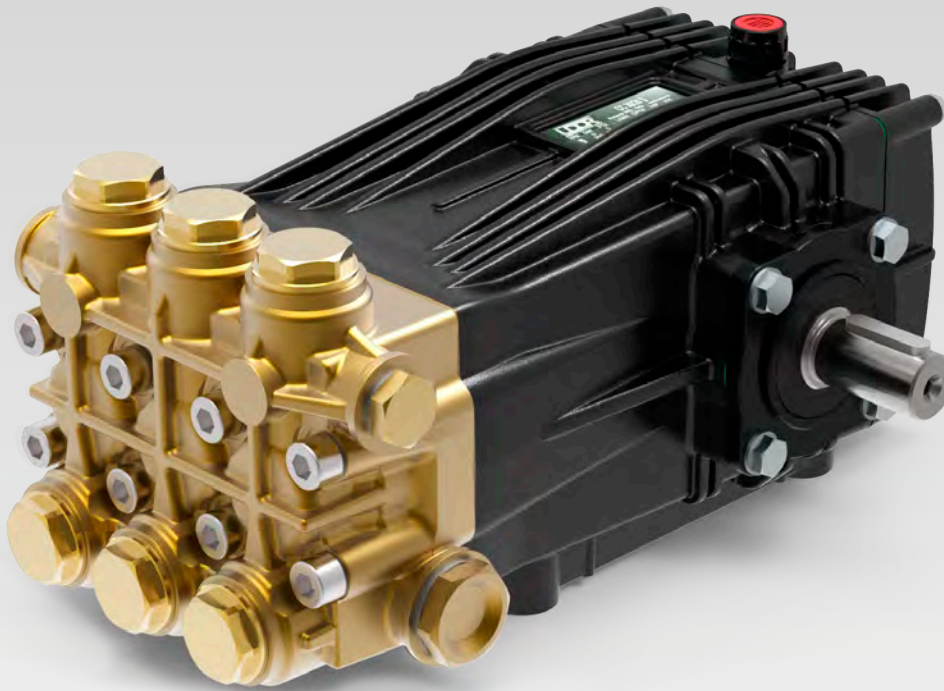


Tutti i modelli di Pompe della Serie CK sono disponibili con certificazione ATEX, su richiesta.

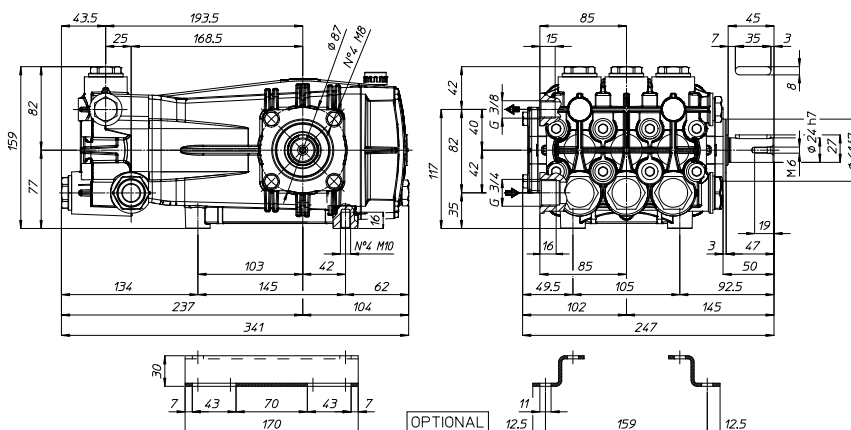
Upon request, all models of CK pumps series are available with ATEX certification



RPM	CODICE CODE	MODELLO MODEL	PORTATA FLOW		PRESSIONE PRESSURE		POTENZA POWER		PESO WEIGHT	PRESA DI FORZA SHAFT TYPE
			l/min	GPM	bar	PSI	HP	kW		
1450	291600	CKC 17/30 S	17.0	4.5	300	4350	13.1	9.8	18.2	S - Albero MASCHIO 24 mm DX S - MALE Shaft 24 mm RIGHT
	290000	CKC 21/30 S	21.0	5.5	300	4350	16.2	12.1	18.2	
	292100	CKC 26/30 S	26.0	6.9	300	4350	20.0	14.9	18.2	
	292400	CKC 30/30 S	30.0	7.9	300	4350	23.1	17.2	18.2	
	292600	CKC 34/25 S	34.0	9.0	250	3625	21.8	16.3	18.2	
1750	291800	CKD 5.5/44 S	20.8	5.5	300	4350	16.0	11.9	18.2	
	291900	CKD 7.5/44 S	28.4	7.5	300	4350	21.8	16.3	18.2	
	295500	CKD 8.5/40 S	32.2	8.5	280	4060	23.1	17.3	18.2	
	295600	CKD 9.5/36 S	36.0	9.5	250	3625	23.0	17.2	18.2	
	295700	CKD 11.0/32 S	41.5	11.0	220	3190	23.5	17.5	18.2	

Tutti i modelli di Pompe sono disponibili con Presa di Forza Sinistra. Nel Modello compare "-L". Esempio : CKC 17/28 S-L  
All models of PUMPS are available with Left P.T.O. Shaft. Descriptions mention "-L". For example : CKC 17/28 S-L

**Dimensioni d'ingombro (mm) - Overall Dimensions (mm)**



291600 - PUMP CKC 17/30 S

