

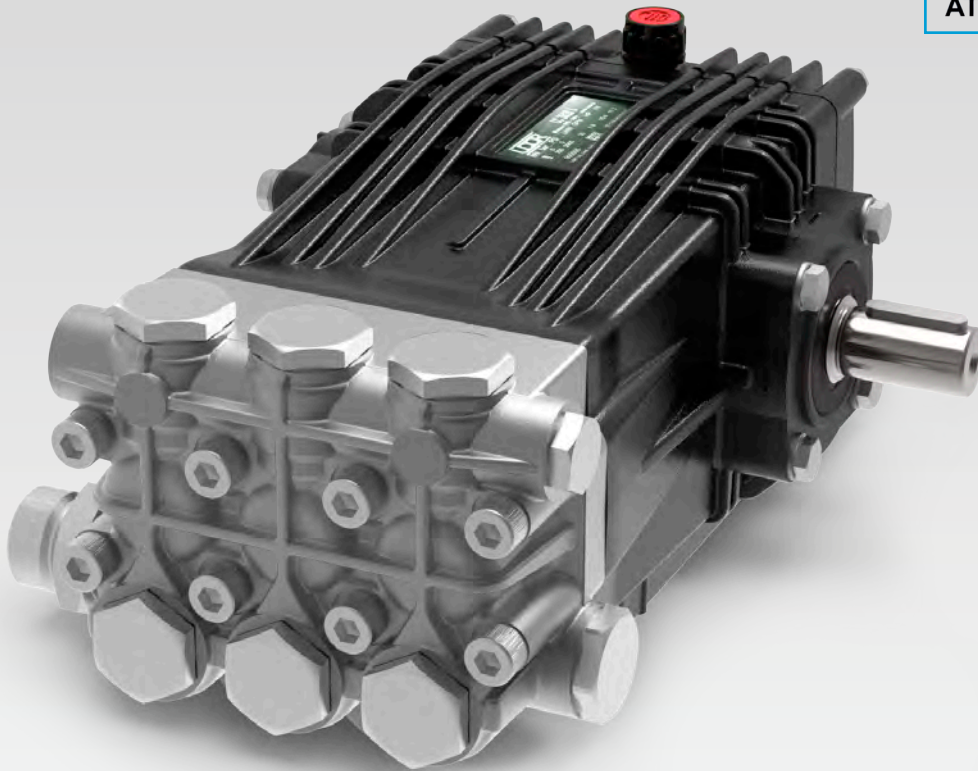
CWT

HIGH WATER TEMPERATURE 85°C



Tutti i modelli di Pompe della Serie CWT sono disponibili con certificazione ATEX, su richiesta.

Upon request, all models of CWT pumps series are available with ATEX certification

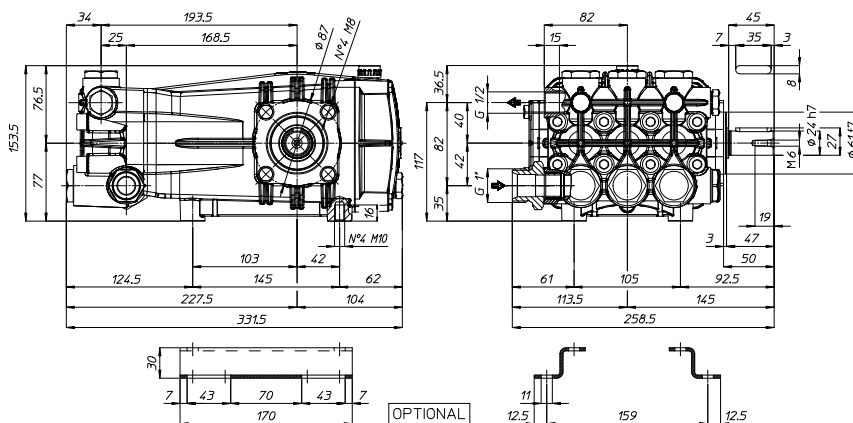


RPM	CODICE CODE	MODELLO MODEL	PORTATA FLOW		PRESSIONE PRESSURE		POTENZA POWER		PESO WEIGHT	PRESA DI FORZA SHAFT TYPE
			l/min	GPM	bar	PSI	HP	kW		
1450	904600	CWTC 42/17 S	44.0	11.6	170	2465	19.2	14.3	15.8	S - Albero MASCHIO 24 mm DX
	904700	● CWTC 50/15 S	50.0	13.2	150	2175	19.2	14.3	15.8	S - MALE Shaft 24 mm RIGHT

- Minimo 0.1 bar (1.45 PSI) di Pressione in Entrata / Min. 0.1 bar (1.45 PSI) Inlet Pressure

Tutti i modelli di Pompe sono disponibili con Presa di Forza Sinistra. Nel Modello compare "-L". Esempio : CWTC 42/17 S-L
All models of PUMPS are available with Left P.T.O. Shaft. Descriptions mention "-L". For example : CWTC 42/17 S-L

Dimensioni d'ingombro (mm) - Overall Dimensions (mm)



904700 - PUMP CWTC 50/15 S

