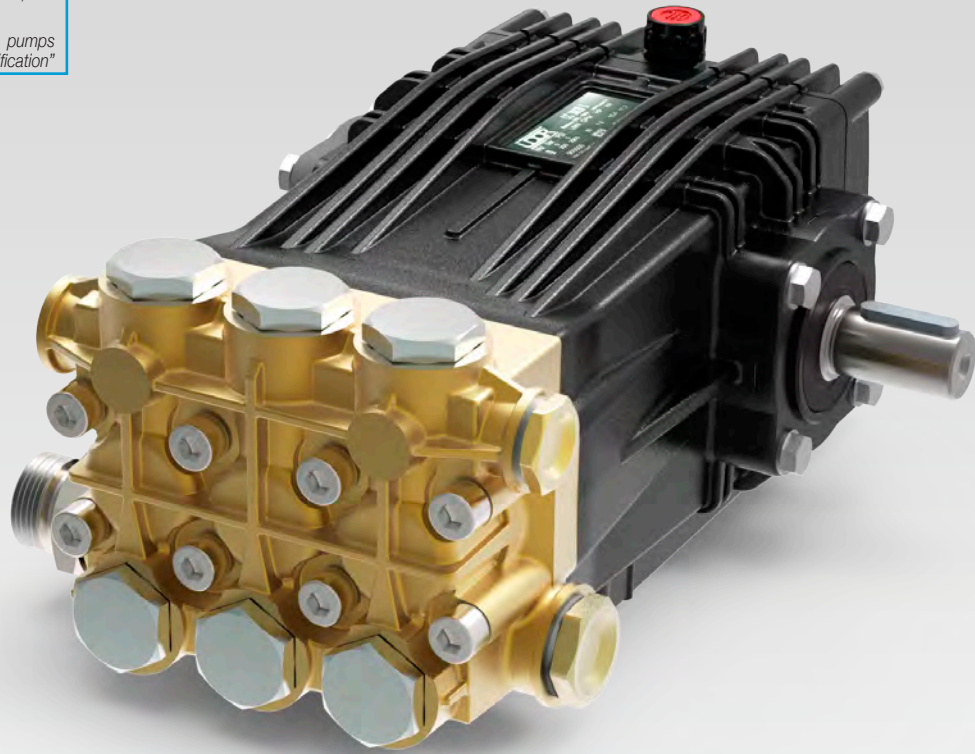




Ex
ATEX

Tutti i modelli di Pompe della Serie C sono disponibili con certificazione ATEX, su richiesta.
Upon request, all models of C pumps series are available with ATEX certification

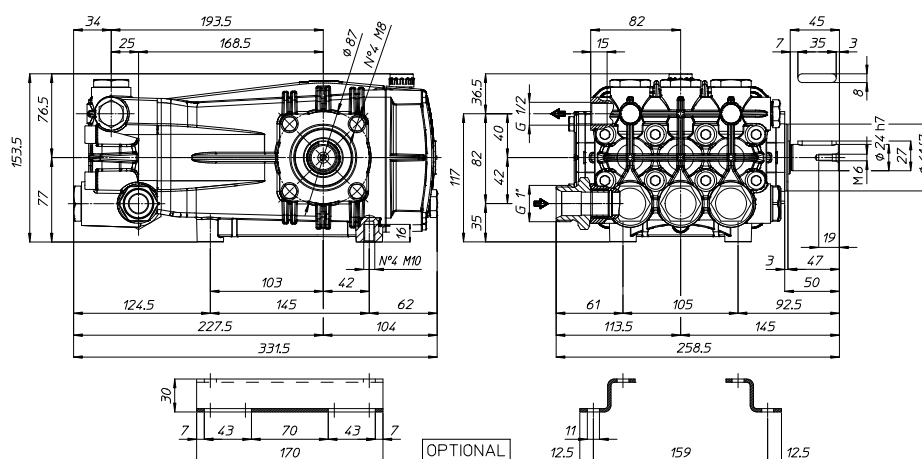


RPM	CODICE CODE	MODELLO MODEL	PORTATA FLOW		PRESSIONE PRESSURE		POTENZA POWER		PESO WEIGHT	PRESA DI FORZA SHAFT TYPE
			l/min	GPM	bar	PSI	HP	kW		
1450	902900	CC 42/17 S	44.0	11.6	170	2465	19.2	14.3	15.8	S - Albero MASCHIO 24 mm DX
	903400	● CC 50/15 S	50.0	13.2	150	2175	19.2	14.3	15.8	S - MALE Shaft 24 mm RIGHT

- **Minimo 0.1 bar (1.45 PSI) di Pressione in Entrata / Min. 0.1 bar (1.45 PSI) Inlet Pressure**

Tutti i modelli di Pompe sono disponibili con Presa di Forza Sinistra. Nel Modello comparire "-L". Esempio : CC 42/12 S-L
All models of PUMPS are available with Left P.T.O. Shaft. Descriptions mention "-L". For example : CC 42/12 S-L

Dimensioni d'ingombro (mm) - Overall Dimensions (mm)



903400 - PUMP CC 50/15 S

