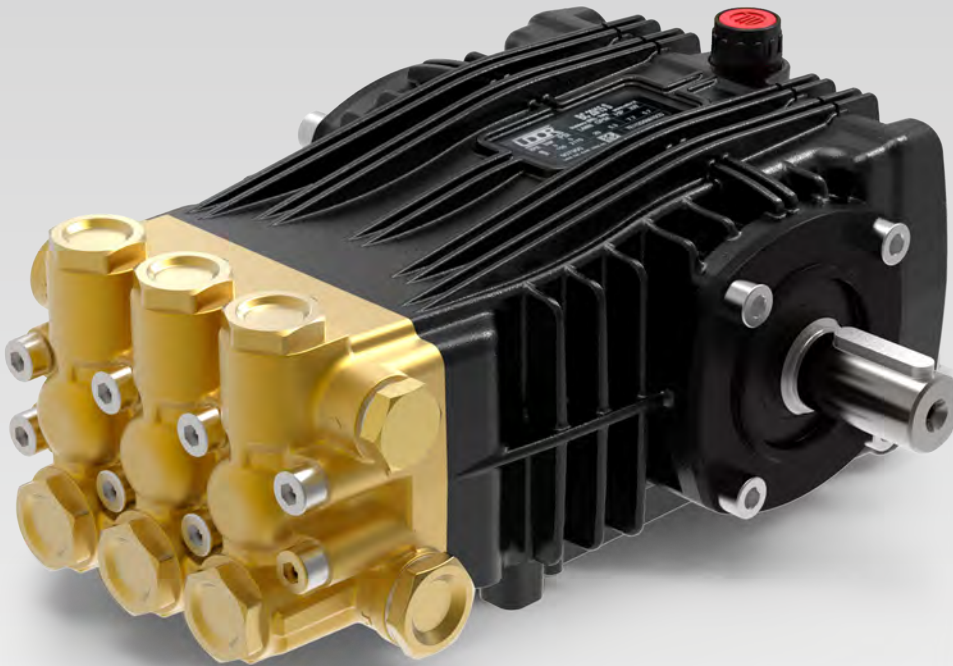




Tutti i modelli di Pompe della Serie B sono disponibili con certificazione ATEX, su richiesta.

Upon request, all models of B pumps series are available with ATEX certification

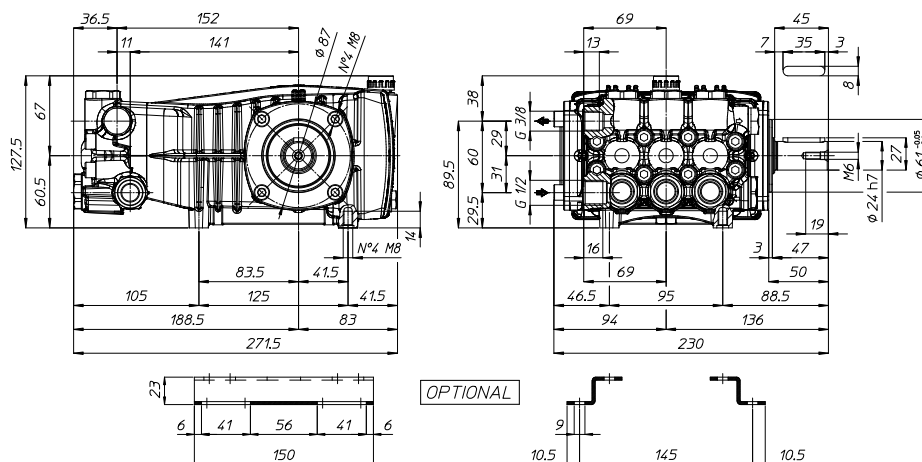


| RPM | CODICE CODE | MODELLO MODEL | PORTATA FLOW | | PRESSIONE PRESSURE | | POTENZA POWER | | PESO WEIGHT | PRESA DI FORZA SHAFT TYPE |
|------|-------------|---------------|--------------|-----|--------------------|------|---------------|-----|-------------|---|
| | | | l/min | GPM | bar | PSI | HP | kW | | |
| 1450 | 905200 | BC 13/20 S | 13.0 | 3.4 | 200 | 2900 | 6.7 | 5.0 | 9.5 | S - Albero MASCHIO 24 mm DX S - MALE Shaft 24 mm RIGHT |
| | 908000 | BC 15/15 S | 15.0 | 4.0 | 150 | 2175 | 5.8 | 4.3 | 9.5 | |
| | 905700 | BC 15/20 S | 15.0 | 4.0 | 200 | 2900 | 7.7 | 5.7 | 9.5 | |
| | 906100 | BC 18/20 S | 18.5 | 4.9 | 200 | 2900 | 9.5 | 7.1 | 9.5 | |
| | 907900 | BC 21/15 S | 21.0 | 5.5 | 150 | 2175 | 8.1 | 6.0 | 9.5 | |
| | 905000 | BC 21/20 S | 21.0 | 5.5 | 200 | 2900 | 10.8 | 8.1 | 9.5 | |
| 1750 | 427700 | BD 3.5/30 S | 13.2 | 3.5 | 200 | 2900 | 6.8 | 5.0 | 9.5 | |
| | 905300 | BD 4.0/20 S | 15.5 | 4.1 | 140 | 2030 | 5.6 | 4.2 | 9.5 | |
| | 905400 | BD 4.0/30 S | 15.5 | 4.1 | 200 | 2900 | 7.9 | 5.9 | 9.5 | |
| | 905800 | BD 5.0/30 S | 18.2 | 4.8 | 200 | 2900 | 9.3 | 6.9 | 9.5 | |
| | 909300 | BD 6.0/30 S | 22.7 | 6.0 | 200 | 2900 | 11.6 | 8.7 | 9.5 | |

Tutti i modelli di Pompe sono disponibili con Presa di Forza Sinistra. Nel Modello comparire "L". Esempio : BC 13/20 S-L

All models of PUMPS are available with Left P.T.O. Shaft. Descriptions mention "L". For example : BC 13/20 S-L

Dimensioni d'ingombro (mm) - Overall Dimensions (mm)



907900 - PUMP BC 21/15 S

