



EQUIPAGGIAMENTI
TECNICI
LAVAGGIO

30.3280.00
RP 30 Rubinetto pneumatico
RP30 air compr.on-off gun



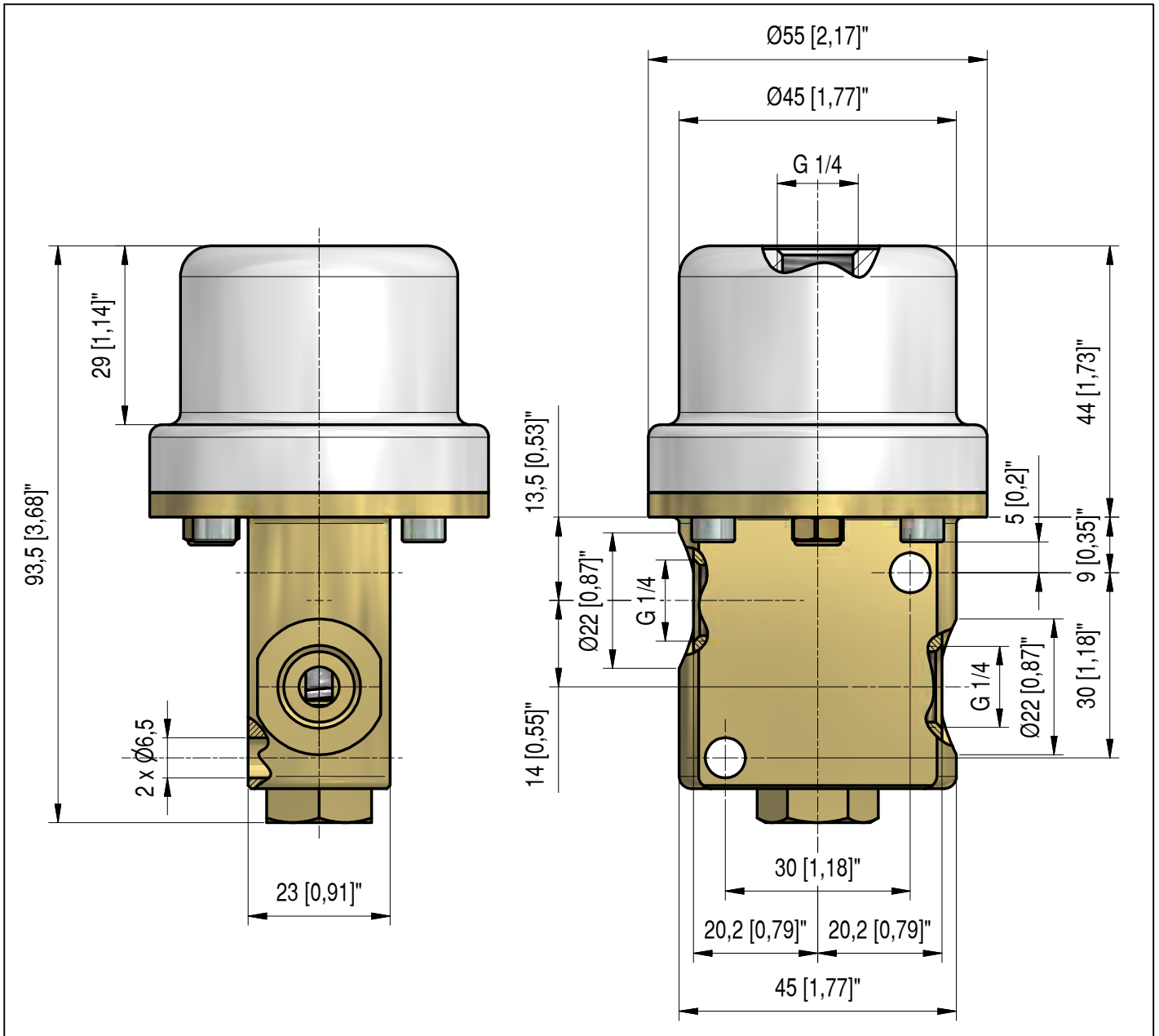
2

21/03/11

CARATTERISTICHE TECNICHE - SPECIFICATIONS

- PRESSIONE NOMINALE RATED PRESSURE	160 bar - 16 MPa (2300 psi)
- PRESSIONE CONSENTITA PERMISSIBLE PRESSURE	175 bar - 17.5 MPa (2550 psi)
- PORTATA MASSIMA MAX FLOW RATE	30 l/min (8 USG p.m.)
- TEMPERATURA MASSIMA MAX WORKING TEMPERATURE	90° C (195° F)
- PRESSIONE ARIA NECESSARIA REQUIRED AIR PRESSURE	7 bar - 0.7 MPa (101 psi)
- MASSA WEIGHT	562 g (19.8 oz.)

MISURE D'INGOMBRO - OVERALL DIMENSIONS





E QUIPAGGIAMENTI
T ECNICI
L AVAGGIO

30.3260.00

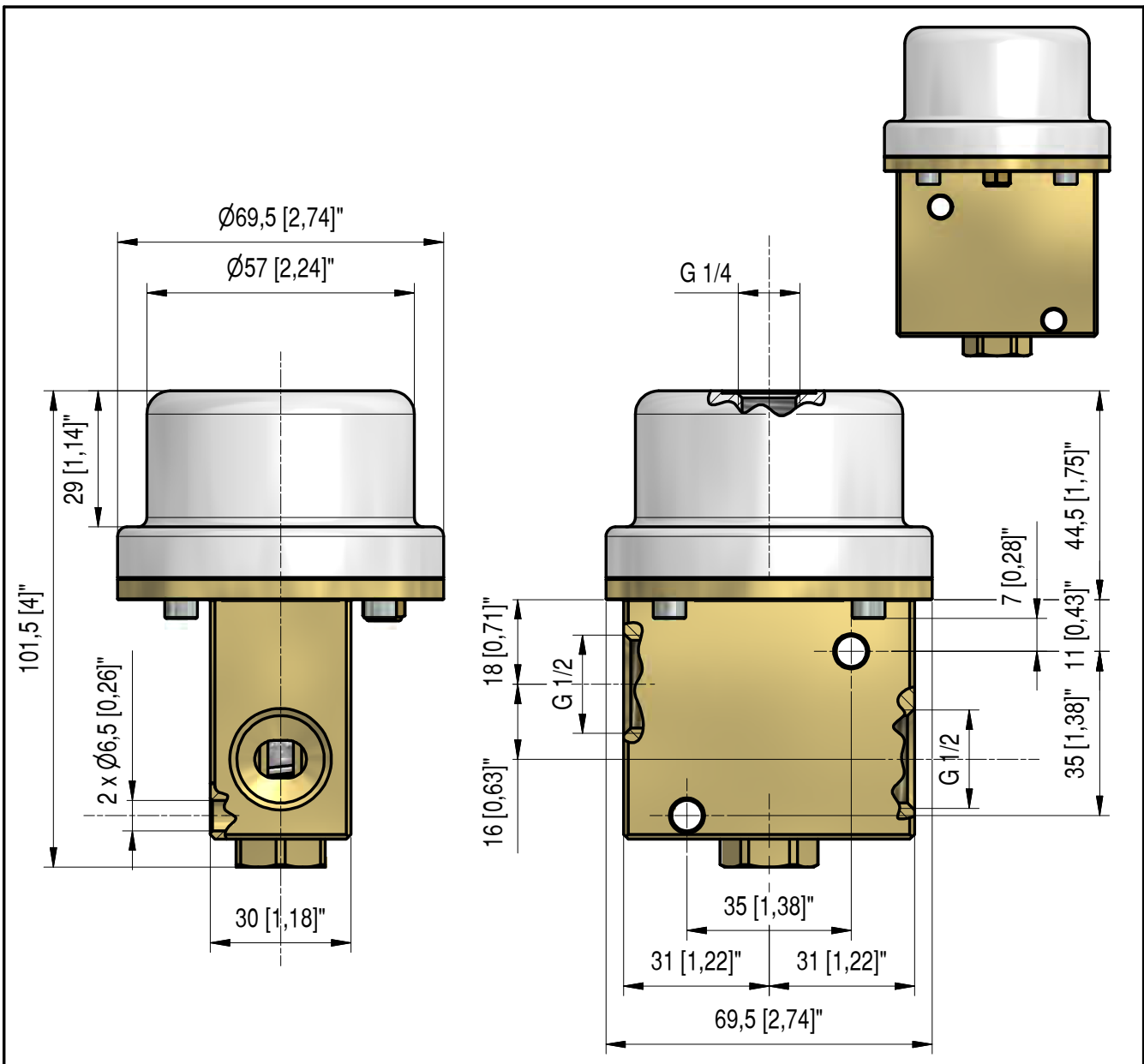
RUBINETTO PNEUMATICO RP 80/160
RP 80/160 AIR COMPR. ON-OFF GUN

19/03/2016

CARATTERISTICHE TECNICHE - SPECIFICATIONS

- PRESSIONE NOMINALE <i>RATED PRESSURE</i>	160 bar - 16 MPa (2300 psi)
- PRESSIONE CONSENTITA <i>PERMISSIBLE PRESSURE</i>	175 bar - 17.5 MPa (2550 psi)
- PORTATA MASSIMA <i>MAX FLOW RATE</i>	80 l/min (21 USP p.m.)
- TEMPERATURA MASSIMA <i>MAX WORKING TEMPERATURE</i>	90° C (195° F)
- PRESSIONE ARIA NECESSARIA <i>REQUIRED AIR PRESSURE</i>	7 bar - 0.7 MPa (101 psi)
- MASSA <i>WEIGHT</i>	1080 g

MISURE D'INGOMBRO - OVERALL DIMENSIONS





EQUIPAGGIAMENTI
TECNICI
LAVAGGIO

30.3200.00
RP 120 Rubinetto pneumatico
RP 120 air compr.on-off gun



2

11/11/11

CARATTERISTICHE TECNICHE - SPECIFICATIONS

- PRESSIONE NOMINALE RATED PRESSURE	160 bar - 16 MPa (2300 psi)
- PRESSIONE CONSENTITA PERMISSIBLE PRESSURE	175 bar - 17.5 MPa (2550 psi)
- PORTATA MASSIMA MAX FLOW RATE	120 l/min (32 USG p.m.)
- TEMPERATURA MASSIMA MAX WORKING TEMPERATURE	90° C (195° F)
- PRESSIONE ARIA NECESSARIA REQUIRED AIR PRESSURE	7 bar - 0.7 MPa (101 psi)
- MASSA WEIGHT	1890 g (66.7 oz.)

MISURE D'INGOMBRO - OVERALL DIMENSIONS

