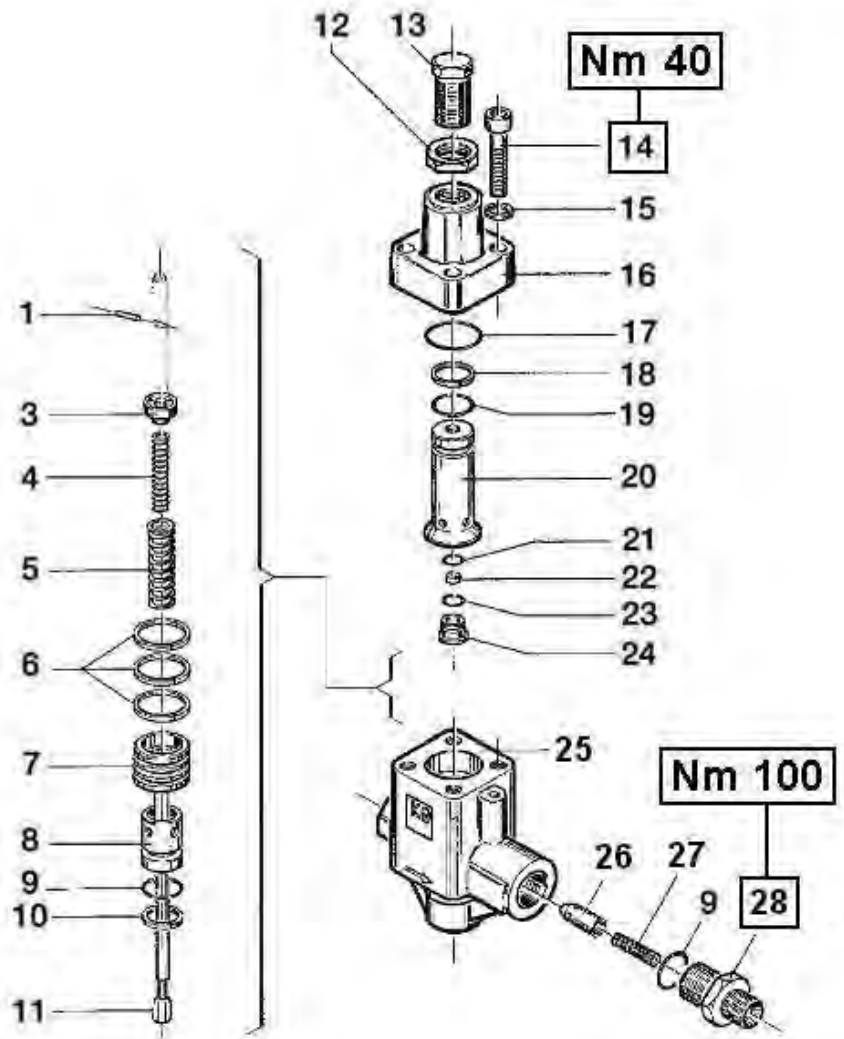


KIT RICAMBI – SPARE KITS

KIT NR.	KIT 121
Posizioni incluse Positions included	1 - 3 - 4 - 5 6 - 7 - 8 - 9 10 - 11
Nr. Pcs.	1

K9

DIS. COD. 36.9521.00



POS	COD.	DESCRIZIONE – DESCRIPTION KIT	NR
1	97.6132.00	Spina Ø 3x14.5	121 1
3	36.3211.70	Piattello molla	121 1
4	94.7385.00	Molla Ø 10x57	121 1
5	94.7456.00	Molla Ø 16.5x56	121 1
6	92.7746.00	Fascia elastica Ø 35	121 3
7	36.3206.70	Pistoncino di comando	121 1
8	36.3204.66	Sede valvola	121 1
9	90.3847.00	OR Ø 20.24x2.62 (3081)	121 2
10	90.5135.00	Anello antiest. Ø 21x25x2	121 1
11	36.3202.01	Assieme asta e valvola	121 1
12	92.2656.00	Dado M22x1.5	1
13	36.3210.70	Vite di regolazione	1
14	99.3720.00	Vite M10x45 UNI 5931	4
15	96.7104.00	Rosetta Ø 10.5x16x1	4
16	36.3201.41	Corpo superiore	1
17	90.3867.00	OR Ø 31.42x2.62 (3125)	1
18	90.5149.00	Anello antiest. Ø 23x27x2	1
19	90.3852.00	OR Ø 22.22x2.62 (130)	1
20	36.3209.70	Guida asta	1

POS	COD.	DESCRIZIONE – DESCRIPTION KIT	NR
21	90.3823.00	OR Ø 9.92x2.62 (112)	1
22	90.2540.00	Anello ten. alt. Ø 8	1
23	90.3585.00	OR Ø 10.82x1.78 (2043)	1
24	36.3203.70	Boccola	1
25	36.3200.01	Corpo inferiore	1
26	36.3207.66	Ugello	1
27	94.7339.00	Molla Ø 7.2x24	1
28	36.3208.70	Nipplo G 1/2"	1