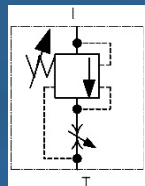




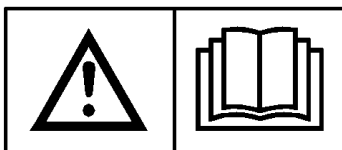
SR



VALVOLA DI MASSIMA PRESSIONE RELIEF VALVE SOUPAPE DE LIMITATION DE LA PRESSION HÖCHSTDRUCKVENTIL



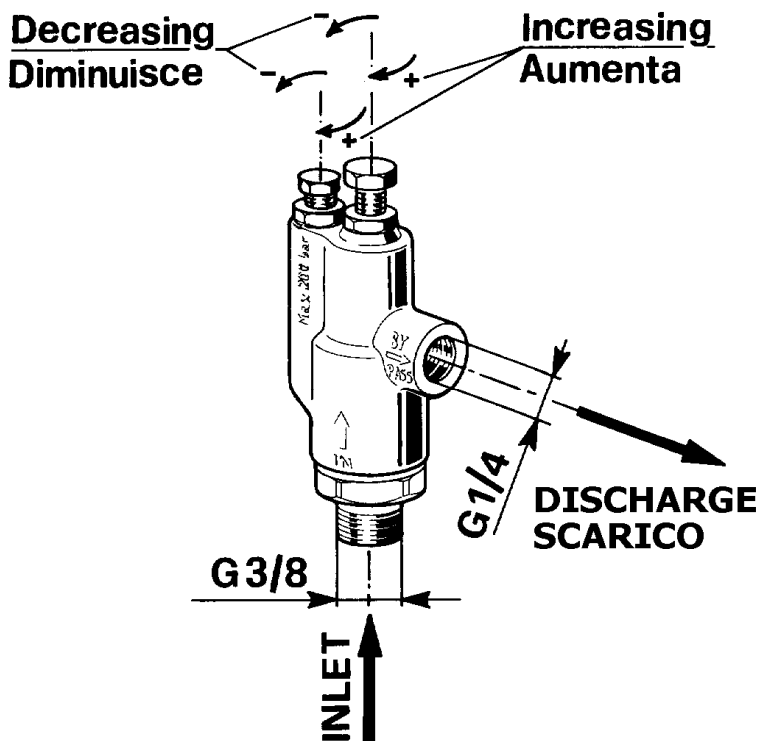
Questo manuale deve essere letto e compreso in accordo al manuale generico istruzioni d'uso e manutenzione valvole
This manual must be read and understood according to the generic use and maintenance manual of the valves
Ce manuel doit être lu et compris selon les instructions de la notice générale d'utilisation et d'entretien des soupapes
Diese Anleitung muss in Verbindung mit der allgemeinen Bedienungs- und Wartungsanleitung der Ventile gelesen und verstanden

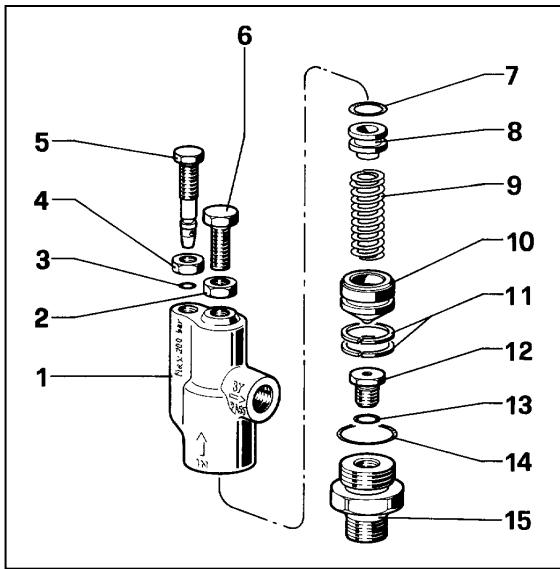


ISTRUZIONI D'USO
OPERATING INSTRUCTIONS
MODE D'EMPLOI
BEDIENUNGSANLEITUNG

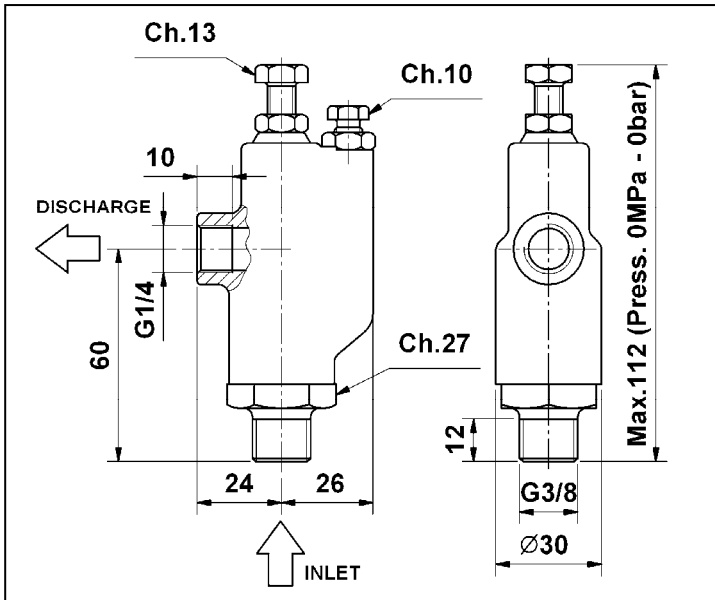
INDEX

ITALIANO.....	pag.	4
ENGLISH.....	p.	5
FRANÇAIS.....	p.	6
DEUTSCH.....	S.	7





POS	CODE CODICE	DESCRIZIONE DESCRIZIONE	N. PCS
1	36259641	Corpo valvola	1
2	92221800	Dado M8 UNI 5589	1
3	90356600	OR Ø 2,90x1,78	1
4	92220000	Dado M8x1 UNI 5589	1
5	36260070	Vite di registro	1
6	99305600	Vite M8x20 UNI 5739	1
7	90382500	OR Ø 10,78x2,62	1
8	36260170	Piattello molla	1
9	94739600	Molla Ø 11,2x36	1
10	36260203	Assieme pistoncino	1
11	92770700	Fascia elastica Ø22	2
12	36259866	Inserto per sede valvola	1
13	90357800	OR Ø 7,66x1,78	1
14	90360000	OR Ø 21,95x1,78	1
15	36259770	Sede valvola	1



CARATTERISTICHE TECNICHE

PORTATA	CAMPO PRESSIONE di TARATURA -SP-	max PRESSIONE di LAVORO -WP-	TEMP. max		MASSA	
			°C	°F	kg	lbs
min - max	min - max					
6 – 41 l/min g.p.m. 1,6 – 10,8 (USA)	3 – 20 MPa 30 – 200 bar 435 – 2900 p.s.i.	17 MPa 170 bar 2465 p.s.i.	60	140	0,42	0,93

«Istruzioni originali»

IL PRESENTE LIBRETTO FORNISCE LE INDICAZIONI PER L'INSTALLAZIONE, L'USO E LA MANUTENZIONE DELLA VALVOLA, PERTANTO E' PARTE INTEGRANTE DELLA STESSA E QUINDI DEVE ESSERE LETTO ATTENTAMENTE PRIMA DI OGNI ATTIVITA' E CONSERVATO CON CURA. RISPETTARE RIGOROSAMENTE QUANTO SCRITTO AL FINE DI UN IMPIEGO SICURO ED EFFICACE DELLA VALVOLA. IL MANCATO RISPETTO, OLTRE AL DECADIMENTO DELLA GARANZIA, PUÒ CAUSARE GUASTI PREMATURI E CREARE SITUAZIONI DI PERICOLO.

1- INFORMAZIONI GENERALI

1.1- La valvola di massima pressione SR è un dispositivo a taratura manuale e azionato a pressione che, in funzione della sua regolazione, quando la pressione all'interno della pompa/impianto supera il valore di taratura scarica l'acqua in eccesso riducendo la pressione. Il ripristino delle normali condizioni di lavoro avviene spegnendo e riavviando l'impianto.

3- ISTRUZIONI PER L'INSTALLAZIONE E LA TARATURA:

3.1- L'installazione e la regolazione della pressione di taratura devono essere fatte da personale qualificato e autorizzato, con le competenze necessarie per lavorare su impianti ad alta pressione e con la conoscenza delle istruzioni d'uso e sicurezza riportate su questo libretto.

3.2- Per definire la pressione di taratura della SR è indispensabile installare sulla linea di alta pressione dell'impianto anche una valvola di regolazione pressione.

3.3- La pressione di taratura è quella pressione alla quale la valvola apre determinando il valore massimo di pressione raggiungibile nell'impianto.



ATTENZIONE: il valore della pressione di taratura va definito all'interno del campo di pressione indicato nella tabella caratteristiche tecniche.

3.4- Regolazione della pressione di taratura:

3.4.1- Collegare la valvola SR e la valvola di regolazione pressione all'impianto idraulico.

3.4.2- Allentare il dado Pos.4 e la vite registro Pos.5.

3.4.3- Allentare il dado Pos.2 e la vite di regolazione Pos.6 per portare al minimo la compressione della molla.

3.4.4- Con la pistola o il dispositivo di comando acqua aperto avviare l'impianto e accertarsi che tutta l'aria contenuta nello stesso sia espulsa.

3.4.5- Avvitare leggermente la vite di regolazione Pos.6.

3.4.6- Con la pistola o il dispositivo di comando acqua aperto aumentare lentamente la pressione nell'impianto agendo sulla valvola di regolazione pressione.

3.4.7- Verificare a quale pressione la valvola SR apre scaricando l'acqua in eccesso.

3.4.8- Ripetere i punti 3.4.5, 3.4.6 e 3.4.7 fino a raggiungere la pressione di taratura desiderata.

3.4.9- Raggiunta la pressione desiderata eseguire qualche ulteriore apertura per stabilizzare i vari componenti (tenute, molla ecc).

3.4.10- Se durante l'apertura, cioè in fase di scarico acqua, la valvola SR dovesse vibrare o funzionare in modo discontinuo, avvitare lentamente la vite registro Pos.5 fino ad ottenere un funzionamento stabile e regolare.

3.4.11- Stringere i dadi Pos.2 e Pos.4 per fissare la vite di regolazione Pos.6 e la vite registro Pos.5.

3.5- Terminata la taratura consigliamo sia di bloccare la vite di regolazione Pos. 6 per evitare che involontariamente la pressione venga variata sia di indicare sulla valvola stessa il valore effettivo della pressione di taratura appena determinato.

3.6- Durante le normali condizioni d'utilizzo dell'impianto si raccomanda di limitare la pressione di lavoro (WP) a circa l'85% della pressione di taratura valvola (SP).

Interpump Group non si assume responsabilità per eventuali danni causati dalla regolazione imprecisa della pressione di taratura e/o dall'uso scorretto non ragionevolmente prevedibile della valvola.



ATTENZIONE: durante l'utilizzo in nessun caso superare i valori massimi di pressione, portata e temperatura indicati nel libretto e riportati sulla valvola.

4- AVVERTENZE D'UTILIZZO

4.7- Per il fissaggio della valvola stringere il raccordo filettato G3/8" con coppia di serraggio 45 N/m e stringere il raccordo di scarico acqua G1/4 con coppia 22N/m.

Per assicurare la tenuta interporre una rondella metallica con anello in gomma tra i raccordi o inserire un appropriato materiale di tenuta sul filetto.

Copyright

Il contenuto di questo libretto è di proprietà di Interpump Group. Le istruzioni contengono descrizioni tecniche ed illustrazioni che non possono essere copiate e/o riprodotte interamente od in parte né passate a terzi in qualsiasi forma e comunque senza l'autorizzazione scritta della proprietà.

I trasgressori saranno perseguiti a norma di legge con azioni appropriate.

Le informazioni presenti su questo libretto possono essere variate senza preavviso.

= ENGLISH =

TECHNICAL FEATURES

FLOW RATE	SETTING PRESSURE RANGE -SP-	max WORKING PRESSURE -WP-	TEMP. max		MASS	
			°C	°F	kg	lbs
min - max	min - max					
6 – 41 l/min 1,6 – 10,8 g.p.m. (USA)	3 – 20 MPa 30 – 200 bar 435 – 2900 p.s.i.	17 MPa 170 bar 2465 p.s.i.	60	140	0,42	0,93

«Translated from original instructions»

THIS DOCUMENT PROVIDES THE INSTRUCTIONS FOR THE INSTALLATION, USE AND MAINTENANCE OF THE VALVE, THEREFORE IT IS AN INTEGRAL PART OF THE VALVE ITSELF AND MUST BE READ CAREFULLY BEFORE ANY USE AND KEPT WITH CARE.

STRICTLY COMPLY WITH THE INSTRUCTIONS CONTAINED IN THIS DOCUMENT IN VIEW OF A SAFE AND EFFECTIVE USE OF THE VALVE.

FAILURE TO COMPLY WITH THESE INSTRUCTIONS MIGHT CAUSE EARLY FAULTS AND RESULT IN SITUATIONS OF DANGER, IN ADDITION TO VOIDING ANY WARRANTY.

1- GENERAL INFORMATION

1.1- **The SR relief valve** is a manually-adjustable, pressure-operated device which, according to its setting, releases the excess of water when the pressure inside the pump/system exceeds the adjusted value, thus reducing the pressure. The normal working conditions can be restored by turning off and then restarting the system.

3- INSTRUCTIONS FOR INSTALLATION AND PRESSURE SETTING:

3.1- The installation and the pressure setting must be made by qualified and authorized staff only, who must have the required skills to handle high pressure systems and be informed of the operating and safety instructions contained in this document.

3.2- In order to determine the setting pressure of the SR valve, it is necessary to equip the high pressure feeding line of the system also with a pressure regulator.

3.3- The setting pressure is the pressure at which the valve opens, thus determining the maximum pressure value that the system cannot exceed.



IMPORTANT: the value of the setting pressure is to be determined within the pressure range stated in the table of technical features.

3.4- Pressure setting:

3.4.1- Connect the SR valve and the pressure regulator to the water system.

3.4.2- Unloose the nut Pos. 4 and the throttl screw Pos. 5.

3.4.3- Unloose the nut Pos. 2 and the adjustment screw Pos.6 in order to completely release the spring.

3.4.4- Open the gun or the water control device and start the system. Make sure that the air contained in it is fully ejected.

3.4.5- Slightly screw down the adjustment screw Pos 6.

3.4.6- Keeping the gun or the water control device open, slowly increase the pressure in the system by using the pressure regulator.

3.4.7- Check the pressure value at which the SR valve opens releasing the excess of water.

3.4.8- Perform the steps 3.4.5, 3.4.6 and 3.4.7 again until the desired setting pressure is reached.

3.4.9- When the desired pressure has been reached, open the gun/control device a few times again in order to stabilize the various components (seals, spring etc.).

3.4.10- Should the SR valve vibrate or work discontinuously when opening, i.e. during the water discharge, slowly screw down the throttling screw Pos. 5 until a steady and regular working is obtained.

3.4.11- Tighten the nuts Pos. 2 and 4 in order to fix the adjustment screw Pos. 6 and the throttling screw Pos. 5.

3.5- Once the setting has been accomplished, we suggest you lock the adjustment screw Pos. 6 in order to avoid any unintentional variation of the pressure and indicate on the valve itself the actual value of the setting pressure that has just been determined.

3.6- During the normal functioning of the system, the maximum working pressure (WP) should be kept within approx. 85% of the setting pressure of the valve (SP).

Interpump Group disclaims all responsibility for any damages caused by the inaccurate adjustment of the setting pressure and/or by any incorrect use of the valve that cannot be reasonably predicted.



IMPORTANT: during use, never exceed the maximum values of pressure, flow-rate and temperature as stated in this document and/or indicated on the valve.

4- WARNINGS

4.1- To fix the valve, tighten the G3/8" threaded fitting (torque wrench setting: 45 N/m), and tighten the G1/4 outlet port fitting (torque wrench setting: 22 N/m).

In order to ensure the seal, fit a metal washer with a rubber ring between the fittings, or use a proper sealant on the thread.

Copyright

The content of these operating instructions is property of Interpump Group. The instructions contain technical descriptions and illustrations that cannot be copied and/or reproduced, entirely or in part, nor distributed to third parties in any form and without in any case authorized written consent of the owner. Offenders will be prosecuted according to the laws in force and proper legal actions will be instituted against them.

The information contained in this document may be modified without notice.

= FRANÇAIS =

CARACTÉRISTIQUES TECHNIQUES

DÉBIT	DOMAINE DE LA PRESSION DE TARAGE -SP-	max PRESSION DE FONCTIONNEMENT		TEMP. max		MASSE	
		-WP-		°C	°F	kg	lbs
min - max	min - max						
6 – 41 l/min	3 – 20 MPa	17 MPa					
1,6 – 10,8 g.p.m. (USA)	30 – 200 bar	170 bar	60	140	0,42	0,93	
	435 – 2900 p.s.i.	2465 p.s.i.					

«Traduit à partir des instructions originales»

CE MANUEL VOUS DONNE LES INDICATIONS POUR L'INSTALLATION, L'UTILISATION ET L'ENTRETIEN DE LA SOUPAPE, IL EN FAIT DONC PARTIE INTÉGRANTE ET DOIT ÊTRE LU ATTENTIVEMENT AVANT DE TOUTE ACTIVITÉ ET CONSERVÉ SOIGNEUSEMENT.

RESPECTER RIGOREUSEMENT LES INSTRUCTIONS CONTENUES DANS CE MANUEL POUR UN EMPLOI EN SÉCURITÉ ET EFFICACE DE LA SOUPAPE.

LE NON-RESPECT DE CES INSTRUCTIONS PEUT CAUSER DES PANNES PRÉMATURÉES ET PROVOQUER DES SITUATIONS DE DANGER. DE PLUS, CELA ENTRAÎNE LA PERTE DE VALIDITÉ DE LA GARANTIE.

1- INFORMATIONS GÉNÉRALES

1.1- La soupape de limitation de la pression SR est un dispositif à tarage manuel et actionné à la pression qui, en fonction du réglage, évacue l'excédent d'eau quand la pression à l'intérieur de la pompe/installation dépasse la valeur de tarage, ainsi réduisant la pression. Le rétablissement des conditions d'utilisation normales se produit en arrêtant et ensuite en actionnant de nouveau l'installation.

3- INSTRUCTIONS POUR L'INSTALLATION ET LE TARAGE

3.1- L'installation et le réglage de la pression de tarage doivent être effectués par un personnel qualifié et autorisé, ayant la compétence nécessaire pour travailler à des installations à haute pression et qui aient connaissance des instructions d'utilisation et de sécurité indiquées dans ce mode d'emploi.

3.2- Pour établir la pression de tarage de la soupape SR il est indispensable d'installer aussi, sur la ligne de haute pression de l'installation, une soupape de régulation de pression.

3.3- La pression de tarage est la pression à laquelle la soupape s'ouvre, qui correspond à la valeur maximum de pression que l'installation peut atteindre.



ATTENTION: la valeur de la pression de tarage doit être fixée dans les limites du domaine des pressions indiqué dans la table des caractéristiques techniques.

3.4- Réglage de la pression de tarage:

3.4.1- Relier la soupape SR et la soupape de régulation de pression à l'installation hydraulique.

3.4.2- Desserrer l'écrou pos. 4 et la vis d'étranglement p.5.

3.4.3- Desserrer l'écrou pos. 2 et la vis de réglage pos. 6 afin de débiter complètement le ressort.

3.4.4- Actionner l'installation après avoir ouvert le pistolet ou le dispositif de commande eau. S'assurer que l'air contenu dans l'installation est fait sortir complètement.

3.4.5- Visser un peu la vis de réglage pos. 6.

3.4.6- En maintenant le pistolet ou le dispositif de commande eau ouvert, augmenter lentement la pression dans l'installation en utilisant la soupape de régulation de pression.

3.4.7- Vérifier à quelle pression la soupape SR s'ouvre et évacue l'excédent d'eau.

3.4.8- Répéter les points 3.4.5, 3.4.6 et 3.4.7 jusqu'à obtenir la pression de tarage souhaitée.

3.4.9- Dès que la pression souhaitée a été obtenue, effectuer quelques autres opérations d'ouverture afin de stabiliser les différents parties (joints, ressort etc).

3.4.10- Au cas où la soupape SR vibre ou fonctionne d'une façon discontinue quand elle s'ouvre, c'est-à-dire pendant l'évacuation de l'eau, dévisser lentement la vis d'étranglement pos. 5 jusqu'à obtenir un fonctionnement stable et régulier.

3.4.11- Serrer les écrous pos. 2 et pos. 4 pour fixer la vis de réglage pos. 6 et la vis d'étranglement pos. 5.

3.5- Une fois terminé le tarage, on conseille soit de bloquer la vis de réglage pos. 6 pour éviter que la pression soit changée involontairement, soit d'indiquer sur la soupape même la valeur réelle de la pression de tarage qui vient d'être établie.

3.6- Pendant les normales conditions d'emploi de l'installation, on recommande de limiter la pression d'utilisation (WP) à 85% à peu près de la pression de tarage de la soupape (SP).

Interpump Group décline toute responsabilité pour d'éventuels dommages causés par un réglage imprécis de la pression de tarage et/ou par une utilisation incorrecte qui ne puisse pas être raisonnablement prévue de la soupape.



ATTENTION: Pendant l'utilisation, ne jamais dépasser les valeurs maximums de pression, débit et température indiquées dans le mode d'emploi et sur la soupape.

4- PRÉCAUTIONS D'EMPLOI

4.1- Pour fixer la soupape, serrer le raccord fileté G3/8" (couple de serrage 45 N/m) et serrer le raccord d'évacuation de l'eau G1/4 (couple de serrage 22 N/m).

Pour assurer l'étanchéité, interposer entre les raccords une rondelle métallique avec bague en caoutchouc ou placer un matériau pour scellement approprié sur le filet.

Copyright

Le contenu de ce mode d'emploi est propriété de Interpump Group. Les instructions contiennent des descriptions techniques et des illustrations qui ne peuvent pas être copiées et/ou reproduites entièrement ou en partie ni transmises à des tiers sous quelque forme que ce soit et de toute façon sans l'autorisation par écrit du propriétaire. Les transgresseurs seront poursuivis aux termes de la loi par des actions appropriées.

Les informations contenues dans ce manuel peuvent être changées sans préavis

TECHNISCHEN DATEN

FÖRDERLEISTUNG	EINSTELLDRUCKBEREICH -SP-		BETRIEBSDRUCK -WP-		TEMP. max		GEWICHT	
	min - max		min - max		°C	°F	kg	lbs
6 – 41 l/min g.p.m. 1,6 – 10,8 (USA)	3 – 20 30 – 200 435 – 2900	MPa bar p.s.i.	17 170 2465	MPa bar p.s.i.	60	140	0,42	0,93

«Übersetzung der Originalanleitung»

DIESES HANDBUCH ENTHÄLT DIE HINWEISE FÜR DIE INSTALLATION, DIE BEDienung UND DIE INSTANDHALTUNG DES VENTILS, ES IST SOMIT EIN FESTER BESTANDTEIL DESSELBEN. DIE BEDienungSANLEITUNG VOR DEM GEBRAUCH AUFMERKSAM DURCHLESEN. DIE BEDienungSANLEITUNG SORGFÄLTIG AUFBEWAHREN. FÜR EINEN SICHEREN UND EFFIZIENTEN EINSATZ DES VENTILS DIE HINWEISE IN DER ANLEITUNG STRIKT BEACHTEN. WENN DIE ANLEITUNG NICHT BEFOLGT WIRD, KÖNNTEN DARAUSS GEFahren UND VORZEITIGE SchÄDEN ENTSTEHEN UND DIE GEWÄHRLEISTUNG DES HERSTELLERS KÖNNTE UNWIRKSAM WERDEN.

1- ALLGEMEINE ANGABEN

1.1- Das **Höchstdruckventil SR** ist eine Vorrichtung mit manueller Einstellung und Druckbetätigung. Sobald der Druck in der Pumpe/ Anlage den Sollwert übersteigt, lässt es gemäß seiner Einstellung das überschüssige Wasser ab und verringert so den Druck. Die Wiederherstellung der normalen Betriebsbedingungen erfolgt durch Ausschalten und Neustarten der Anlage.

3- INSTALLATIONS- UND EINSTELLUNGSANLEITUNG:

3.1- Die Installation und die Druckeinstellung sind von autorisiertem Fachpersonal durchzuführen, das die nötigen Fachkenntnisse hat, um an Hochdruckanlagen zu arbeiten, und das mit den Gebrauchs- und Sicherheitsanweisungen in diesem Handbuch vertraut ist.

3.2- Um den Einstelldruck von SR festzulegen ist es notwendig, an der Hochdruckleitung der Anlage auch ein Druckregelventil einzubauen.

3.3- Der Einstelldruck ist der Druck, bei dem sich das Ventil öffnet und so den Höchstwert des Drucks bestimmt, der in der Anlage erreicht werden kann.

VORSICHT: Der Wert des Einstelldrucks ist im Rahmen des Druckbereichs festzulegen, der in der Tabelle mit den technischen Daten angeführt ist.



3.4- Regulierung des Einstelldrucks:

3.4.1- Das Ventil SR und das Druckregelventil an die Hydraulikanlage anschließen und dann wie folgt vorgehen:

3.4.2- Die Nutmutter Pos. 4 und die Drosselschraube Pos.5 lockern.

3.4.4- Mit der Pistole oder offenem Wasserschlattgerät die Anlage in Betrieb setzen und sicher stellen, dass die ganze darin enthaltene Luft abgelassen wird.

3.4.5- Die Regulierschraube Pos.6 leicht anziehen.

3.4.3- Die Nutmutter Pos. 2 und die Regulierschraube Pos.6 lockern, um die Druckspannung der Feder auf den Mindestwert zu bringen.

3.4.6- Mit offener Pistole oder Wasserschlattvorrichtung den Druck in der Anlage durch Betätigung des Druckregelventils schrittweise erhöhen.

3.4.7- Überprüfen, bei welchem Druck sich das Ventil SR öffnet und das überschüssige Wasser ablässt.

3.4.8- Die Punkte 3.4.5, 3.4.6 und 3.4.7 so lange wiederholen, bis der gewünschte Einstelldruck erreicht wird.

3.4.9- Sobald der gewünschte Einstelldruck erreicht wird, einige weitere Handgriffe zum Öffnen und Schließen durchführen, um die verschiedenen Komponenten einzuspielen (Dichtungen, Federn usw.).

3.4.10- Sollte das Ventil SR während der Öffnung, d.h der Wasserablassphase, schwingen oder aussetzend funktionieren, die Regulierschraube Pos. 5 langsam anschrauben, bis einen regelmäßigen und stabilen Betrieb zu erreichen.

3.4.11- Die Nutmutter Pos. 2 und Pos. 4 anziehen, um die Regulierschraube Pos. 6 und die Drosselschraube Pos. 5 zu befestigen.

3.5- Sobald die Eichung abgeschlossen ist, empfehlen wir, sowohl die Regulierschraube pos. 6 festzuklemmen, um zu vermeiden, dass der Druck irrtümlich geändert wird, als auch den effektiven Wert des ermittelten Einstelldrucks auf dem Ventil selbst einzutragen.

3.6- Wir empfehlen, während des normalen Betriebs der Anlage den Betriebsdruck (WP) auf rund 85% des Ventileinstelldrucks zu begrenzen (SP).

Interpump Group übernimmt keine Haftung für Schäden, die aus einer falschen Regulierung des Einstelldrucks und/oder einem unsachgemäßen, nicht vorhersehbaren Gebrauch des Ventils entstehen.



VORSICHT: Während des Betriebs dürfen die im Handbuch bzw. auf dem Ventil angeführten Höchstwerte für Druck, Förderleistung und Temperatur nicht überschritten werden.

4- HINWEISE FÜR DEN GEBRAUCH

4.1- Zum Fixieren des Ventils das kegelförmige Anschlussgewinde G3/8" anziehen, die Schraubverbindung mit Anzugsmoment 45 N/m und die Wasserauslassverbindung G 1/4 mit Anzugsmoment 22 N/m anziehen.

Zur Gewährleistung der Dichtigkeit zu gewährleisten einen metallenen Federring mit Gummiring zwischen den Rohrverbindungen einsetzen oder geeignete Dichtungsmasse auf das Gewinde streichen.

Copyright

Der Inhalt dieses Handbuchs ist Eigentum von Interpump Group. Die Anleitung enthält technische Angaben sowie Bildmaterial, die weder vollständig noch teilweise in irgendeiner Form ohne vorherige schriftliche Genehmigung von Interpump Group kopiert bzw. vervielfältigt oder an Dritte weitergegeben werden dürfen. Zuwiderhandlungen werden gesetzlich verfolgt.

Die in diesem Handbuch enthaltenen Informationen können ohne Vorankündigung geändert w

**AZIENDA CON SISTEMA
DI GESTIONE QUALITÀ
CERTIFICATO DA DNV GL
= ISO 9001 =**



INTERPUMP GROUP S.p.A.

VIA FERMI, 25 - 42049 S.ILARIO – REGGIO EMILIA (ITALY)
TEL. +39 – 0522 - 904311 TELEFAX +39 – 0522 – 904444

E-mail: info@interpumpgroup.it - <http://www.interpumpgroup.it>