



E QUIPAGGIAMENTI
T ECNICI
L AVAGGIO

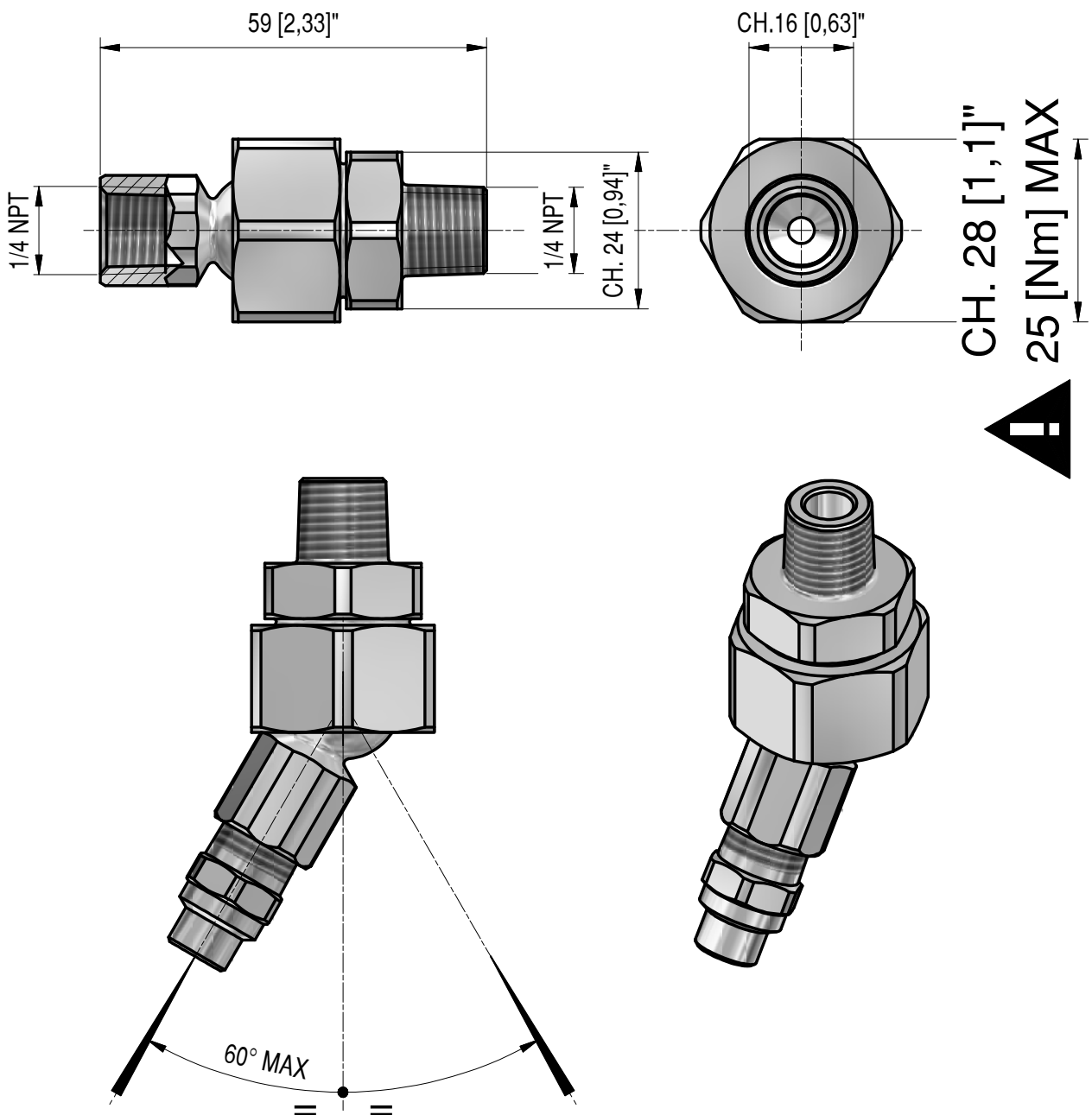
26.1700.00
PORTAUGELLO SNODABILE 1/4" NPT F - 1/4" NPT M
HIGH PRESSURE SWIVEL

04/07/2014

CARATTERISTICHE TECNICHE - SPECIFICATIONS

- PRESSIONE MASSIMA MAX PRESSURE	250 bar - 25 MPa (3650 psi)
- MASSA WEIGHT	136 g (4.8 oz.)

MISURE D'INGOMBRO - OVERALL DIMENSIONS



12.9838.00