



E QUIPAGGIAMENTI
T ECNICI
L AVAGGIO

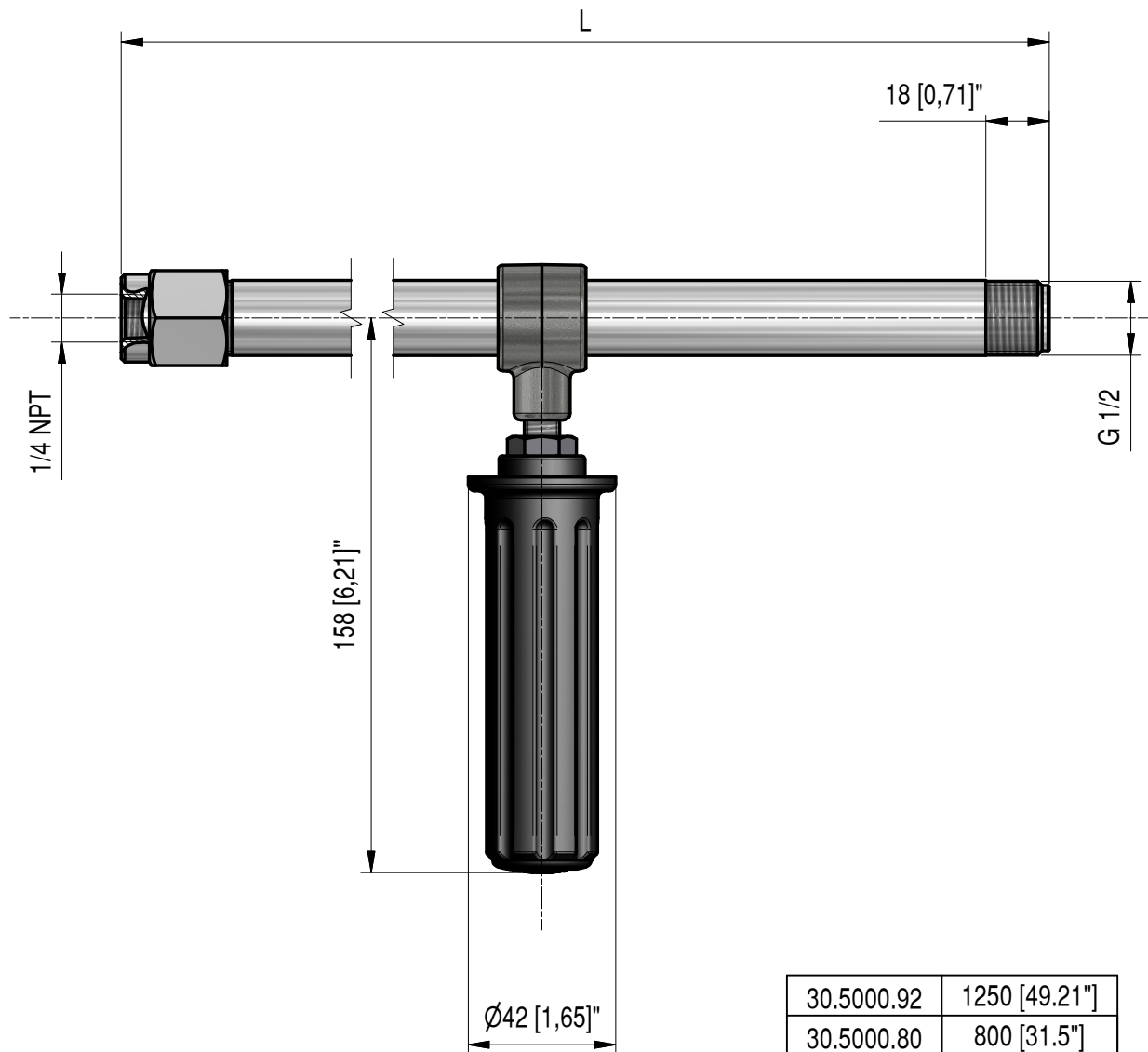
30.5000.80
PROLUNGA 500 BAR L=800
EXTENSION FOR RL84 - RL204

24/07/2014

CARATTERISTICHE TECNICHE - SPECIFICATIONS

- PRESSIONE NOMINALE <i>RATED PRESSURE</i>	500 bar - 50 MPa (7250 psi)
- PRESSIONE CONSENTITA <i>PERMISSIBLE PRESSURE</i>	560 bar - 56 MPa (8100 psi)
- PORTATA MASSIMA <i>MAX FLOW RATE</i>	200 L/min (53 USG p.m.)
- TEMPERATURA MASSIMA <i>MAX WORKING TEMPERATURE</i>	43° C (109° F)

MISURE D'INGOMBRO - OVERALL DIMENSIONS



30.5000.92	1250 [49.21]"
30.5000.80	800 [31.5]"
30.5000.40	400 [15.75]"
CODICE	L