



EQUIPAGGIAMENTI  
TECNICI  
LAVAGGIO

30.2840.00  
PISTOLA RL 82+ARS350 B  
GUN RL 82+ARS350 B

I  
GB

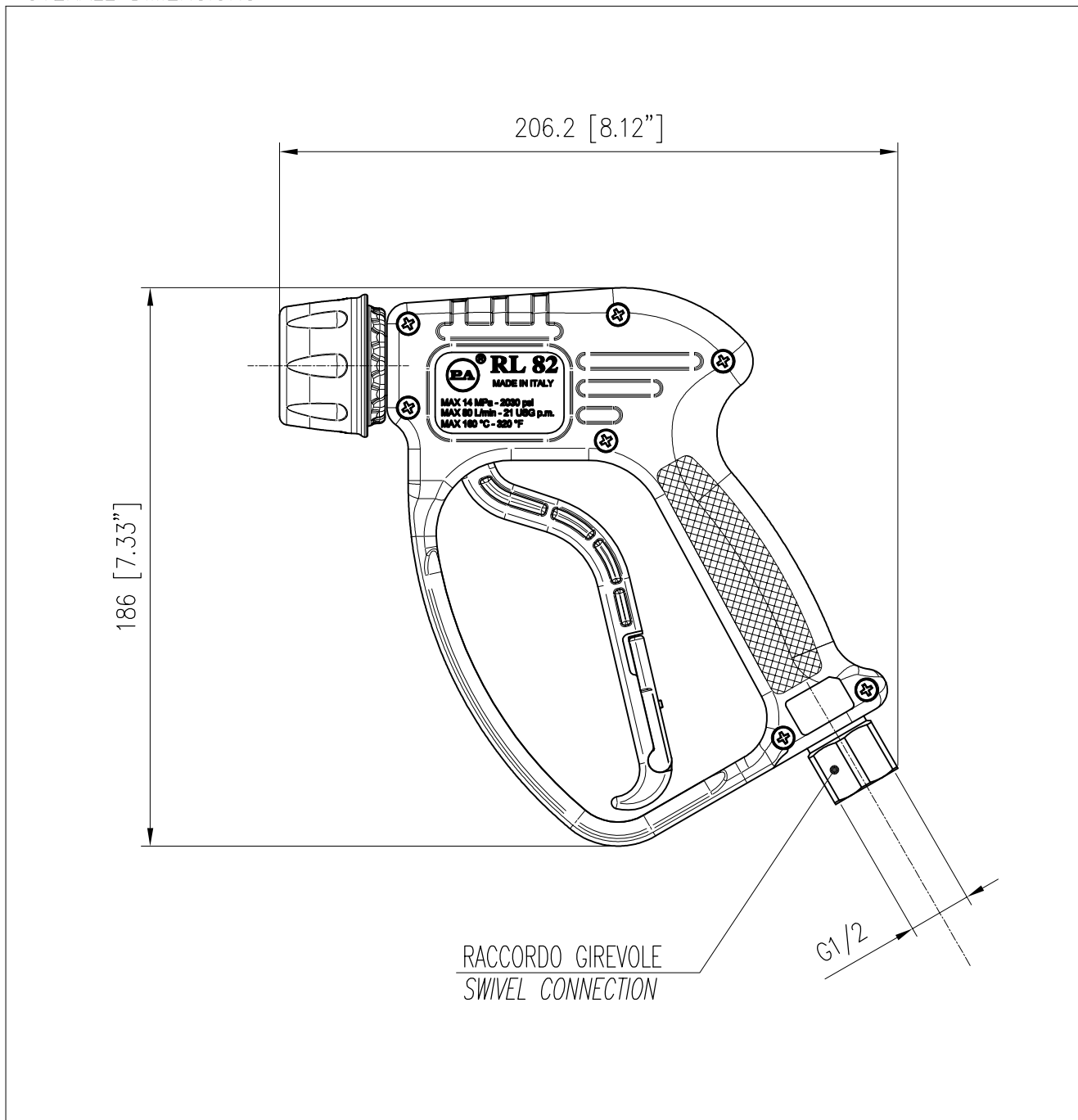
1

14/01/10

CARATTERISTICHE TECNICHE  
SPECIFICATIONS

- PRESSIONE NOMINALE RATED PRESSURE	125 bar – 12.5 MPa (1850 psi)
- PRESSIONE CONSENTITA PERMISSIBLE PRESSURE	140 bar – 14 MPa (2030 psi)
- PORTATA MASSIMA MAX FLOW RATE	80 l/min (21 USG p.m.)
- TEMPERATURA MASSIMA MAX WORKING TEMPERATURE	160° C (320 °F)

MISURE D'INGOMBRO  
OVERALL DIMENSIONS





EQUIPAGGIAMENTI  
TECNICI  
LAVAGGIO

30.2860.00  
PISTOLA RL 82+ARS178 B  
GUN RL 82+ARS178 B



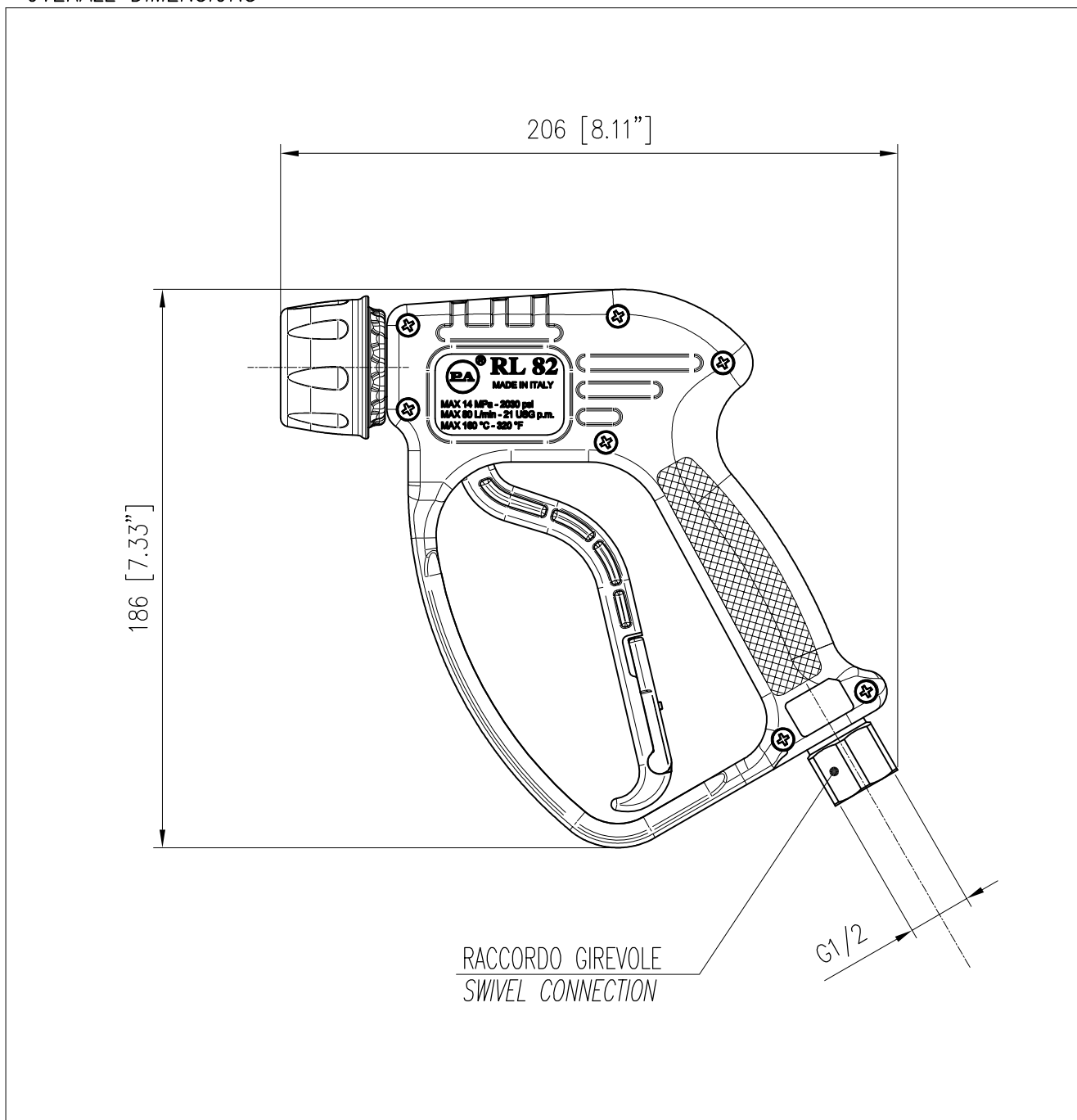
1

14/01/10

CARATTERISTICHE TECNICHE  
SPECIFICATIONS

- PRESSIONE NOMINALE RATED PRESSURE	125 bar – 12.5 MPa (1850 psi)
- PRESSIONE CONSENTITA PERMISSIBLE PRESSURE	140 bar – 14 MPa (2030 psi)
- PORTATA MASSIMA MAX FLOW RATE	80 l/min (21 USG p.m.)
- TEMPERATURA MASSIMA MAX WORKING TEMPERATURE	160° C (320 °F)

MISURE D'INGOMBRO  
OVERALL DIMENSIONS





EQUIPAGGIAMENTI  
TECNICI  
LAVAGGIO

30.2880.00  
PISTOLA RL 82+ARS25 B  
GUN RL 82+ARS25 B

I

GB

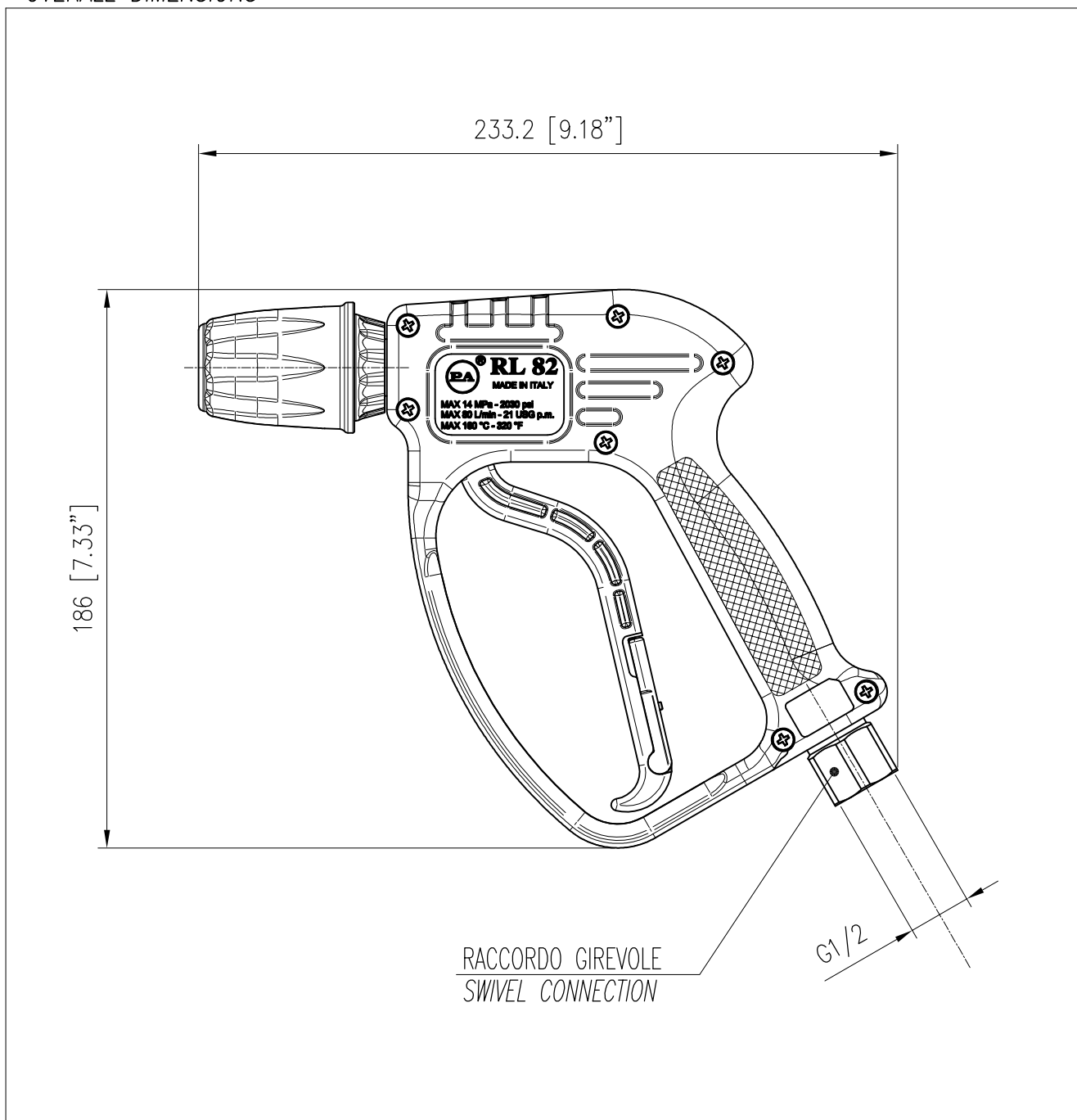
1

14/01/10

CARATTERISTICHE TECNICHE  
SPECIFICATIONS

- PRESSIONE NOMINALE RATED PRESSURE	125 bar – 12.5 MPa (1850 psi)
- PRESSIONE CONSENTITA PERMISSIBLE PRESSURE	140 bar – 14 MPa (2030 psi)
- PORTATA MASSIMA MAX FLOW RATE	80 l/min (21 USG p.m.)
- TEMPERATURA MASSIMA MAX WORKING TEMPERATURE	160° C (320 °F)

MISURE D'INGOMBRO  
OVERALL DIMENSIONS



## **P.A. SpA EQUIPAGGIAMENTI TECNICI DEL LAVAGGIO**

Via Milano, 13 42048 Rubiera - (RE) ITALY  
Tel +39 0522 623611 (ric aut) - Fax +39 0522 629600  
*Info@pa-etl.it - www.pa-etl.it*

---

**COMPANY WITH  
QUALITY SYSTEM  
CERTIFIED BY DNV GL  
= ISO 9001 =**