


P.A. – S.p.A. – EQUIPAGGIAMENTI TECNICI DEL LAVAGGIO

VIA MILANO, 13 – CASELLA POSTALE 115 – 42048 RUBIERA (REGGIO EMILIA) – ITALY
 Tel. +39 0522 623611 – Fax. +39 0522 629600 – R.E.A. RE 156319 – R.I. RE11535 – Mecc. RE 013446
 C.F. e P. IVA 01035950359 – Cap. Soc. i.v. € 750.000,00 – Codice Identificativo C.E.E. IT 01035950359
 ART. 2497 – BIS C.C. DIREZIONE E COORDINAMENTO BENETTI srl R.I. TRIB. DI RE 01480690351
 Web: <http://www.pa-etl.it> – E-mail: info@pa-etl.it



RL60 – Pistola 60 bar – 6 MPa

Manuale tecnico : I 122

Pistola per l'utilizzo con pompe **CENTRIFUGHE** aventi pressione nominale fino a 60 bar – 6 MPa.
 Dotata di dispositivo ritardante di chiusura.

DN15



- **30.3170.00** RL60 con SWIVEL G1/2 FF
- **30.3170.90** RL60 con SWIVEL G1/2 FF

- Ricoperta da semigusci in plastica antiurto
- Pistola con chiusura ritardata per eliminare i colpi di pressione in impianti senza valvole di sicurezza.
- Costruita con passaggi interni molto grandi
- Sede in teflon e otturatore in inox
- Internamente costruita in ottone e acciaio inox
- Costruzione ergonomica
- Minimo sforzo di apertura leva pistola
- Versione con chiusura rapida (30.3170.90)

SPECIFICHE TECNICHE

CODICE	PRESSIONE NOMINALE bar - MPa	PRESSIONE CONSENTITA bar - MPa	PORTATA MASSIMA l/min	(1) TEMPERATURA MASSIMA °C	ENTRATA - USCITA	MASSA g
30.3170.00	60 - 6	65 – 6.5	60	100	G1/2 FF	600
30.3170.90	60 - 6	65 – 6.5	60	100	G1/2 FF	600

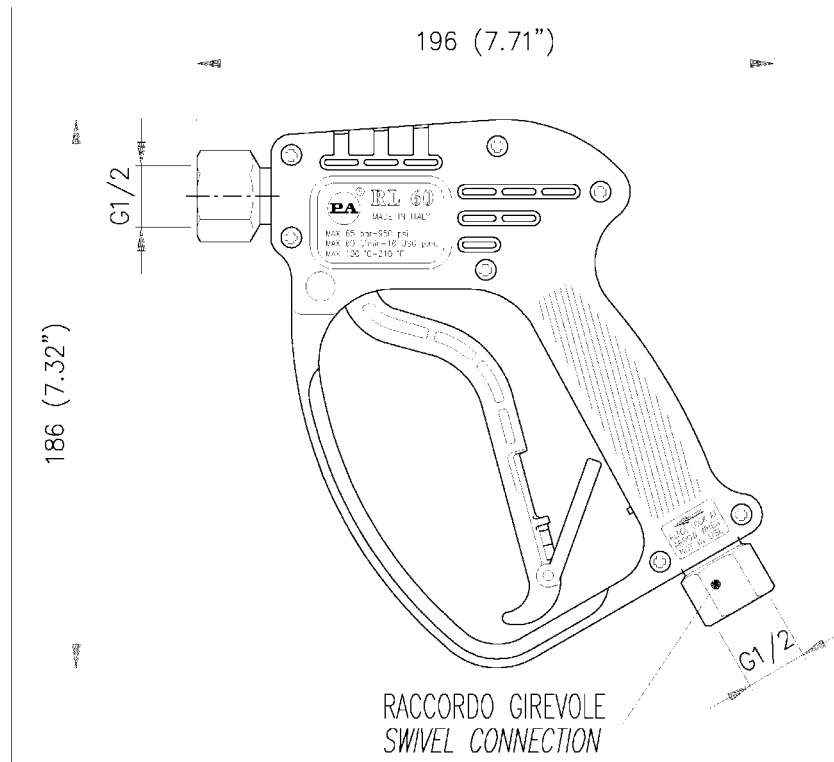
(1) La pistola è stata progettata per l'utilizzo continuo, alla temperatura dell'acqua di 60°C (140°F). Può resistere solo per brevi periodi alla temperatura massima di 100°C (210°F), perché, alla chiusura della pistola, la caldaia continua a trasmettere calore all'acqua, aumentando temperatura e pressione fino a raggiungere valori elevati e pericolosi.

L'impiego della pistola con fluido a temperatura maggiore di 60°C comporta l'utilizzo di mezzi e dispositivi di protezione individuale (DPI) per l'operatore; esempio i guanti, occhiali, ecc..

Manuale di istruzione, manutenzione, installazione, ricambi.
 Per un corretto utilizzo seguire le avvertenze contenute in questo manuale
Riportarle nel libretto Uso e Manutenzione delle macchine.

n. 12.9122.00

DISEGNO DIMENSIONALE



ISTRUZIONI

Questo prodotto è idoneo all'utilizzo di acqua dolce e pulita, anche leggermente additivata, con normali detersivi. Per l'impiego di fluidi diversi, o corrosivi, si prega di consultare il ns. ufficio tecnico. Utilizzando fluidi non puri, adottare un'adeguata filtrazione.

Scegliere la pistola in base ai dati di funzionamento nominale (pressione nominale, portata massima e temperatura del sistema). In ogni caso, nessuna sovrappressione della macchina può sorpassare la **pressione consentita** stampigliata sulla pistola.

INSTALLAZIONE

La presente pistola prevede l'utilizzo con **acqua calda** (come da specifiche tecniche). Nell'impianto che genera **acqua calda**, prevedere il montaggio di apparecchiature che limitino l'aumento accidentale della temperatura del fluido.

Inserire, **sempre**, una valvola di sicurezza che protegga il condotto di mandata, quando questo rimane in pressione.

Scegliere l'ugello adatto e regolare la valvola, montata a monte della pistola, così da ottenere un valore costante d'erogazione ed evitare fastidiosi picchi di pressione alla chiusura dell'impianto.

Se l'ugello si usura, la pressione cade. Quando installate un nuovo ugello, ritirate l'impianto alla pressione originale.

OPERATIVITA'

La pistola apre e chiude una condotta ad alta pressione, tramite un otturatore che agisce su una sede; il ritorno è a molla, rilasciando la leva: **ATTENZIONE** questa pistola ha un dispositivo di **chiusura ritardata** per limitare i colpi di pressione sulla pompa e in particolari condizioni **all'avviamento della pompa può esserci, anche con pistola chiusa, un getto in pressione per alcuni secondi.**

Per prevenire infortuni o danni vedi foglio illustrativo n° 10.9113.00 allegato all'accessorio.

TUBAZIONE ADDUZIONE ACQUA

Con pressioni di alimentazione elevate, o molto variabili, risulta necessario il montaggio di un riduttore pressione, sia per uniformare la portata di alimentazione, che per proteggere i componenti dell'impianto.

RISOLUZIONE DEI PROBLEMI: CAUSE E RIMEDI

PROBLEMI	CAUSE PROBABILI	RIMEDI
Perdita della pistola lato ugello	Presenza di impurità Usura della sede pistola	Pulire Sostituire sede Inserire filtri adeguati e/o controllare
Tra filamenti guarnizioni	Guarnizioni usurate	Sostituire guarnizioni
Apertura leva pistola molto difficoltoso	Pressione nel circuito troppo elevata	Controllare valvola bypass ed eventualmente ritarata

NORMATIVA

La progettazione e la costruzione dei nostri prodotti sono rispondenti : alla norma CEI EN 60335-2-79 edizione prima, data pubblicazione 1999-03 e relative varianti al progetto di norma prEN1829.

Leggere il presente manuale, prima di effettuare il montaggio.

Per un corretto utilizzo, seguire le avvertenze, contenute in questo manuale e riportarle sul libretto Uso e Manutenzione della macchina.

Il presente manuale è valido per tutti i tipi di pistole denominate **RL 60.**

RICAMBI

Utilizzare solo ricambi originali PA, per usufruire di un corretto funzionamento e di una lunga affidabilità.

MANUTENZIONE

La manutenzione deve essere eseguita da **tecnici specializzati.**

ORDINARIA: ogni 400 ore di lavoro (circa 10000 cicli), controllare e lubrificare le guarnizioni con grasso resistente all'acqua.

STRAORDINARIA: ogni 800 ore di lavoro (circa 20000 cicli), controllare lo stato d'usura delle guarnizioni e dei componenti interni, ed eventualmente sostituirli con i ricambi originali PA, avendo cura all'atto del montaggio, di lubrificare con grasso resistente all'acqua.

ATTENZIONE: rimontare la pistola ripristinando le condizioni iniziali.

Il costruttore non è da considerarsi responsabile dei danni derivanti da installazione e/o manutenzione errati.

I dati tecnici, descrizioni ed illustrazioni sono indicativi e possono essere modificati senza preavviso.


P.A. – S.p.A. – EQUIPAGGIAMENTI TECNICI DEL LAVAGGIO

VIA MILANO, 13 – CASELLA POSTALE 115 – 42048 RUBIERA (REGGIO EMILIA) – ITALY
 Tel. +39 0522 623611 – Fax. +39 0522 629600 – R.E.A. RE 156319 – R.I. RE11535 – Mecc. RE 013446
 C.F. e P. IVA 01035950359 – Cap. Soc. i.v. € 750.000,00 – Codice Identificativo C.E.E. IT 01035950359
 ART. 2497 – BIS C.C. DIREZIONE E COORDINAMENTO BENETTI srl R.I. TRIB. DI RE 01480690351
 Web: <http://www.pa-etf.it> – E-mail: info@pa-etf.it



RL60 – Spray gun 60 bar – 6 MPa

 Technical manual : **E 122**

Guns suitable for use up to 60 bar – 6 MPa rated pressure centrifugal pumps.
 Equipped with closure retarder device.

DN15


- **30.3170.00** RL60 w/swivel G1/2 FF
- **30.3170.90** RL60 w/swivel G1/2 FF

- Covered by shockproof plastic semi-housings.
- Gun with closure retarder to eliminate pressure spikes in systems without safety valves.
- Built with wide internal passages
- Teflon seat and Sst shutter
- Internal structure in brass and Sst.
- Ergonomic construction.
- Minimum fatigue for trigger opening
- Quick closure version (30.3170.90)

TECHNICAL SPECIFICATIONS

P/N	RATED PRESSURE bar - MPa	PERMISSIBLE PRESSURE bar - MPa	MAX FLOW RATE l/min	(1) MAX TEMPERATURE °C	INLET OUTLET	WEIGHT gr
30.3170.00	60 - 6	65 – 6.5	60	100	G1/2 FF	600
30.3170.90	60 - 6	65 – 6.5	60	100	G1/2 FF	600

(1) The gun has been designed for continuous use, at a water temperature of 60°C (140°F). It can resist at the max temperature of 100°C (210°F) for short periods only, as, when the gun shuts off, the heater continues to transmit the heat to the water, thus increasing both temperature and pressure up to high, dangerous values. Using the gun at a water temperature higher than 60°C involves for the operator the use of adequate safety devices, such as gloves, glasses, etc.

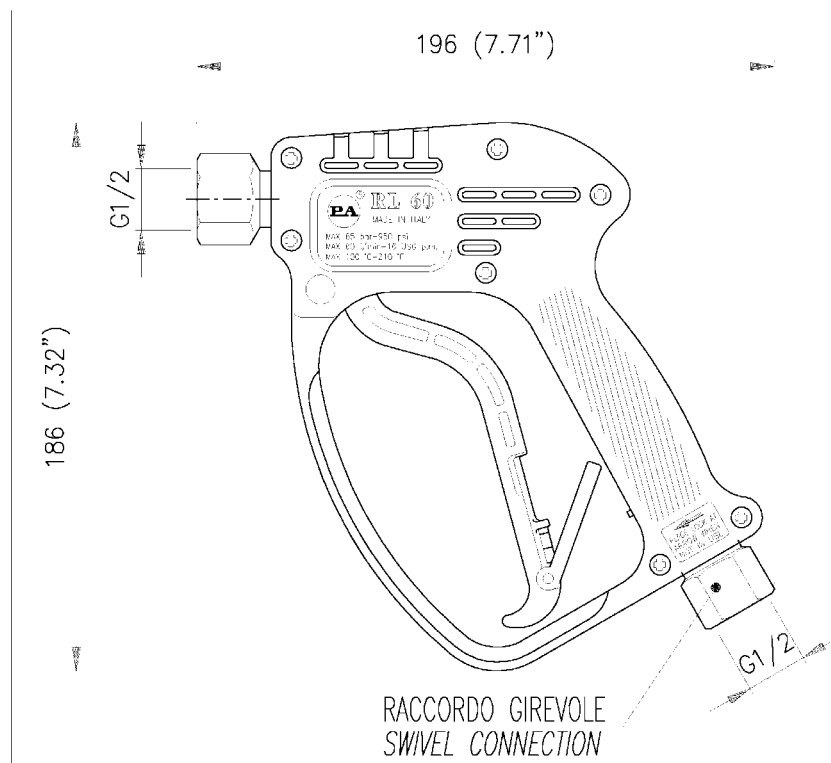
Instruction manual, maintenance, installation, spare parts.

For a correct utilization, follow the directions of this manual

Re-print them on the Use and Maintenance booklet of the machine.

n. 12.9122.00

DIMENSIONAL DRAWING



INSTRUCTIONS

This product is to be utilized with clean fresh water, even slightly additivated with normal detergents. For use involving different or corrosive liquids, contact the PA Technical department. Appropriate filtration should be installed when using unclean liquids. Choose the gun in line with the data of nominal running (system rated pressure, max flow and max temperature). In any case, the pressure of the machine should not exceed the permissible pressure rate imprinted on the gun.

INSTALLATION

This gun was designed to operate with **hot water** (in compliance with the technical specs). Provide the plant generating **hot water** with an equipment limiting the incidental increase of the fluid temperature.

Always fit a safety valve to protect the delivery conduct when the latter is under pressure.

Choose a suitable nozzle and adjust the valve mounted in the front of the gun, thus obtaining a constant supply and avoiding unpleasant pressure spike when closing the system.

If the nozzle wears out, the pressure falls. When you install a new nozzle, adjust the system back to the original pressure.

OPERATIONS

The gun opens and closes a high pressure conduct by means of a piston acting on a seat; the return is controlled by a spring which releases the trigger: **ATTENTION: this gun is equipped with a retarder closing device in order to limit the pressure spikes on the pump and in particular conditions during the starting of the pump a pressure spout may arise for a few seconds even with the gun closed. In order to prevent injuries or damage see illustrated chart nr 10.9113.00 attached to the article.**

WATER HOSE FEED

By high or very unsteady pressure values on delivery, it is necessary to mount a pressure reducer, both to level the flow rate on delivery and to protect the system components.

PROBLEMS AND SOLUTIONS

PROBLEMS	PROBABLE CAUSES	SOLUTIONS
Leakage from the nozzle	Presence of impurities Gun seat worn out	Clean Replace the seat Fit adequate filters and/or check
Leaking seals	Seals worn out	Replace seal
Difficult trigger opening	High pressure inside circuit	Check the bypass valve and adjust it if necessary

REGULATIONS

The design and construction of our products comply with: norm CEI EN 60335-2-79 first edition, published in 1999-03 and its respective variations on the project norm prEN 1829.

Read this manual before starting the assembly.

For a correct utilization, follow the directions described in this manual and re-print them on the Use and maintenance manual of the machine.

The present manual is valid for all the guns named **RL 60**.

SPARES

Use original PA spares only in order to get both a correct operation and a long lasting, reliable product.

MAINTENANCE

Maintenance has to be carried out by **Specialized Technicians**.


STANDARD: every 400 working hours (circa 10,000 cycles), check and lubricate the seals with water resistant grease.

SPECIAL: every 800 working hours(circa 20,000 cycles), check the wear of the seals and internal parts and if necessary, replace with original PA parts, taking care during installation to lubricate with water resistant grease.

CAUTION: re-assemble the gun restoring the original conditions.

The manufacturer is not to be considered responsible for damage as a result from incorrect fitting and maintenance.

Technical data, descriptions and illustrations are indicative and liable to modification without notice.

	EQUIPAGGIAMENTI	30.3160.00	PISTOLA RL 60 GUN RL 60	15/03/04
	TECNICI	30.3170.00		1
	LAVAGGIO	30.3170.50	10.9113.00	

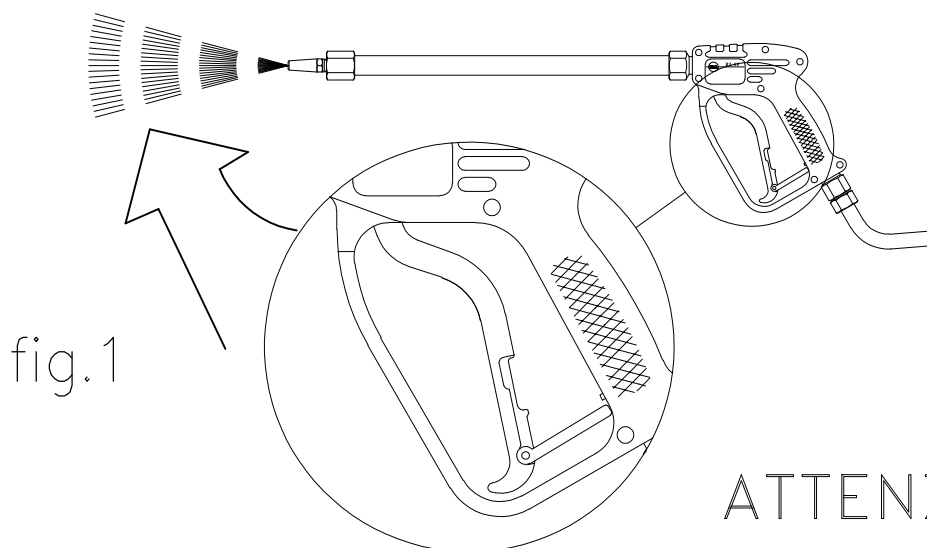


fig.1

ATTENZIONE!

Questa Pistola ha un dispositivo** di CHIUSURA RITARDATA, per limitare i colpi di pressione sulla pompa.
In particolari condizioni ALL'AVVIAMENTO DELLA POMPA PUO' ESSERCI, ANCHE CON PISTOLA CHIUSA, UN GETTO IN PRESSIONE PER ALCUNI SECONDI (fig.1).

Per prevenire INFORTUNI O DANNI E' INDISPENSABILE che, all'avviamento della pompa, la pistola sia controllata ed impugnata da un operatore, oppure collocata in apposito contenitore di sicurezza, come nell'esempio di fig.2.

WARNING!

This spray gun has a delayed shut off action device** for the limitation of pressure shots on the pump.
Under particular conditions at the starting of the pumps it is possible to have a pressure jet for a few seconds, EVEN WITH THE GUN SHUT (fig.1).

In order to avoid INJURIES OR DAMAGES IT IS ABSOLUTELY NECESSARY that, at the starting of the pump, the spray gun is firmly controlled in the hand of the operator, or placed in a safety holder, as shown on fig.2.

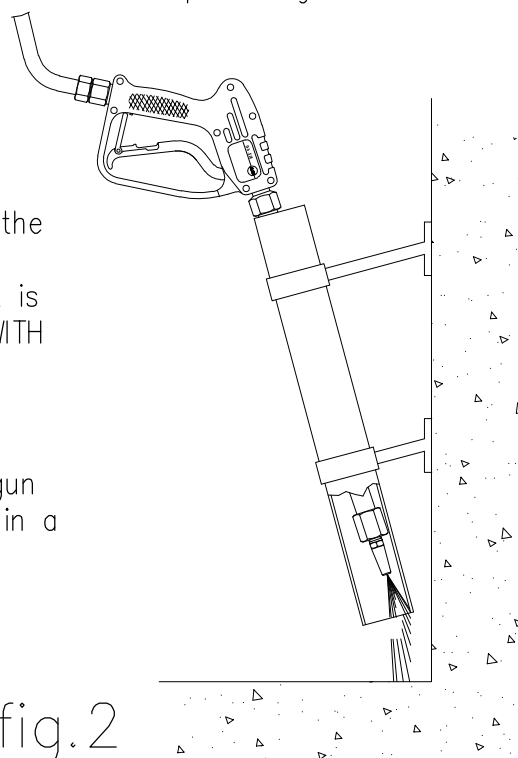


fig.2

**NON PREVISTO DALLE NORME IEC 335/2/79
**NOT PART OF THE NORMS IEC 335/2/79



P.A. – S.p.A. – EQUIPAGGIAMENTI TECNICI DEL LAVAGGIO

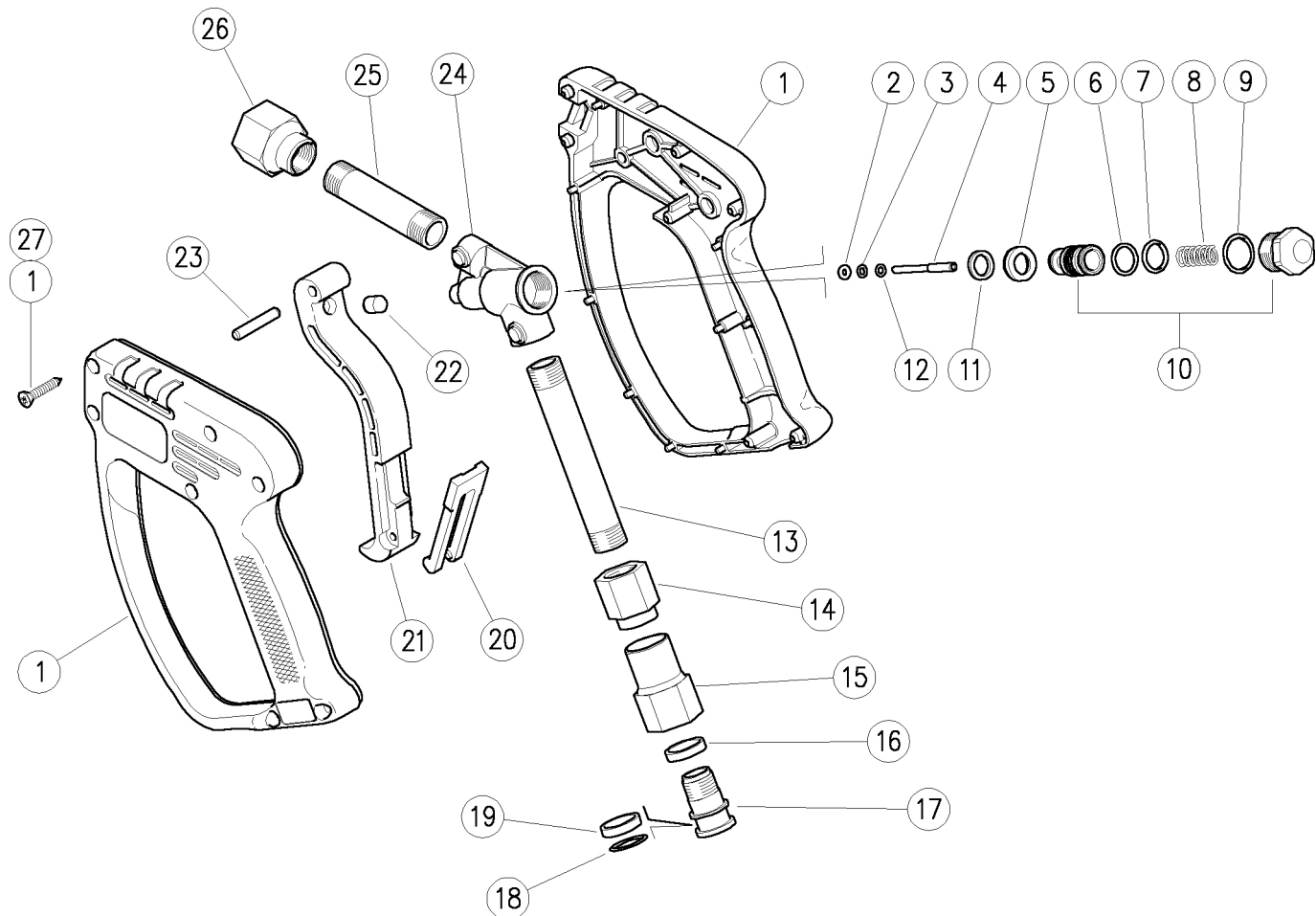
VIA MILANO, 13 – CASELLA POSTALE 115 – 42048 RUBIERA (REGGIO EMILIA) – ITALY
 Tel. +39 0522 623611 – Fax. +39 0522 629600 – R.E.A. RE 156319 – R.I. RE11535 – Mecc. RE 013446
 C.F. e P. IVA 01035950359 – Cap. Soc. i.v. € 750.000,00 – Codice Identificativo C.E.E. IT 01035950359
 ART. 2497 – BIS C.C. DIREZIONE E COORDINAMENTO BENETTI srl R.I. TRIB. DI RE 01480690351
 Web: <http://www.pa-etl.it> – E-mail: info@pa-etl.it



<u>Dichiarazione di conformità</u> <u>Declaration of conformity</u>			
Attrezzatura – Equipment:		ACCESSORIO A PRESSIONE PRESSURE EQUIPMENT	
Modello – Type:		RL60	
Fluido – Fluid:		ACQUA CALDA E DETERGENTI HOT WATER AND DETERGENTS	
Gruppo fluidi: <i>Group of Fluid:</i>	II	Temperatura min. e max. ammissibile <i>Permissible Temperature (min/max °C)</i>	0 ÷ 100°C
<u>Procedura di valutazione della conformità</u> <u>Conformity Assessment Procedure Followed</u>			
Allegato: <i>Annex:</i>	-----	Modulo: <i>Module:</i>	-----
Organismo notificato - Notified Body:		-----	
Attestato CE del tipo - EC Type - Examination Certificate:		-----	
Marcatura CE del fabbricante - Manufacturer's CE Marking:		-----	
Organismo Notificato per il Sistema Qualità: <i>Notified Body for Assessment of Quality System:</i>		-----	
Organismo di certificazione per il Sistema di Qualità: <i>Notified Body for Certification of Quality System:</i>		DNV-GL	
Norme europee applicate: <i>Harmonized Standards applied :</i>		CEI EN 60335-2-79:2015 UNI EN 1829-1:2010	
Codici di calcolo: <i>Design Calculations Applied:</i>			
Libretto uso e manutenzione presente nel sito web <i>Operation and Maintenance Manual available on Website</i>		Il Fabbricante PA SpA <i>The Manufacturer PA SpA</i>	

30.3170.00 RL60 spr.gun,sst+sw.5 1/2FF Bsp

30.3170.50 RL60 spr.gun,sst+sw.5 1/2FF Npt



Pos.	P/N	Description	Q.ty	K1	K2	K3	K4	Pos.	P/N	Description	Q.ty	K1	K2	K3	K4
1	30.3188.24	Casing-kit -RL60 +screws, Sst.	1				1	15	30.3187.51	Coupl., 1/2F Npt Sst. (2)	1				3
2	10.4018.00	Back-up ring, 3,2x7,5x1,2 mm	1	•			10	16	26.1074.85	Bushing, 15,5x19x4 mm PTFE	1	•			5
3	10.3165.00	O-ring, 2,62x2,84 mm Vi 70	1	•			10	17	26.1072.51	Pin, M15x1-19 mm Sst.	1	•			5
4	30.2516.51	Piston, 3 mm Sst.	1	•			10	18	10.3092.10	O-ring, 2x15 mm Vi 70	1	•			10
5	30.3179.85	Seat, 10x16,3x4,5 mm PTFE	1	•			5	19	26.1075.85	Bushing, open 15,5x19x4 mm PTFE	1	•			5
6	10.4157.00	Stem seal, 12,4x14x2 mm	1	•			10	20	30.1510.84	Safety latch, PA red	1				10
7	10.3020.10	O-ring, 1,5x10 mm Vi 70	1	•			10	21	30.2506.84	Trigger -RL31, PA black	1				10
8	30.1507.51	Spring, 1,4x9x21 mm Sst.	1				10	22	30.0675.51	Stop pin, 8x7,1mm Sst.	1				10
9	10.3003.10	O-ring, 1x15 mm Vi 70	1	•			10	23	30.2517.31	Parallel pin, 5x27,5 mm brass	1				10
10	30.3189.24	Spares kit -RL60, Plug+Piston 1 mm	1				1	24	30.3175.55	Housing -RL60, Sst.	1				3
11	30.3178.51	Spacer ring, Sst.	1				3	25	30.3180.56	Tube, M16x1 MM 57mm Sst.	1				3
12	14.3511.00	Washer, 3,2x7x0,5 mm sst.	1				10	26	30.3171.51	Coupl., M16x1F-1/2F Bsp Sst. (1)	1				3
13	30.3173.56	Tube, M16x1 MM 96mm Sst.	1				5	26	30.3176.51	Coupl., M16x1F-1/2F Npt Sst. (2)	1				3
14	30.3181.51	Coupl., M16x1F-M15x1F Sst.	1				3	27	16.3075.51	S/tapping scr. 3,5x18 mm sst.	7				10
15	30.3182.51	Coupl., 1/2F Bsp Sst. (1)	1				3								

Kit	P/N	Description	Q.ty
K1	30.3183.24	Repair kit -RL60+sw, 11x1pcs.	1

(1) 30.3170.00 (2) 30.3170.50



P.A. S.p.A.
Via Milano, 13
42048 Rubiera, Reggio Emilia - Italy
Tel +39.0522.623611
Fax +39.0522.629600
info@pa-etl.it

www.pa-etl.it



COMPANY WITH QUALITY MANAGEMENT
SYSTEM CERTIFIED BY DNV
= ISO 9001 =