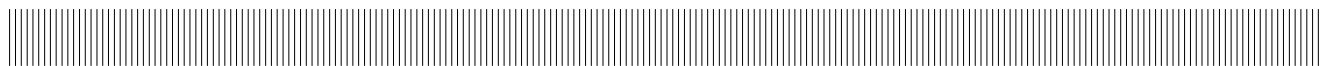


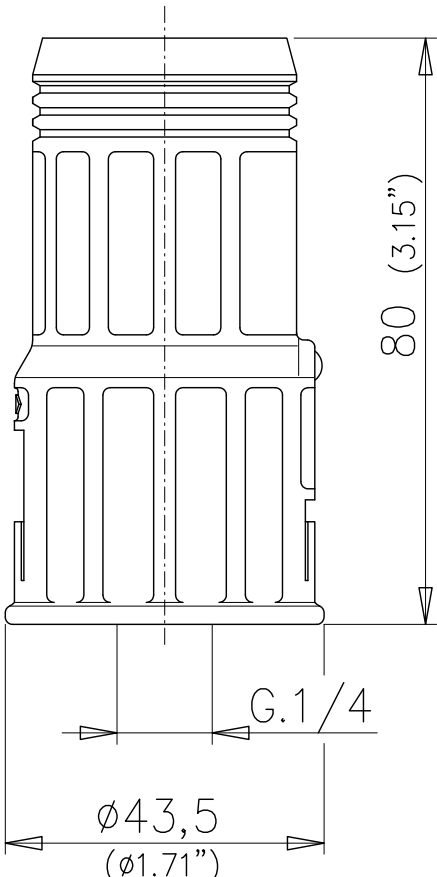
	EQUIPAGGIAMENTI TECNICI LAVAGGIO	UGELLO TRIPLO THREE WAY NOZZLE <b>GS3</b>	①	<b>4</b>
			Ⓜ	



SPECIFICHE TECNICHE  
SPECIFICATIONS

- PRESSIONE NOMINALE RATED PRESSURE	220 bar – 22 MPa (3200 psi)
- PRESSIONE CONSENTITA PERMISSIBLE PRESSURE	250 bar – 25 MPa (3650 psi)
- PORTATA NOMINALE RATED FLOW	40 l/min (10.5 USG p.m.)
- TEMPERATURA MASSIMA MAX WORKING TEMPERATURE	80° C (175 °F)
- UGELLO BASSA PRESSIONE LOW PRESSURE NOZZLE	40-20

MISURE D'INGOMBRO  
OVERALL DIMENSIONS

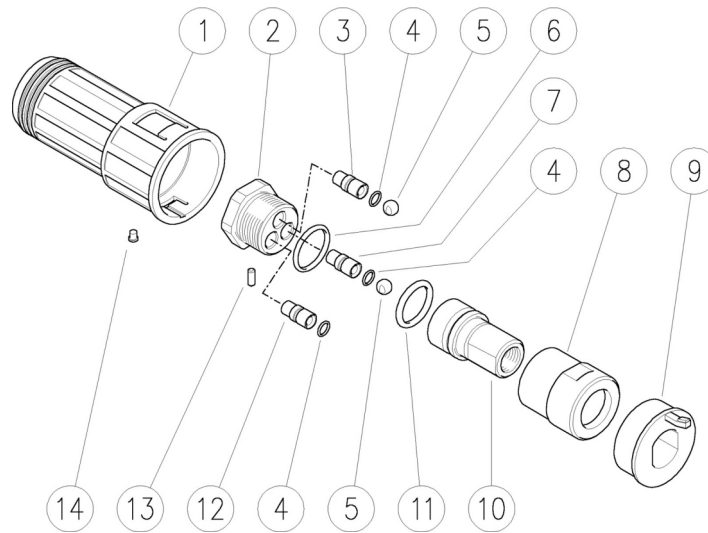


CODICE CODE	FATTORE DI PORTATA CAPACITY SIZE
25.0800.45	F.P. 045
25.0800.55	F.P. 055
25.0800.60	F.P. 06

25.0800.45 GS3-045 test.tripla+ug. G1/4F

25.0800.60 GS3-06 test.tripla+ug. G1/4 F

25.0800.55 GS3-055 test.tripla+ug. G1/4F



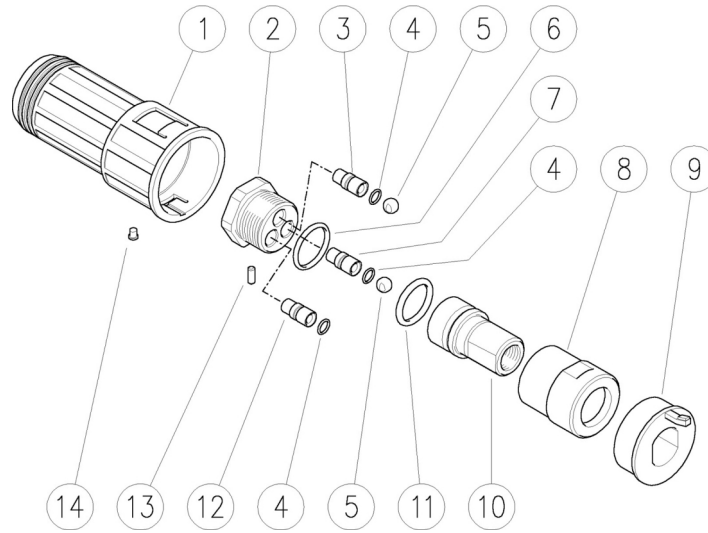
Pos.	Codice	Descrizione	Q.tà	K1	K2	K3	K4		Pos.	Codice	Descrizione	Q.tà	K1	K2	K3	K4	
1	25.0808.84	Astuccio	1					3	8	25.0811.31	Corpo per distributore	1					3
2	25.0810.31	Portaugello	1					3	9	25.0809.84	Tappo manopola	1					3
3	25.0804.31	Ugello diritto 045 (1)	1					3	10	25.0812.31	Distributore rot. di sfere G1/4F	1					1
3	25.0803.31	Ugello diritto 055 (2)	1					3	11	10.3181.50	An.OR 2,62x17,2 mm	1	•				25
3	25.0802.31	Ugello diritto 06 (3)	1					3	12	25.0807.51	Ugello 25° 045 d.7 mm ott. (1)	1					3
4	10.3002.01	An.OR 1x5 mm Ni 85	3	•				10	12	25.0806.51	Ugello 25° 055 d.7 mm ott. (2)	1					3
5	14.7421.50	Sfera 1/4" inox	2	•				10	12	25.0805.51	Ugello 25° 060 d.7 mm ott. (3)	1					3
6	10.3072.50	An.OR 1,78x21,95 mm	1	•				10	13	15.1018.00	Spina cil. 3x8 mm inox	1					10
7	25.0801.31	Ugello 40° 20 d.7 mm ott.	1					3	14	15.2000.45	Chiodo 045 blu (1)	1					10

Kit	Codice	Descrizione	Q.tà
K1	25.0815.24	Kit ric. GS3 10x4pz.	1

(1) 25.0800.45 (2) 25.0800.55 (3) 25.0800.60

**25.0800.45 GS3-045 N.hold.+3x nzl 1/4F Bsp**  
**25.0800.55 GS3-055 N.hold.+3x nzl 1/4F Bsp**

**25.0800.60 GS3-06 N.hold.+3x nzl 1/4F Bsp**



Pos.	P/N	Description	Q.ty	K1	K2	K3	K4	
1	25.0808.84	Case	1					3
2	25.0810.31	Nozzle holder	1					3
3	25.0804.31	Straight nozzle, 045 (1)	1					3
3	25.0803.31	Straight nozzle, 055 (2)	1					3
3	25.0802.31	Straight nozzle, 06 (3)	1					3
4	10.3002.01	O-ring, 1x5 mm Ni 85	3	•				10
5	14.7421.50	Ball, 1/4" Sst.	2	•				10
6	10.3072.50	O-ring, 1,78x21,95 mm	1	•				10
7	25.0801.31	Nozzle, 40° 20 d.7 mm brass	1					3

Pos.	P/N	Description	Q.ty	K1	K2	K3	K4	
8	25.0811.31	Distributor housing	1					3
9	25.0809.84	Knob plug	1					3
10	25.0812.31	Rotating ball distributor, 1/4F Bsp	1					1
11	10.3181.50	O-ring, 2,62x17,2 mm	1	•				25
12	25.0807.51	Nozzle, 25° 045 d.7 mm brass (1)	1					3
12	25.0806.51	Nozzle, 25° 055 d.7 mm brass (2)	1					3
12	25.0805.51	Nozzle, 25° 060 d.7 mm brass (3)	1					3
13	15.1018.00	Parallel pin, 3x8 mm Sst.	1					10
14	15.2000.45	Stud, 045 blue (1)	1					10

Kit	P/N	Description	
K1	25.0815.24	Spares kit -GS3 10x4pcs.	1

(1) 25.0800.45 (2) 25.0800.55 (3) 25.0800.60