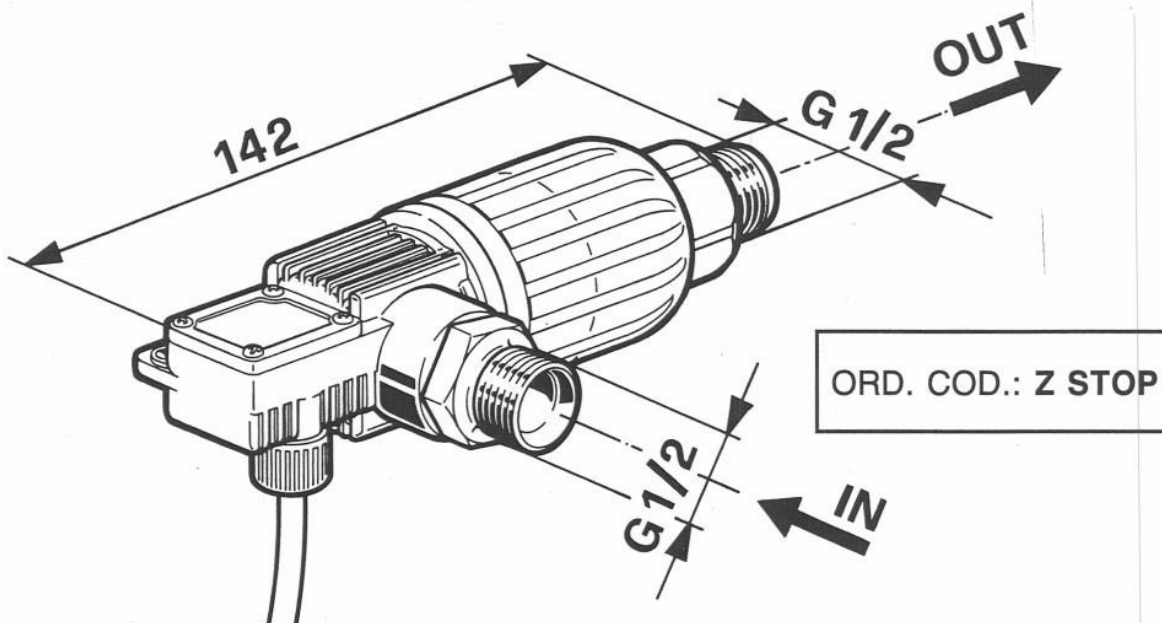




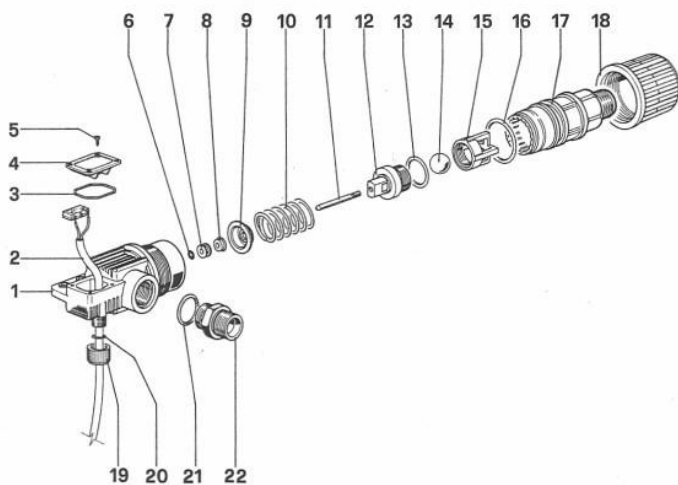
STOPMATIC



TECHNICAL CHARACTERISTICS - CARATTERISTICHE TECNICHE

MAX. VOLUME PORTATA MAX.		MAX. PRESSURE PRESSIONE MAX.			TEMPERATURE TEMPERATURA		PROTECTION GRADE GRADO di PROTEZIONE	MAX. VOLTAGE TENSIONE MAX.	INDUCTIVE LOAD CARICO INDUTTIVO	RESISTIVE LOAD CARICO RESISTIVO	WEIGHT PESO	
l/min	GPM USA	bar	MPa	P.S.I.	°C	°F					Kg.	lbs
18	4.75	10	1	145	60	140	IP55	250	1	5	0.41	0.9

PARTS LIST

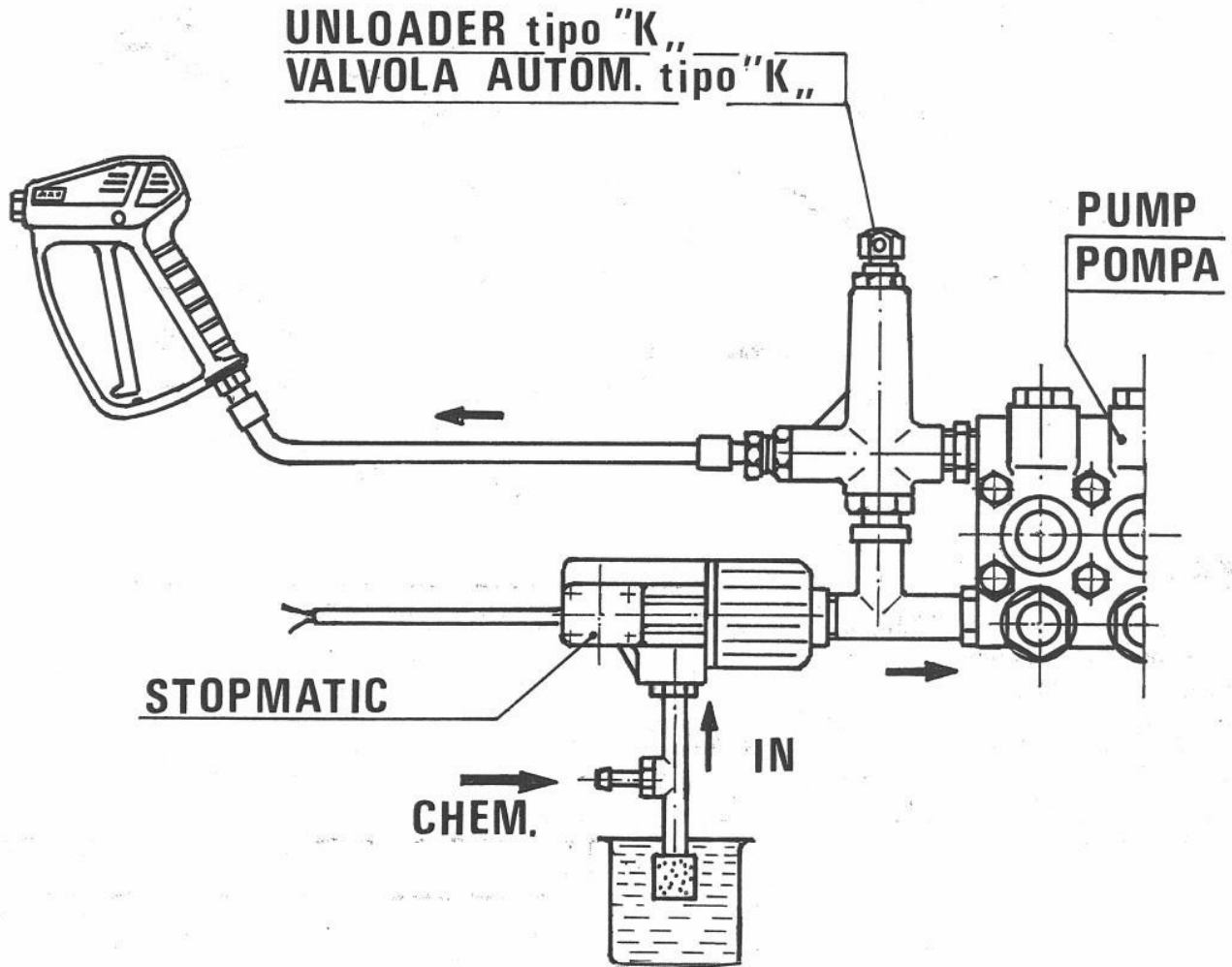


DIS. COD. 10.9529.00

POS.	CODE CODICE	DESCRIPTION DESCRIZIONE	N. PCS
1	10.0476.51	Corpo	1
2	10.7235.02	Microinterruttore e cavo (Closed)	1
3	90.3602.00	OR Ø 23,52x1,78	1
4	10.0503.51	Coperchio	1
5	99.0344.00	Vite Ø 2,2x9,5 DIN 7981	4
6	90.3568.00	OR Ø 3,69x1,78	1
7	10.0481.70	Distanziale	1
8	90.2508.00	Anello di tenuta Ø 4	1
9	10.0480.70	Piattello molla	1
10	94.7513.00	Molla Ø 21,5x44	1
11	10.0479.73	Asta	1
12	10.0478.70	Pistoncino di comando	1
13	90.4039.00	OR Ø 18,64x3,53	1
14	97.4886.00	Sfera Ø 16	1
15	10.0475.51	Guida valvola	1
16	90.4053.00	OR Ø 28,17x3,53	1
17	10.0545.01	Assieme cilindro	1
18	10.0474.51	Ghiera	1
19	92.9740.00	Galletto M14x1,5	1
20	90.3814.00	OR Ø 5,23x2,62	1
21	90.3841.00	OR Ø 17,13x2,62	1
22	95.2969.00	Nipplo G1/2x37	1

AUTOMATIC TOTAL STOP WITH STOPMATIC AUTOMATISMO PER FERMO MACCHINA CON STOPMATIC

ASSEMBLING SCHEME - SCHEMA DI MONTAGGIO



N.B.: Water supply may be under pressure max. inlet pressure 10 bar - 1 MPa - 145 P.S.I.
L'alimentazione può essere anche forzata ad un max di 10 bar - 1 MPa - 145 P.S.I.

ELECTRIC SCHEME - SCHEMA ELETTRICO

