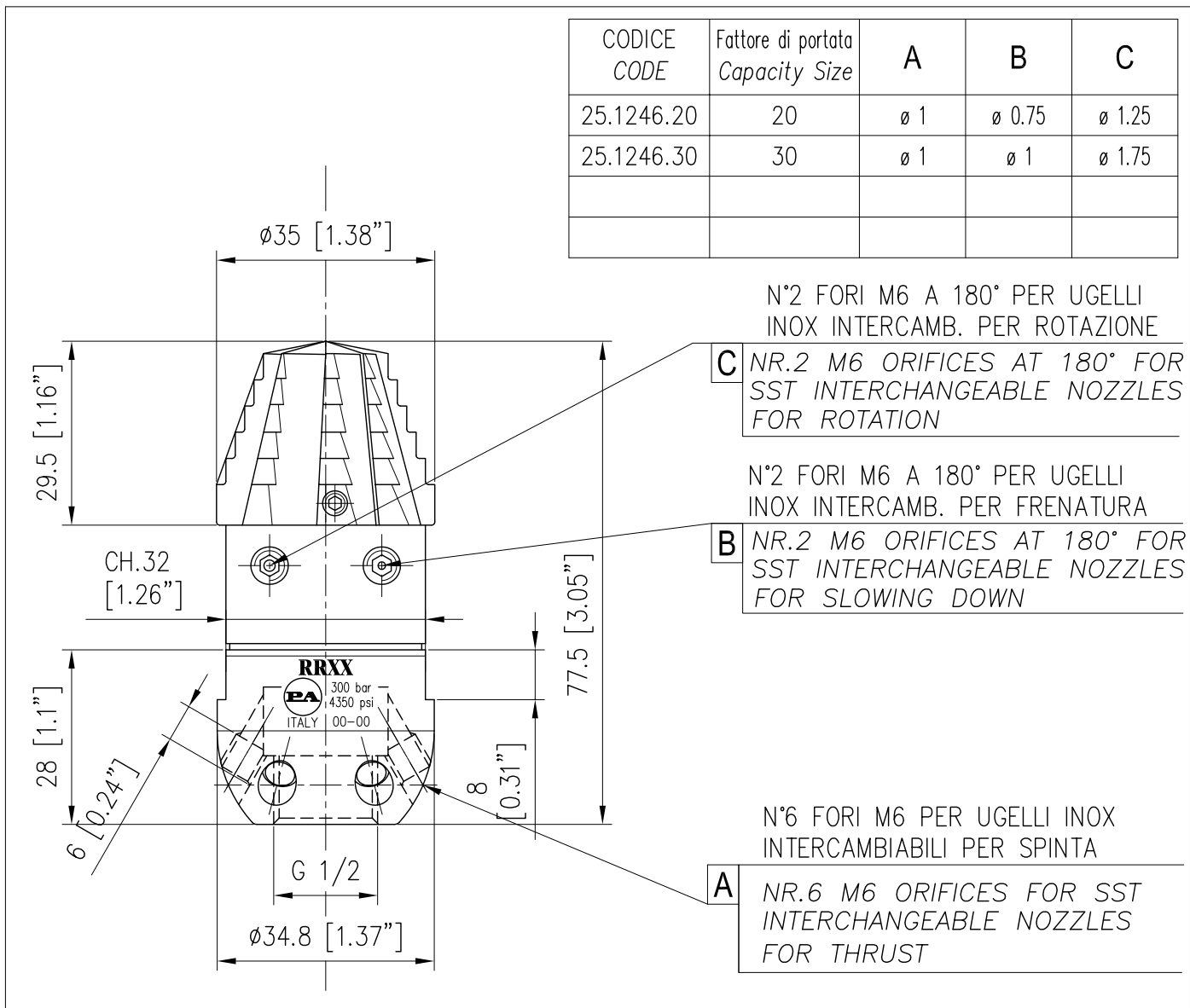


SPECIFICHE TECNICHE
SPECIFICATIONS

- PRESSIONE NOMINALE RATED PRESSURE	300 bar – 30 MPa (4350 psi)		
- TEMPERATURA MASSIMA MAX WORKING TEMPERATURE	160° C (320 °F)		
- MASSA WEIGHT	321 gr (11.32 oz)		
- MATERIALE MATERIAL	ACCIAIO INOX AISI420B TEMPRATO CON DUREZZA HRc 55 STAINLESS STEEL AISI420B TEMPERED AND HARDENED HRc 55		
- N°10 UGELLI M6 INOX INTERCAMBIABILI. NR 10 M6 Sst INTERCHANGEABLE NOZZLES	- SENSO DI ROTAZIONE ANTIORARIO. ANTICLOCKWISE DIRECTION	- ROTAZIONE SU BOCCOLA IN BRONZO. ROTATION ON BRONZE BUSHING	
- RICAMBI A RICHIESTA: SERIE DI UGELLI M6 INOX E BOCCOLA IN BRONZO. SPARES ON REQUEST: SERIES OF M6 Sst NOZZLES & BRONZE BUSHING			

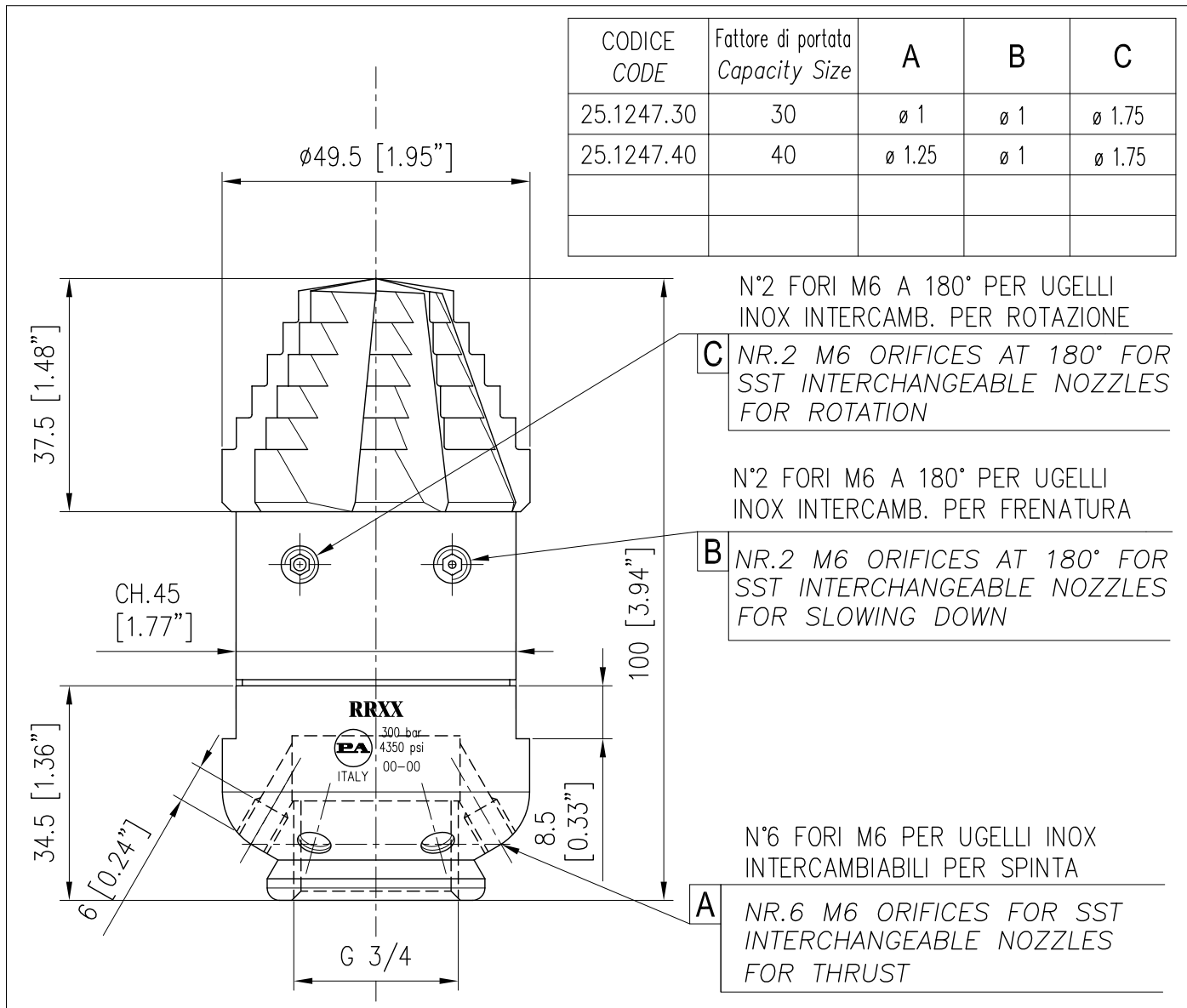
MISURE D'INGOMBRO
OVERALL DIMENSIONS



SPECIFICHE TECNICHE
SPECIFICATIONS

- PRESSIONE NOMINALE RATED PRESSURE	300 bar – 30 MPa (4350 psi)	
- TEMPERATURA MASSIMA MAX WORKING TEMPERATURE	160° C (320 °F)	
- MASSA WEIGHT	845 gr (29.81 oz)	
- MATERIALE MATERIAL	ACCIAIO INOX AISI420B TEMPRATO CON DUREZZA HRc 55 STAINLESS STEEL AISI420B TEMPERED AND HARDENED HRc 55	
- N°10 UGELLI M6 INOX INTERCAMBIABILI. NR 10 M6 Sst INTERCHANGEABLE NOZZLES	- SENSO DI ROTAZIONE ANTIORARIO. ANTICLOCKWISE DIRECTION	- ROTAZIONE SU BOCCOLA IN BRONZO. ROTATION ON BRONZE BUSHING
- RICAMBI A RICHIESTA: SERIE DI UGELLI M6 INOX E BOCCOLA IN BRONZO. SPARES ON REQUEST: SERIES OF M6 Sst NOZZLES & BRONZE BUSHING		

MISURE D'INGOMBRO
OVERALL DIMENSIONS





EQUIPAGGIAMENTI
TECNICI
LAVAGGIO

RR

RETROUGELLO ROTANTE
ROTARY DRAIN CLEANING NOZZLE
25.1249.00



4

20/09/05

SPECIFICHE TECNICHE
SPECIFICATIONS

- PRESSIONE NOMINALE RATED PRESSURE	300 bar – 30 MPa (4350 psi)	
- TEMPERATURA MASSIMA MAX WORKING TEMPERATURE	160° C (320 °F)	
- MASSA WEIGHT	810 gr (28.5 oz)	
- MATERIALE MATERIAL	ACCIAIO INOX AISI420B TEMPRATO CON DUREZZA HRc 55 STAINLESS STEEL AISI420B TEMPERED AND HARDENED HRc 55	
- N°10 UGELLI M6 INOX INTERCAMBIABILI. NR 10 M6 Sst INTERCHANGEABLE NOZZLES	- SENSO DI ROTAZIONE ANTIORARIO. ANTICLOCKWISE DIRECTION	- ROTAZIONE SU BOCCOLA IN BRONZO. ROTATION ON BRONZE BUSHING
- RICAMBI A RICHIESTA: SERIE DI UGELLI M6 INOX E BOCCOLA IN BRONZO. SPARES ON REQUEST: SERIES OF M6 Sst NOZZLES & BRONZE BUSHING		

MISURE D'INGOMBRO
OVERALL DIMENSIONS

