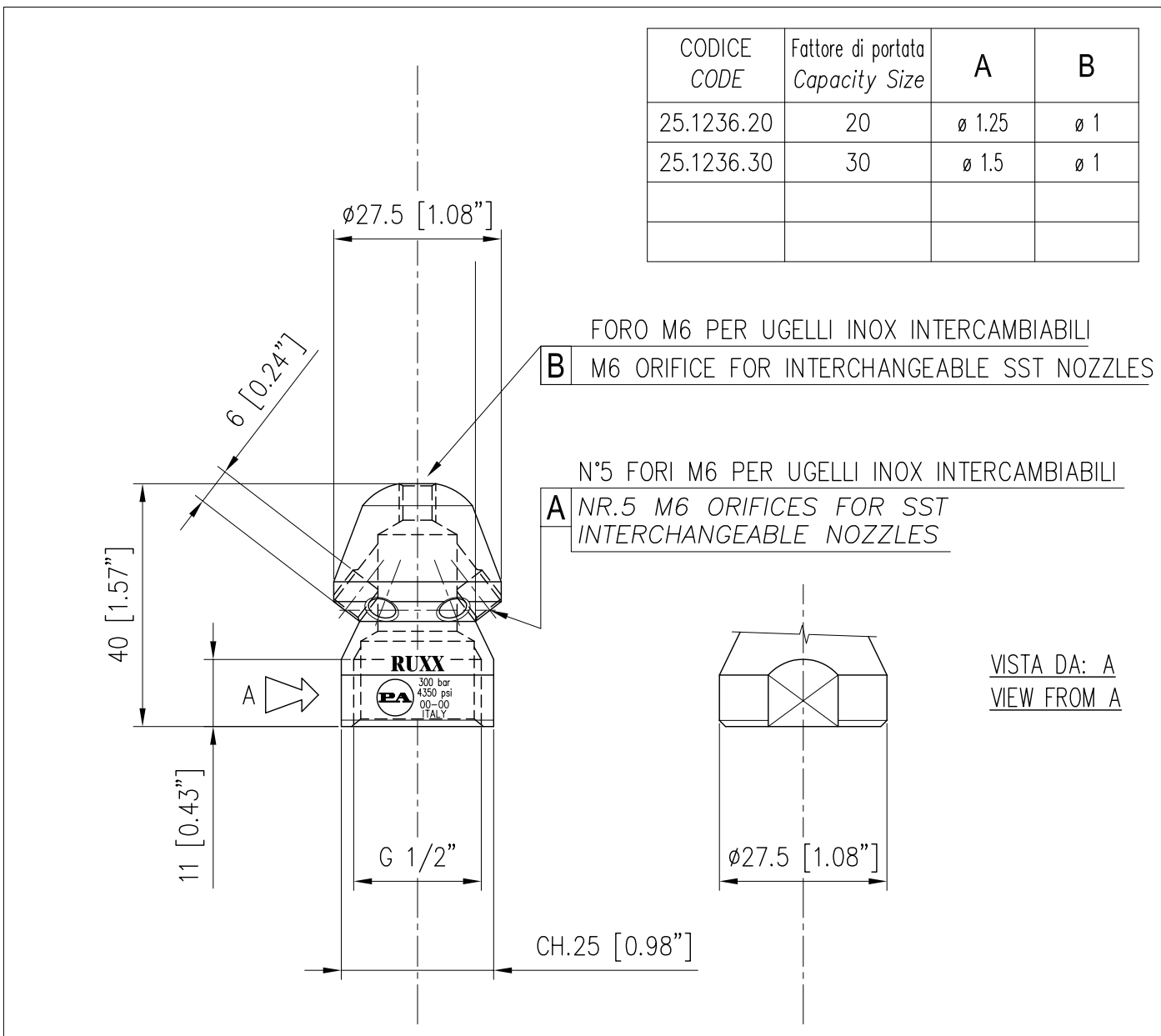
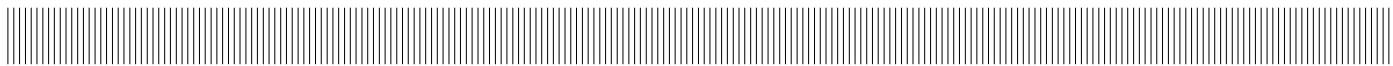


SPECIFICHE TECNICHE  
 SPECIFICATIONS

- PRESSIONE NOMINALE RATED PRESSURE	300 bar – 30 MPa (4350 psi)
- TEMPERATURA MASSIMA MAX WORKING TEMPERATURE	160° C (320 °F)
- MASSA WEIGHT	70 gr (2.47 oz)
- MATERIALE MATERIAL	ACCIAIO CEMENTATO E TEMPRATO E SUPERFICIALMENTE ZINCATO TEMPERED CASEHARDENED STEEL & ZINC PLATED SURFACE

MISURE D'INGOMBRO  
 OVERALL DIMENSIONS





SPECIFICHE TECNICHE  
 SPECIFICATIONS

- PRESSIONE NOMINALE RATED PRESSURE	300 bar – 30 MPa (4350 psi)
- TEMPERATURA MASSIMA MAX. WORKING TEMPERATURE	160° C (320 °F)
- MASSA WEIGHT	242 gr (8.54 oz)
- MATERIALE MATERIAL	ACCIAIO CEMENTATO E TEMPRATO E SUPERFICIALMENTE ZINCATO TEMPERED CASEHARDENED STEEL & ZINC PLATED SURFACE

MISURE D'INGOMBRO  
 OVERALL DIMENSIONS

