



# ROBOKIM

CHEM. INJECTOR - INIETTORE

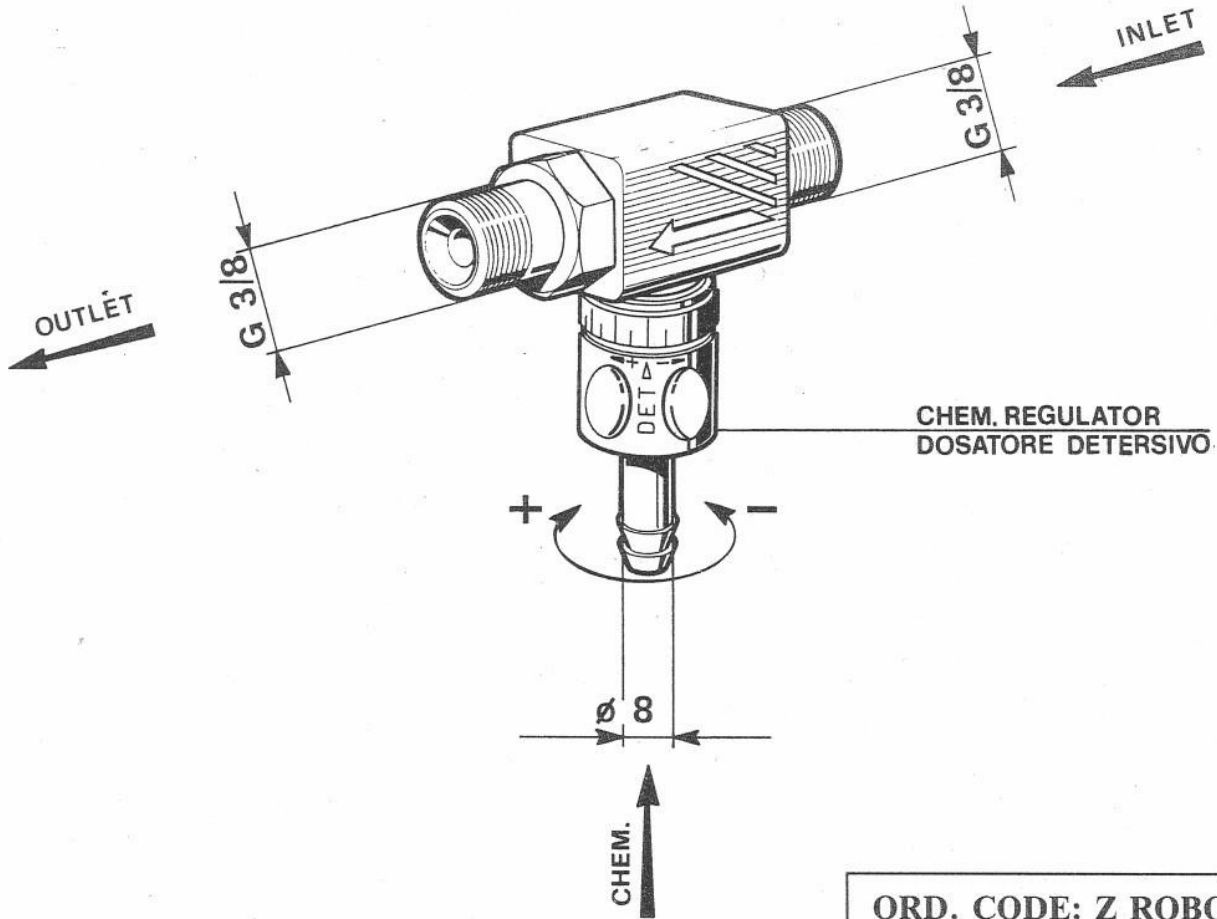
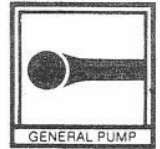
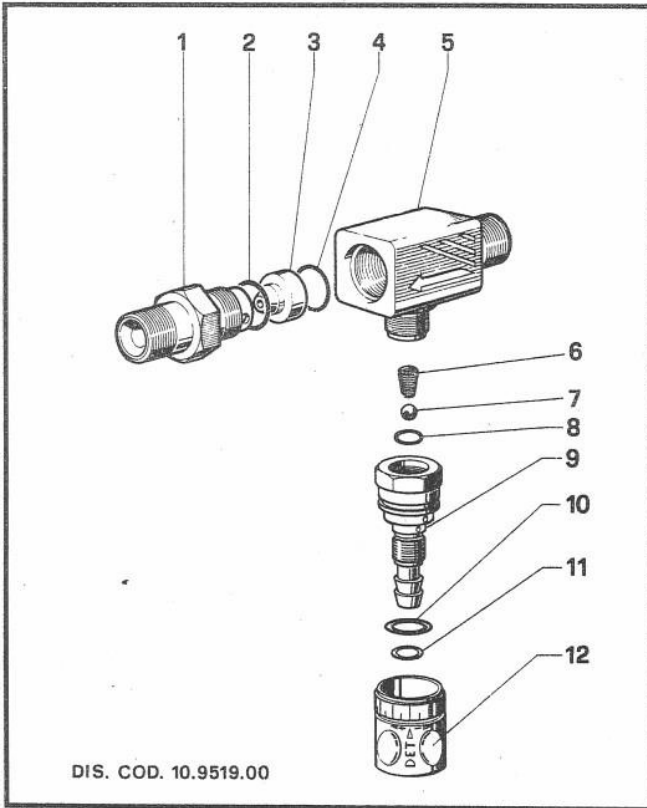


CHART FOR USE OF ROBOKIM - TABELLA DI UTILIZZO ROBOKIM

MODEL	PUMP VOLUME PORTATA POMPA		LOW PRESS. NOZZLE UGELLO BASSA PRESS.		HIGH PRESS. NOZZLE	CHEMICAL FLOW RATE DETERGENTE ASPIRATO		CHEMICAL FLOW PRESS. PRESS. USCITA DETERATIVO	
	L/min.	G.P.M. (USA)	∅ mm	TYPE TIPO	UGELLO ALTA PRESS.	grammi/min.	oz./min.	bar	P.S.I.
ROBOKIM 0	8 ÷ 11	2.11 ÷ 2.90	3,5	4530	TO BE CHOSEN ACCORDING TO PUMP MODEL DA SCEGLIERE IN FUNZIONE DEL TIPO DI POMPA	1000	35	4	58
ROBOKIM 1	12 ÷ 15	3.17 ÷ 3.96	3,5	4530		1000	35	8	116
						2000	70	10	145
ROBOKIM 2	16 ÷ 21	4.22 ÷ 5.55	3,5	4530		1400	49	8	116
						1600	56	15	218
ROBOKIM 3	25 ÷ 41	6.6 ÷ 10.83	5	4560		1000	42	8	116
						2000	70	12	175



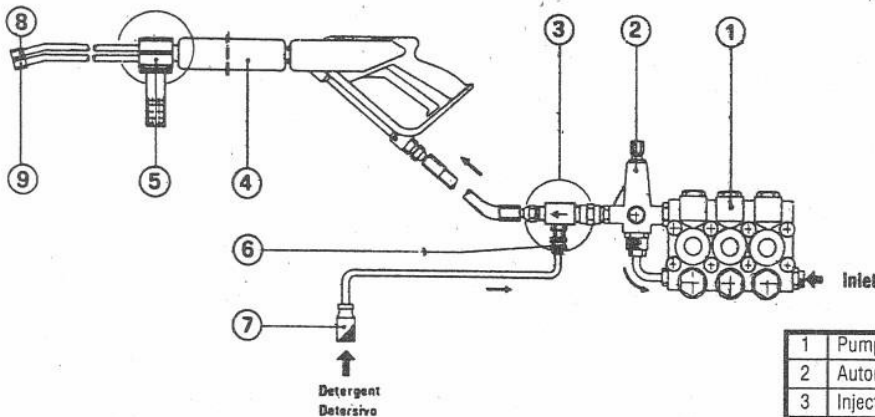
# PARTS LIST

POS.	CODE CODICE	DESCRIPTION DESCRIZIONE	N. PCS.
1	*****	See Table A - Ved. Tabella A	
2	90.3832.00	OR $\varnothing$ 13,95x2,62 - Spec.	1
3	*****	See Table A - Ved. Tabella A	
4	90.3822.00	OR $\varnothing$ 9,92x2,62 - Spec.	1
5	10.0389.41	Corpo iniettore	1
6	94.8217.00	Molla conica $\varnothing$ 4,3/7.3x11	1
7	97.4782.00	Sfera $\varnothing$ 7/32"	1
8	90.3572.00	OR $\varnothing$ 5,28x1,78 - Spec.	1
9	10.0388.70	Sede valv. iniettore e otturatore	1
10	90.3593.00	OR $\varnothing$ 15,60x1,78	1
11	90.3580.00	OR $\varnothing$ 8,73x1,78 - Spec.	1
12	10.0387.51	Pomolo di regolazione	1

**TABLE A - TABELLA A**

MODEL	POS.	CODE CODICE	DESCRIPTION DESCRIZIONE	N. PCS.
ROBOKIM 0	1 3	10.0078.70 10.0151.66	Nipplo G 3/8 con foro $\varnothing$ 3 Ugello $\varnothing$ 2	1 1
ROBOKIM 1	1 3	10.0078.70 10.0076.66	Nipplo G 3/8 con foro $\varnothing$ 3 Ugello $\varnothing$ 2,2	1 1
ROBOKIM 2	1 3	10.0078.70 10.0077.66	Nipplo G 3/8 con foro $\varnothing$ 3 Ugello $\varnothing$ 2,5	1 1
ROBOKIM 3	1 3	10.0160.70 10.0162.66	Nipplo G 3/8 con foro $\varnothing$ 3,25 Ugello $\varnothing$ 2,75	1 1

## Instructions for assembly of ROBOKIM - Istruzioni per montaggio ROBOKIM



1	Pump - Pompa
2	Automatic valve (by pass) - Valvola automatica
3	Injector ROBOKIM - Iniettore ROBOKIM
4	Double lance - Doppia lancia
5	Open/close CHEM. device - Dispositivo comando detersivo
6	CHEM. regulator - Dosatore detersivo
7	CHEM. filter - Filtro detersivo
8	Low pressure nozzle - Ugello bassa pressione
9	High pressure nozzle - Ugello alta pressione