



EQUIPAGGIAMENTI
TECNICI
LAVAGGIO

"CP" PISTOLA UNIVERSAL
"CP" UNIVERSAL GUN
13.580X.00

①

GB

8

23/09/05

LEVA BLU CODICE N° 13.5800.00

- CORPO E SEDE TENUTA IN POLIPROPILENE RINFORZATO CON FIBRA VETRO
- PERNO IN ACCIAIO INOX
- TENUTA REALIZZATA CON SFERA IN ACCIAIO INOX TEMPRATO
- GUARNIZIONI IN VITON
- ENTRATA LIQUIDO POSTERIORE RISPETTO ALL' IMPUGNATURA
- ATTACCHI ENTRATA E USCITA G 1/2 F
- PRESSIONE CONSENTITA 25 bar - 2.5 MPa (365 psi)
- PORTATA MASSIMA 70 L/min (18.5 USG p.m.)
- TEMPERTURA MASSIMA 50°C (120°F)
- MASSA 120 gr (4.23 oz.)

BLUE TRIGGER P/N 13.5800.00

- BODY AND SEAL SEAT IN POLYPROPYLENE STRENGTHENED WITH FIBERGLASS
- STAINLESS STEEL PIN
- SEAL CONSISTING OF A TEMPERED STAINLESS STEEL BALL
- VITON SEALS
- FLUID INTAKE BEHIND THE HANDLE
- INLET AND OUTLET FITTINGS G 1/2 F
- PERMISSIBLE PRESSURE 25 bar - 2.5 MPa (365 psi)
- MAX FLOW RATE 70 L/min (18.5 USG p.m.)
- MAX WORKING TEMPERATURE 50°C (120°F)
- WEIGHT 133 gr (4.23 oz.)

LEVA NERA CODICE N° 13.5801.00

- CORPO E SEDE TENUTA IN RESINA ACETALICA RINFORZATA CON FIBRA VETRO
- PERNO IN ACCIAIO INOX
- TENUTA REALIZZATA CON SFERA IN ACCIAIO INOX TEMPRATO
- GUARNIZIONI IN VITON
- ENTRATA LIQUIDO POSTERIORE RISPETTO ALL' IMPUGNATURA
- ATTACCHI ENTRATA E USCITA G 1/2 F
- PRESSIONE CONSENTITA 40 bar - 4 MPa (580 psi)
- PORTATA MASSIMA 70 L/min (18.5 USG p.m.)
- TEMPERTURA MASSIMA 80°C (175°F)
- MASSA 173 gr (6.10 oz.)

BLACK TRIGGER P/N 13.5801.00

- BODY AND SEAL SEAT IN ACETATE RESIN STRENGTHENED WITH FIBERGLASS
- STAINLESS STEEL PIN
- SEAL CONSISTING OF A TEMPERED STAINLESS STEEL BALL
- VITON SEALS
- FLUID INTAKE BEHIND THE HANDLE
- INLET AND OUTLET FITTINGS G 1/2 F
- PERMISSIBLE PRESSURE 40 bar - 4 MPa (580 psi)
- MAX FLOW RATE 70 L/min (18.5 USG p.m.)
- MAX WORKING TEMPERATURE 80°C (175°F)
- WEIGHT 173 gr (6.10 oz.)

LEVA ROSSA CODICE N° 13.5802.00

- CORPO E SEDE TENUTA IN POLIPROPILENE RINFORZATO CON FIBRA VETRO
- PERNO IN ACCIAIO INOX
- TENUTA REALIZZATA CON SFERA IN ACCIAIO INOX TEMPRATO
- GUARNIZIONI IN NITRILE
- ENTRATA LIQUIDO POSTERIORE RISPETTO ALL' IMPUGNATURA
- ATTACCHI ENTRATA E USCITA G 1/2 F
- PRESSIONE CONSENTITA 25 bar - 2.5 MPa (365 psi)
- PORTATA MASSIMA 70 L/min (18.5 USG p.m.)
- TEMPERTURA MASSIMA 50°C (120°F)
- MASSA 120 gr (4.23 oz.)

RED TRIGGER P/N 13.5802.00

- BODY AND SEAL SEAT IN POLYPROPYLENE STRENGTHENED WITH FIBERGLASS
- STAINLESS STEEL PIN
- SEAL CONSISTING OF A TEMPERED STAINLESS STEEL BALL
- NITRILE SEALS
- FLUID INTAKE BEHIND THE HANDLE
- INLET AND OUTLET FITTINGS G 1/2 F
- PERMISSIBLE PRESSURE 25 bar - 2.5 MPa (365 psi)
- MAX FLOW RATE 70 L/min (18.5 USG p.m.)
- MAX WORKING TEMPERATURE 50°C (120°F)
- WEIGHT 133 gr (4.23 oz.)

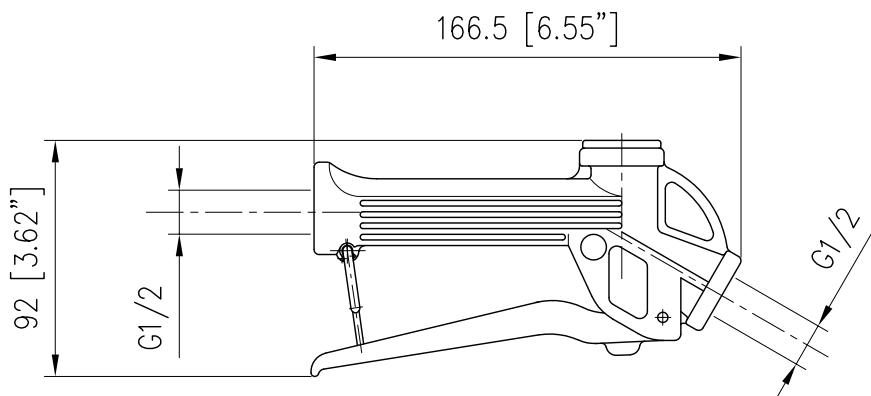
LEVA GRIGIA CODICE N° 13.5803.00

- CORPO E SEDE TENUTA IN POLIPROPILENE RINFORZATO CON FIBRA VETRO
- PERNO IN ACCIAIO INOX
- TENUTA REALIZZATA CON SFERA IN ACCIAIO INOX AISI 316
- GUARNIZIONI IN VITON
- ENTRATA LIQUIDO POSTERIORE RISPETTO ALL' IMPUGNATURA
- ATTACCHI ENTRATA E USCITA G 1/2 F
- PRESSIONE CONSENTITA 25 bar - 2.5 MPa (365 psi)
- PORTATA MASSIMA 70 L/min (18.5 USG p.m.)
- TEMPERTURA MASSIMA 50°C (120°F)
- MASSA 120 gr (4.23 oz.)

GREY TRIGGER P/N 13.5803.00

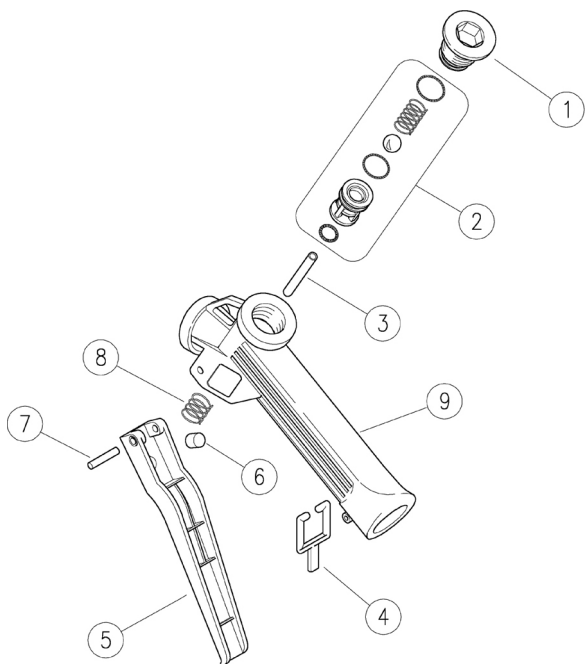
- BODY AND SEAL SEAT IN POLYPROPYLENE STRENGTHENED WITH FIBERGLASS
- STAINLESS STEEL PIN
- SEAL CONSISTING OF A TEMPERED STAINLESS STEEL BALL
- VITON SEALS
- FLUID INTAKE BEHIND THE HANDLE
- INLET AND OUTLET FITTINGS G 1/2 F
- PERMISSIBLE PRESSURE 25 bar - 2.5 MPa (365 psi)
- MAX FLOW RATE 70 L/min (18.5 USG p.m.)
- MAX WORKING TEMPERATURE 50°C (120°F)
- WEIGHT 133 gr (4.23 oz.)

MISURE D'INGOMBRO
OVERALL DIMENSIONS



15.0003.11 CP12-02 Pist.leva rossa PP+Nbr

15.0003.12 CP12-00 pist. leva blu



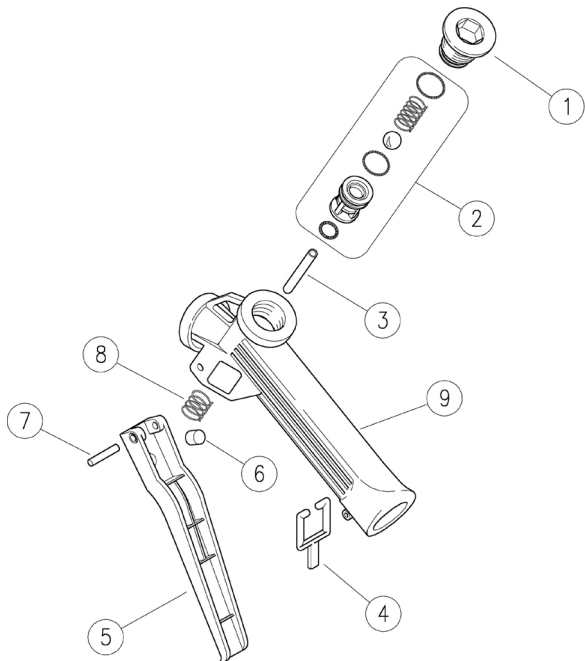
15.0003.13 CP12-01 pist. leva nera

15.0013.12 CP12-04 Pis.leva grigia PP+Vit+sfe.Ai316


Pos.	Codice	Descrizione	Q.tà	K1	K2	K3	K4	
1	30.6521.84	Tappo Universal PP nero	1					5
1	13.5821.84	Tappo pistola Universal leva nera (1)	1					3
2	13.5810.24	Kit ric. Pist. Universal leva blu (2)	1					1
2	13.5820.24	Kit ric. Pist. Universal leva nera (1)	1					1
2	13.5830.24	Kit ric. Pis. Universal leva rossa (3)	1					1
2	13.5835.24	Kit ric. Pis. Universal leva grigia (4)	1					1
3	30.6525.51	Spina cil. 4x28 mm inox	1					5
3	13.5831.31	Spina cil. 4x28 mm nichelata (3)	1					5
4	13.5814.84	Sicura nera Universal	1					10
5	13.5813.84	Leva blu Universal (2)	1					10
5	13.5832.84	Leva rossa Universal (3)	1					3
5	13.5822.84	Leva nera Universal (1)	1					3
5	13.5836.84	Leva grigia Universal (4)	1					3
6	30.6526.51	Perno di battuta 8x7 mm inox	1					5
7	30.6527.31	Spina cil. 4x28 mm	1					5
8	30.6524.51	Molla 1,5x10x24 mm inox	1					5
9	13.5811.84	Scocca pistola Universal PP	1					10
9	13.5812.84	Scocca pistola Universal POM (1)	1					10

(1) 15.0003.13 (2) 15.0003.12 (3) 15.0003.11 (4) 15.0013.12

15.0003.11 CP12-02 sp.gun red trigger
 15.0003.12 CP12-00 sp. gun, blue trigger



15.0003.13 CP12-01 sp. gun, black trigger
 15.0013.12 CP12-04 sp. gun, grey trigger

Pos.	P/N	Description	Q.ty	K1	K2	K3	K4	
1	30.6521.84	Plug -Universal, PP black	1					5
1	13.5821.84	Plug -Universal gun, black trigger (1)	1					3
2	13.5810.24	Spares kit,Universal gun, blue trigger (2)	1					1
2	13.5820.24	Spares kit -Universal gun, black trigger (1)	1					1
2	13.5830.24	Spares kit,Universal gun, red trigger (3)	1					1
2	13.5835.24	Spares kit,Universal gun, grey trigger (4)	1					1
3	30.6525.51	Parallel pin, 4x28 mm Sst.	1					5
3	13.5831.31	Parallel pin, 4x28 mm nickel-pl. (3)	1					5
4	13.5814.84	Black safety latch, Universal gun	1					10
5	13.5813.84	Blue trigger -Universal gun (2)	1					10
5	13.5832.84	Red trigger -Universal gun (3)	1					3
5	13.5822.84	Black trigger -Universal gun (1)	1					3
5	13.5836.84	Gray trigger -Universal gun (4)	1					3
6	30.6526.51	Stop pin, 8x7 mm Sst.	1					5
7	30.6527.31	Parallel pin, 4x28 mm	1					5
8	30.6524.51	Spring, 1,5x10x24 mm Sst.	1					5
9	13.5811.84	Casing -Universal gun, PP	1					10
9	13.5812.84	Casing -Universal gun, POM (1)	1					10

(1) 15.0003.13 (2) 15.0003.12 (3) 15.0003.11 (4) 15.0013.12