

SLANGHASPELS

Haspels kunststof handbediend lage druk

Geschikt voor maximaal 60 bar en 100°C

Swivel en steun van rvs

Wordt ongemonteerd geleverd



Code	Model	In	Uit	Slang Ø 24	Breedte	Diepte	Hoogte	Gewicht
460464	T28	3/4"bu	3/4"bu	18 mtr	495	300	330	3,5 kg

Haspels kunststof handbediend hoge druk

Geschikt voor maximaal 250 bar en 160°C

Wordt ongemonteerd geleverd



Code	Model	In	Uit	Swivel	Steun	Slang Ø 20	Breedte	Diepte	Hoogte	Gewicht
460450	T16	3/8"bu	3/8"bi	Messing	Staal gelakt	10 mtr	348	300	330	2,8 kg
460452	T26	3/8"bu	3/8"bu	Messing	Staal gelakt	20 mtr	462	300	330	3,3 kg
460456	T27	3/8"bu	3/8"bu	RVS	RVS	20 mtr	489	300	330	3,4 kg
460454	T46	3/8"bu	3/8"bu	Messing	Staal gelakt	40 mtr	548	300	330	3,7 kg
460458	T47	3/8"bu	3/8"bu	RVS	RVS	40 mtr	575	300	330	3,8 kg

Haspel aluminium / staal handbediend hoge druk

Geschikt voor maximaal 150°C Gewicht 13 kg

Swivel van rvs



Code	Model	Bar	In	Uit	Slang Ø 15	Slang Ø 17	Slang Ø 18	Slang Ø 19,5	Breedte	Diepte	Hoogte
460466	T52	300	3/8"bu	3/8"bu	100 mtr	80 mtr	75 mtr	58 mtr	515	450	492
460468	T53	200	1/2"bu	1/2"bu	---	---	75 mtr	58 mtr	515	450	492

Haspels RVS 1.4301 handbediend hoge druk

Geschikt voor maximaal 100°C en uitgevoerd met mechanische rem

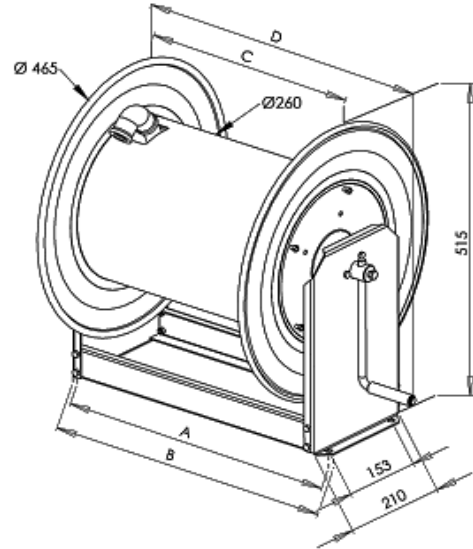
Afwijkende uitvoeringen op aanvraag leverbaar



Swivel Aluminium / RVS



Swivel RVS
Swivel Messing / RVS



Code	In / Uit	Bar	Mat. Swivel	Swivelaansluiting	Gewicht	Capaciteit	A	B	C	D
460370	1/2"bi	200	Alu / rvs	3/8"bi	10,0	Ø 22 (1/2") 35mtr	280	312	200	414
460373	3/8"bi	300	Alu / rvs	3/8"bi	10,5	Ø 22 (1/2") 35mtr	280	312	200	414
460375	3/4"bi	200	Ms / rvs	3/4"bi	11,7	Ø 28 (3/4") 20mtr	280	312	200	414
460380	1"bi	100	Ms / rvs	1"bi	12,0	Ø 35 (1") 15mtr	280	312	200	414
460385	1/2"bi	200	Alu / rvs	3/8"bi	13,5	Ø 22 (1/2") 70mtr	480	512	400	614
460387	3/8"bi	300	Alu / rvs	3/8"bi	13,5	Ø 22 (1/2") 70mtr	480	512	400	614
460390	3/4"bi	200	Ms / rvs	3/4"bi	14,7	Ø 28 (3/4") 40mtr	480	512	400	614
460395	1"bi	100	Ms / rvs	1 bi	15,0	Ø 35 (1") 33mtr	480	512	400	614
460397	1/2"bi	200	Alu / rvs	3/8"bi	14,6	Ø 22 (1/2") 85mtr	580	612	500	714
aanvraag	3/8"bi	300	Alu / rvs	3/8"bi	14,7	Ø 22 (1/2") 85mtr	580	612	500	714
460396	3/4"bi	200	Ms / rvs	3/4"bi	15,8	Ø 28 (3/4") 50mtr	580	612	500	714
460438	1"bi	100	Ms / rvs	1"bi	16,1	Ø 35 (1") 43mtr	580	612	500	714
460398	1/2"bi	200	Alu / rvs	3/8"bi	15,7	Ø 22 (1/2") 100mtr	680	712	600	814
aanvraag	3/8"bi	300	Alu / rvs	3/8"bi	15,7	Ø 22 (1/2") 100mtr	680	712	600	814
460400	3/4"bi	200	Ms / rvs	3/4"bi	16,9	Ø 28 (3/4") 60mtr	680	712	600	814
460436	1"bi	100	Ms / rvs	1"bi	17,2	Ø 35 (1") 52mtr	680	712	600	814
aanvraag	1/2"bi	200	Alu / rvs	3/8"bi	16,8	Ø 22 (1/2") 115mtr	780	812	700	914
aanvraag	3/8"bi	300	Alu / rvs	3/8"bi	16,8	Ø 22 (1/2") 115mtr	780	812	700	914
aanvraag	3/4"bi	200	Ms / rvs	3/4"bi	18,0	Ø 28 (3/4") 70mtr	780	812	700	914
aanvraag	1"bi	100	Ms / rvs	1"bi	18,3	Ø 35 (1") 61mtr	780	812	700	914
460399	1/2"bi	200	Alu / rvs	3/8"bi	17,9	Ø 22 (1/2") 130mtr	880	912	800	1014
aanvraag	3/8"bi	300	Alu / rvs	3/8 bi	17,9	Ø 22 (1/2") 130mtr	880	912	800	1014
460394	3/4"bi	200	Ms / rvs	3/4"bi	19,1	Ø 28 (3/4") 80mtr	880	912	800	1014
aanvraag	1"bi	100	Ms / rvs	1 bi	19,4	Ø 35 (1") 70mtr	880	912	800	1014

Haspels zelfprollend RVS voor lage druk

Geschikt voor maximaal 20 bar en 80°C. Met vaste of verstelbare slanggeleider.
Aansluitingen in en uit 1" buitendraad. Wordt geleverd exclusief slang.



464194



464200



464150



464152
464158

Code	Slanggeleider	Ø 3/4"	Ø 1"	Breedte	Diepte	Hoogte	Gewicht	Zwenkbeugel
464150	vast	13 mtr.	8 mtr	300 mm	550 mm	550 mm	18 kg	464287
464152	vast	18 mtr	15 mtr	480 mm	530 mm	550 mm	24 kg	464288
464194	verstelbaar	20 mtr	--	310 mm	590 mm	600 mm	27 kg	464289
464158	vast	30 mtr	25 mtr	520 mm	530 mm	550 mm	40 kg	464290
464200	verstelbaar	40 mtr	30 mtr	590 mm	590 mm	590 mm	51 kg	niet leverbaar

Haspels zelfprollend rood gecoat / RVS voor lagedruk

Geschikt voor maximaal 60 bar en 150° Gewicht: 34 Kg.
Wordt geleverd exclusief slang.



460050

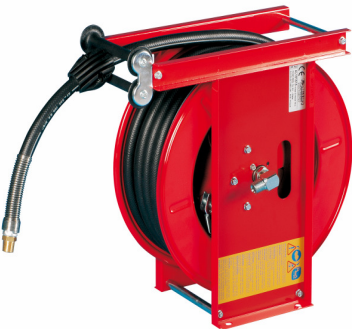


460054

Code	Kleur	In	Uit	Ø 5/8"	Ø 3/4"	Ø 1"	Breedte	Diepte	Hoogte	Zwenkbeugel
460050	rood	1" bu	3/4" bi	25 mtr	20 mtr	15 mtr	360 mm	615 mm	610 mm	op aanvraag
460054	rvs	1" bu	3/4" bi	25 mtr	20 mtr	15 mtr	360 mm	615 mm	610 mm	op aanvraag

Haspels zelfprollend staal gepoedercoat en RVS voor hoge druk

Geschikt voor 400 bar 150°C. In : 3/8 bi Uit: 3/8" bu. Wordt geleverd exclusief slang.



460030



460035



460037

Code	Model	Ø 3/8"	Breedte	Diepte	Hoogte	Gewicht	Zwenkbeugel
460020	A rood	15 mtr	180 mm	485 mm	475 mm	15 kg	460037
460030	AL rood	20 mtr	230 mm	485 mm	475 mm	20 kg	460038
460025	AX rvs	15 mtr	180 mm	485 mm	475 mm	15 kg	460039
460035	ALX rvs	20 mtr	230 mm	485 mm	475 mm	20 kg	460040

Haspels zelfprollend RVS / kunststof voor hoge druk

Geschikt voor maximaal 200 bar en 150 °C. Frame en geleider van Aisi 304

De trommel is van slagvast kunststof. Gewicht 14 kg. Levering exclusief slang.



464450



464452



464460

Code	Kleur	In	Uit	Ø 17,0	Ø 19,5	Ø 22,0	Breedte	Diepte	Hoogte	Zwenkbeugel
464450	geel	1/2" bi	1/2" bi	21 mtr	16 mtr	14 mtr	186 mm	420 mm	460 mm	464460
464452	grijs	1/2" bi	1/2" bi	21 mtr	16 mtr	14 mtr	186 mm	420 mm	460 mm	464460

Haspels zelfprollend RVS voor hoge druk

Geschikt voor maximaal 400 bar en 80 °C. Met vaste of verstelbare slanggeleider.

Aansluitingen in en uit 1/2" buitendraad. Levering exclusief slang.



464170

464172

464178



464124

Code	Slanggeleider	3/8"	1/2"	Breedte	Diepte	Hoogte	Gewicht	Zwenkbeugel
464170	verstelbaar	15 mtr	15 mtr	250 mm	500 mm	480 mm	13	464286
464172	verstelbaar	20 mtr	20 mtr	280 mm	500 mm	480 mm	28	464287
464178	verstelbaar	35 mtr	35 mtr	310 mm	590 mm	600 mm	26	464289
464124	vast	25 mtr	25 mtr	370 mm	530 mm	550 mm	26	464289

Haspels zelfprollend gecoat / RVS voor hoge druk

Geschikt voor 100°C. Kan eventueel aangepast worden tot een bestendigheid van 180°C

Swivel: Aluminium met rvs as. De swivel kan eventueel in geheel rvs geleverd worden.

Rvs haspels gemaakt van rvs-1.4301. Rvs haspels zijn eventueel leverbaar in electrolytisch gepolijste uitvoering waar hygiene van groot belang is. De standaard haspel is gepoedercoat.



460300



460308



460320



Alu / rvs



RVS



460342

Type ST-14 heeft een diepte van 400mm en een hoogte van 470mm.

De overige modellen hebben een diepte van 460mm en een hoogte van 530mm

Code	Model	Bar	In/Uit	Ø 15	Ø 20	Ø 25	Ø 30	Breedte	Zwenkbeugel
460300	ST 14/10 rood	300	3/8" bi	14 mtr	12 mtr	--	--	239mm	aanvraag
460302	ST 14/10e rvs	300	3/8" bi	14 mtr	12 mtr	--	--	239mm	460342 rvs
aanvraag	ST 14/12 rood	200	1/2" bi	--	12 mtr	--	--	239mm	aanvraag
aanvraag	ST 14/12e rvs	200	1/2" bi	--	12 mtr	--	--	239mm	460342 rvs
aanvraag	ST 20/10 rood	300	3/8" bi	20 mtr	17 mtr	--	--	239mm	aanvraag
460308	ST 20/10e rvs	300	3/8" bi	20 mtr	17 mtr	--	--	239mm	460342 rvs
aanvraag	ST 20/12 rood	200	1/2" bi	--	17 mtr	--	--	239mm	aanvraag
460309	ST 20/12e rvs	200	1/2" bi	--	17 mtr	--	--	239mm	460342 rvs
460311	ST 20/19 rood	200	3/4"bi	--	17 mtr	10 mtr.	7 mtr.	254mm	aanvraag
460312	ST 20/19e rvs	200	3/4"bi	--	17 mtr	10 mtr.	7 mtr.	254mm	460342 rvs
460316	ST 30/10 rood	300	3/8" bi	28 mtr	--	--	--	304mm	460341
460313	ST 30/10e rvs	300	3/8" bi	28 mtr	--	--	--	304mm	460340
aanvraag	ST 30/12 rood	200	1/2" bi	--	25 mtr	--	--	304mm	460341
460314	ST 30/12e rvs	200	1/2" bi	--	25 mtr	--	--	304mm	460340
460315	ST 40/10/2 rood	300	3/8" bi	40 mtr	37 mtr	--	--	339mm	460341
460320	ST 40/10/2 rvs	300	3/8" bi	40 mtr	37 mtr	--	--	339mm	460340
aanvraag	ST 40/12/2 rood	200	1/2" bi	--	37 mtr	--	--	339mm	460341
460326	ST 40/12/2 rvs	200	1/2" bi	--	37 mtr	--	--	339mm	460340
460330	ST 40/19/1 rood	200	3/4"bi	--	20 mtr	20 mtr	18 mtr	354mm	460341
460331	ST 40/19/1 rvs	200	3/4"bi	--	20 mtr	20 mtr	18 mtr	354mm	460340
460335	ST 40/19/2 rood	200	3/4"bi	--	40 mtr	36 mtr	30 mtr	454mm	aanvraag
460336	ST 40/19/2 rvs	200	3/4"bi	--	40 mtr	36 mtr	30 mtr	454mm	460346
aanvraag	ST 60/10/3 rvs	300	3/8" bi	57 mtr	--	--	--	454mm	--