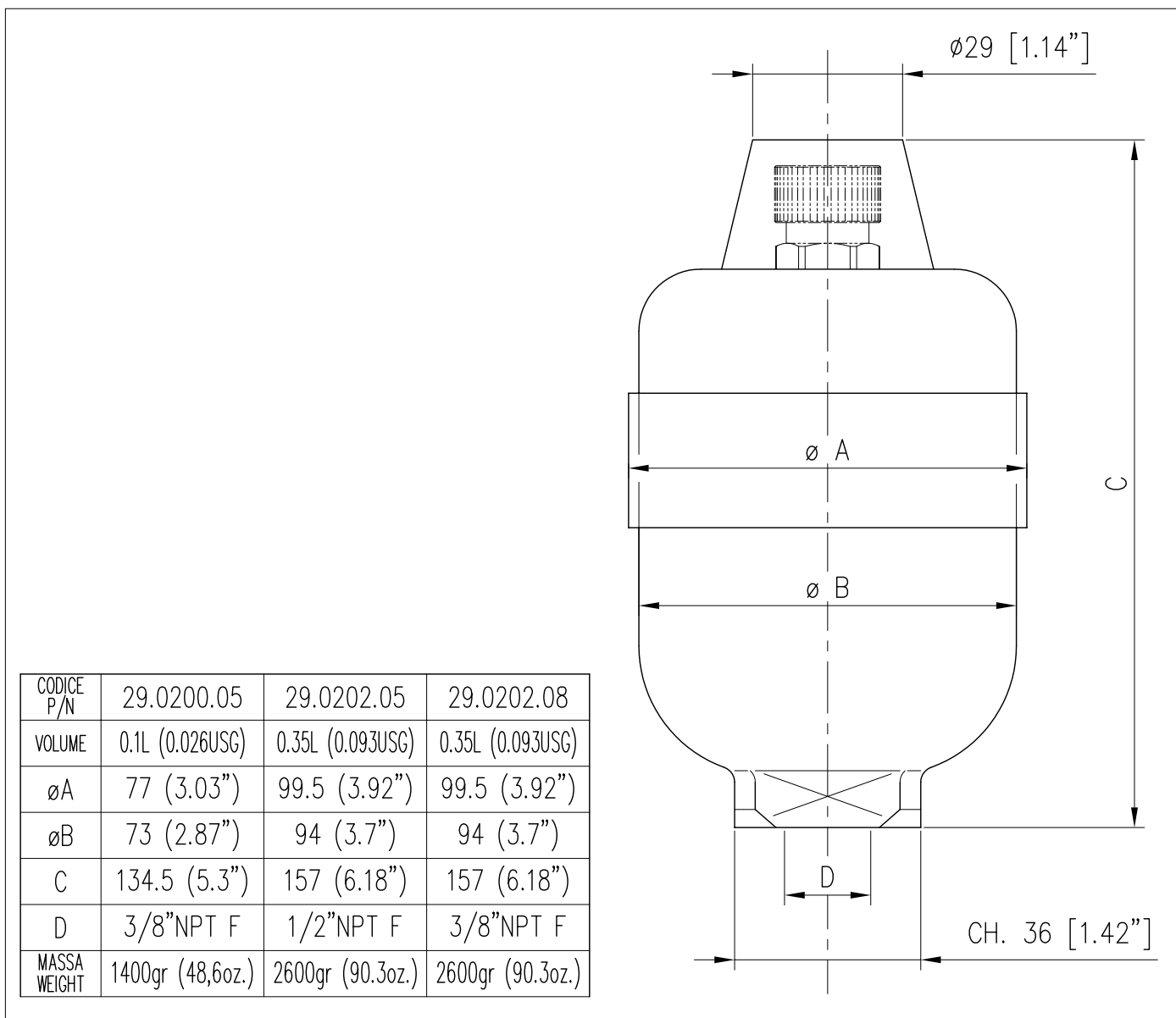
	EQUIPAGGIAMENTI TECNICI LAVAGGIO	ACCUMULATORE PULSATION DAMPENER 29.0200.05 - 29.0202.05/08	①	8
			Ⓜ	



SPECIFICHE TECNICHE
SPECIFICATIONS

- PRESSIONE NOMINALE RATED PRESSURE	210 bar - 21 MPa (3050 psi)
- PRESSIONE CARICA CON AZOTO (NON UTILIZZARE ALTRI GAS) PRESSURE LOADED WITH NITROGEN (DO NOT USE OTHER GAS)	40 bar - 4 MPa (580 psi)
- TEMPERATURA NOMINALE RATED TEMPERATURE	80° C (176 °F)
CORPO IN ACCIAIO FORGIATO, CON FONDO ANTIRUGGINE NERO. MEMBRANA IN NBR. FORGED STEEL BODY WITH BLACK ANTIRUST BOTTOM. NBR MEMBRANE	

MISURE D'INGOMBRO
OVERALL DIMENSIONS



CODICE P/N	29.0200.05	29.0202.05	29.0202.08
VOLUME	0.1L (0.026USG)	0.35L (0.093USG)	0.35L (0.093USG)
øA	77 (3.03")	99.5 (3.92")	99.5 (3.92")
øB	73 (2.87")	94 (3.7")	94 (3.7")
C	134.5 (5.3")	157 (6.18")	157 (6.18")
D	3/8"NPT F	1/2"NPT F	3/8"NPT F
MASSA WEIGHT	1400gr (48,6oz.)	2600gr (90.3oz.)	2600gr (90.3oz.)